

Municipalité de La Motte

Règlement de zonage

Règlement numéro 195



Municipalité de La Motte

Règlement # 195

Adopté le 14 avril 2014

Entrée en vigueur le 17 juillet 2014



MUNICIPALITÉ DE LA MOTTE

RÈGLEMENT DE ZONAGE
RÈGLEMENT NUMÉRO 195

**CE DOCUMENT CONSTITUE UNE COPIE CONFORME
DE L'ORIGINAL DU RÈGLEMENT DE ZONAGE
DE LA MUNICIPALITÉ DE LA MOTTE**

CERTIFIÉ LE : 17 juillet 2014

Rachel Cossette
Secrétaire-trésorière



TABLE DES MATIÈRES

1. DISPOSITIONS DÉCLARATOIRES	14
1.1 TITRE	14
1.2 ABROGATION DES RÈGLEMENTS ANTÉRIEURS	14
1.3 TERRITOIRE TOUCHÉ.....	14
1.4 PERSONNES TOUCHÉES	14
1.5 LE RÈGLEMENT ET LES LOIS	14
1.6 VALIDITÉ.....	14
1.7 NUMÉROTATION	14
1.8 PERMIS ET AUTORISATIONS ÉMIS AVANT L'ENTRÉE EN VIGUEUR DU RÈGLEMENT.....	15
1.9 PLANS DE ZONAGE	15
1.10 UNITÉ DE VOTATION	15
1.11 APPLICATION DU PRÉSENT RÈGLEMENT	15
2. DISPOSITIONS INTERPRÉTATIVES.....	15
2.1 UNITÉS DE MESURES	15
2.2 ANNEXES ET PLANS	16
2.3 AUTRES FORMES D'EXPRESSION	16
2.4 INTERPRÉTATION DES LIMITES DES ZONES	16
2.5 INTERPRÉTATION DES DISPOSITIONS.....	16
2.6 TERMINOLOGIE.....	17
3. DIVISION DU TERRITOIRE MUNICIPAL EN ZONES.....	41
3.1 DIVISION DU TERRITOIRE MUNICIPAL EN ZONES.....	41
3.2 APPELLATION DES ZONES.....	41
4. CONSTRUCTIONS ET USAGES AUTORISÉS PAR ZONE.....	43
4.1 USAGES ET CONSTRUCTIONS AUTORISÉS PAR ZONE.....	43
4.2 USAGES ET CONSTRUCTIONS AUTORISÉS DANS TOUTES LES ZONES.....	43
4.3 NOMBRE D'USAGES PRINCIPAUX AUTORISÉS SUR UN MÊME TERRAIN	44
4.4 NOMBRE DE CONSTRUCTIONS PRINCIPALES AUTORISÉES SUR UN MÊME TERRAIN	44
4.5 PROJET D'AMÉNAGEMENT INTÉGRÉ	44
5. CLASSIFICATION DES USAGES ET DES CONSTRUCTIONS	45
5.1 OBLIGATION D'IDENTIFIER TOUT USAGE OU TOUTE CONSTRUCTION	45
5.2 MÉTHODE DE CLASSIFICATION DES USAGES ET DES CONSTRUCTIONS	45



Règlement de zonage numéro 195

	5.2.1 Groupes d'usages prédominants (principal).....	45
	5.2.2 Groupe d'usages d'accompagnement (secondaire)	46
	5.2.3 Groupe d'usages complémentaires (restrictif).....	47
	5.2.4 Groupe d'usages spécifiquement autorisés.....	47
	5.2.5 Groupe d'usages spécifiquement exclus	48
5.3	GROUPE RÉSIDENTIEL.....	48
	5.3.1 Classe 1: Unifamilial isolé.....	48
	5.3.2 Classe 2 : Unifamilial jumelé et bifamilial isolé.....	48
	5.3.3 Classe 3 : Trois et quatre logements.....	48
	5.3.4 Classe 4 : Multifamilial (5 logements et plus).....	48
	5.3.5 Classe 5 : Habitation collective	48
	5.3.6 Classe 6 : Maison unimodulaire.....	49
	5.3.7 Classe 7 : Résidence saisonnière (chalet).....	49
5.4	GROUPE COMMERCES ET SERVICES	49
	5.4.1 Classe 1 : Commerce de détail	49
	5.4.2 Classe 2 : Services personnels, professionnels et bureaux	50
	5.4.3 Classe 3 : Commerce d'hébergement, de restauration et de divertissement	51
	5.4.4 Classe 4 : Commerce lié aux véhicules motorisés et au transport	51
	5.4.5 Classe 5 : Commerce de produits pétroliers.....	52
	5.4.6 Classe 6 : Commerce avec contraintes sur le milieu	53
5.5	GROUPE INDUSTRIES ET ACTIVITÉS PARA-INDUSTRIELLES.....	54
	5.5.1 Classe 1 : Industrie lourde.....	54
	5.5.2 Classe 2 : Industrie légère et services para-industriels	55
	5.5.3 Classe 3 : Industrie liée à la ressource.....	56
5.6	GROUPE AGRICULTURE.....	57
	5.6.1 Classe 1 : Ferme et élevage	57
	5.6.2 Classe 2 : Culture du sol.....	58
	5.6.3 Classe 3 : Agriculture artisanale	58
	5.6.4 Classe 4 : Sylviculture	59
	5.6.5 Classe 5 : Horticulture.....	60
	5.6.6 Classe 6 : Élevage d'animaux domestiques.....	60
5.7	GROUPE EXPLOITATION DES RESSOURCES	61
	5.7.1 Classe 1 : Exploitation forestière contrôlée.....	61
	5.7.2 Classe 2 : Exploitation minière et extraction	62



Règlement de zonage numéro 195

	5.7.3 Classe 3 : Traitement des déchets et centre de recyclage	63
	5.7.4 Classe 4 : Conservation et protection du milieu naturel	64
5.8	GROUPE ACTIVITÉS RÉCRÉATIVES	64
	5.8.1 Classe 1 : Parc et espace vert	64
	5.8.2 Classe 2 : Activités récréatives	65
	5.8.3 Classe 3 : Loisirs de plein air léger (non-contraignant).....	66
	5.8.4 Classe 4 : Loisirs de plein air extensif contraignant.....	66
	5.8.5 Classe 5 : Abri sommaire.....	67
5.9	GROUPE PUBLIC ET COMMUNAUTAIRE	67
	5.9.1 Classe 1 : Institution	67
	5.9.2 Classe 2 : Services communautaires et administration publique	68
5.10	GROUPE D'USAGES D'ACCOMPAGNEMENT (SECONDAIRES).....	68
	5.10.1 Classe 1 : Bâtiment secondaire résidentiel.....	68
	5.10.2 Classe 2 : Bâtiment secondaire non résidentiel.....	68
	5.10.3 Classe 3 : Construction accessoire.....	68
	5.10.4 Classe 4 : Construction accessoire contraignante	69
	5.10.5 Classe 5 : Stationnement de véhicules lourds.....	69
	5.10.6 Classe 6 : Remisage de véhicules de promenade.....	69
	5.10.7 Classe 7 : Entreposage extérieur de biens accessoires à l'usage résidentiel	69
	5.10.8 Classe 8 : Entreposage de bois de chauffage	69
	5.10.9 Classe 9 : Étalage extérieur (pour usage autre que résidentiel).....	69
	5.10.10 Classe 10 : Remisage extérieur (pour usage autre que résidentiel).....	69
	5.10.11 Classe 11 : Entreposage extérieur (pour usage autre que résidentiel).....	70
5.11	GROUPE D'USAGES COMPLÉMENTAIRES (RESTRICTIFS).....	70
	5.11.1 Classe 1 : Usages complémentaires de commerces.....	70
	5.11.2 Classe 2 : Usages complémentaires de services	70
	5.11.3 Classe 3 : Usages complémentaires industriels et para-industriels	71
	5.11.4 Classe 4 : Usages complémentaires de services de garde	72
	5.11.5 Classe 5 : Gîte du passant, Table d'hôte, Casse-croûte	72
	5.11.6 Classe 6 : Logement intergénérationnel	72
	5.11.6 Classe 7 : Maison jardin.....	73
5.12	USAGES SPÉCIFIQUEMENT AUTORISÉS.....	73
	5.12.1 Entreposage intérieur	73
5.13	USAGES SPÉCIFIQUEMENT EXCLUS.....	73



Règlement de zonage numéro 195

5.13.1	Établissement à caractère érotique.....	73
5.13.2	Bunker	74
6.	MARGES DE REcul ET COUR.....	74
6.1	MARGE DE REcul ET COUR AVANT	74
6.1.1	Marge de recul minimale avant.....	74
6.1.2	Marge de recul inférieure à celle prescrite	74
6.1.3	Usages et constructions autorisés dans la cour avant.....	74
6.2	MARGES DE REcul ET COURS LATÉRALES	75
6.2.1	Marges de recul minimales latérales.....	75
6.2.2	Usages et constructions autorisés dans les cours latérales.....	76
6.3	MARGE DE REcul ET COUR ARRIÈRE	77
6.3.1	Marge de recul minimale arrière	77
6.3.2	Usages ou constructions autorisés dans la cour arrière.....	77
6.4	DISPOSITIONS PARTICULIÈRES APPLICABLES AUX USAGES ET AUX CONSTRUCTIONS AUTORISÉS DANS LA COUR AVANT SUR UN LOT RIVERAIN DANS UNE ZONE VC OU VD.....	78
6.5	DISPOSITION PARTICULIÈRE APPLICABLE AUX USAGES ET AUX CONSTRUCTIONS AUTORISÉS DANS LA COUR AVANT DANS CERTAINES ZONES	78
7.	DISPOSITIONS GÉNÉRALES RELATIVES À L'IMPLANTATION DES BÂTIMENTS PRINCIPAUX ET SECONDAIRES.....	79
7.1	NORMES GÉNÉRALES APPLICABLES AUX BÂTIMENTS PRINCIPAUX ET AUX BÂTIMENTS SECONDAIRES CONTIGUS.....	79
7.2	NORMES GÉNÉRALES APPLICABLES AUX BÂTIMENTS SECONDAIRES DÉTACHÉS	80
7.3	EXCEPTION APPLICABLE À UN BÂTIMENT AGRICOLE	81
7.4	DISPOSITIONS PARTICULIÈRES APPLICABLES À UNE MAISON UNIMODULAIRE	81
7.5	ALIGNEMENT DES CONSTRUCTIONS PAR RAPPORT À LA LIGNE AVANT D'UN LOT	81
7.6	DISPOSITIONS PARTICULIÈRES APPLICABLES À LA HAUTEUR DES CLÔTURES EN L'ABSENCE DE BÂTIMENTS.....	81
8.	DISPOSITIONS RELATIVES AUX ACTIVITÉS ET AUX BÂTIMENTS AGRICOLES.....	81
8.1	APPLICATION.....	81
8.2	DISTANCES SÉPARATRICES RELATIVES AUX INSTALLATIONS D'ÉLEVAGE	81
8.3	DISTANCES SÉPARATRICES RELATIVES AUX LIEUX D'ENTREPOSAGE DES ENGRAIS DE FERME SITUÉS À PLUS DE 150 MÈTRES D'UNE INSTALLATION D'ÉLEVAGE.....	83
8.4	DISTANCES SÉPARATRICES RELATIVES À L'ÉPANDAGE DES ENGRAIS DE FERME.....	83
8.5	NORMES RELATIVES À L'ÉPANDAGE DES FUMIERS LIQUIDES.....	83
8.6	RECOURS AU RÈGLEMENT SUR LES DÉROGATIONS MINEURES	83
8.7	ZONAGE DE PRODUCTION - ÉLEVAGES À FORTE CHARGE D'ODEUR.....	83



Règlement de zonage numéro 195

8.7.1	Protection de milieux habités	83
8.7.2	Protection des milieux naturels fragiles.....	84
8.8	DISPOSITIONS PARTICULIÈRES CONCERNANT LES ÉLEVAGES À FORTE CHARGE D'ODEUR	84
8.8.1	Distance entre les unités d'élevage à forte charge d'odeur.....	84
8.8.2	Distance entre une unité d'élevage à forte charge d'odeur et les usages non agricoles	84
8.8.3	Disposition par rapport aux marges de recul.....	84
8.8.4	Production artisanale d'élevage porcin.....	84
8.9	DISPOSITIONS DÉROGATOIRES ET DROITS ACQUIS.....	85
8.9.1	Dispositions relatives à une installation d'élevage dérogatoire.....	85
8.9.2	Reconstruction d'une installation d'élevage dérogatoire	85
8.9.3	Le droit d'accroissement des installations d'élevage dérogatoire	85
9.	DISPOSITIONS RELATIVES À L'IMPLANTATION DE CERTAINS USAGES ET CONSTRUCTIONS.....	85
9.1	USAGES NON AGRICOLES EN ZONE AGRICOLE PROVINCIALE	85
9.1.1	Restrictions à l'exercice des usages résidentiels dans les zones Agricole (AG)	85
9.1.2	Restrictions à l'exercice des usages résidentiels dans les zones Agroforestières (AF) et Forestière (FO)	86
9.1.3	Restrictions à l'exercice des usages résidentiels dans une zone VC.....	87
9.1.4	Droit acquis en zone agricole	88
9.2	LOGEMENTS INTERGÉNÉRATIONNELS.....	88
9.2.1	Règle générale.....	88
9.2.2	Occupation du logement intergénérationnel	88
9.2.3	Aménagement du logement intergénérationnel	88
9.2.4	Cessation d'occupation ou changement d'occupant	89
9.3	MAISON JARDIN.....	89
9.3.1	Règle générale.....	89
9.3.2	Occupation d'une maison jardin	89
9.3.3	Construction d'une maison jardin	89
9.3.4	Cessation d'occupation ou changement d'occupant	90
9.4	LOGEMENTS DANS LES SOUS-SOLS DES RÉSIDENCES	90
9.5	LOGEMENTS DANS LES BÂTIMENTS À DOMINANCE COMMERCIALE OU DE SERVICE	90
9.6	TERRASSES COMMERCIALES	91
9.6.1	Définition.....	91
9.6.2	Normes d'implantation	91
9.7	CONSTRUCTIONS SERVANT À L'HÉBERGEMENT D'ANIMAUX	91



Règlement de zonage numéro 195

9.8	USAGES COMPLÉMENTAIRES INDUSTRIELS ET PARA-INDUSTRIELS	91
9.9	GÎTE DU PASSANT, TABLE D'HÔTE, CASSE-CROÛTE	92
	9.9.1 Application	92
	9.9.2 Bâtiment et constructions autorisés pour un casse-croûte	92
	9.9.3 Aménagement des accès et des espaces de stationnement	92
	9.9.4 Mobiliers et équipements	92
9.10	ROULOTTE DE VOYAGE	92
9.11	VÉHICULE DÉSAFFECTÉ	93
9.12	UTILISATION D'UN CONTENEUR OU D'UNE REMORQUE DE CAMION COMME BÂTIMENT SECONDAIRE	93
	9.12.1 Dispositions générales	93
	9.12.2 Normes d'implantation pour un conteneur ou une remorque de camion accompagnant un usage résidentiel	93
	9.12.3 Normes d'implantation pour un conteneur ou une remorque de camion accompagnant un usage commercial, industriel ou agricole	93
9.13	PISCINES ET SPAS EXTÉRIEURS	94
9.14	BÂTIMENT À ARCHES (dôme)	94
9.15	TERRAIN CONTAMINÉ	95
9.16	ANCIEN DÉPÔT EN TRANCHÉE OU ANCIEN LIEU DE DISPOSITION DE DÉCHETS	95
9.17	LIGNE DE TRANSPORT D'ÉNERGIE	95
9.18	KIOSQUES DE VENTE DES PRODUITS AGRICOLES	96
9.19	BUREAU OU RÉSIDENCE DE CHANTIER	96
9.20	ABRI D'HIVER	96
9.21	VENTE DE GARAGE (VENTE DE COUR)	96
9.22	PANNEAUX SOLAIRES	96
9.23	INTERDICTION DE CERTAINS USAGES SUR UN ESKER OU LA MORAINÉ	97
10.	ZONES TAMPONS ET DISTANCES À RESPECTER ENTRE CERTAINS USAGES	97
10.1	DISTANCES MINIMALES À RESPECTER ENTRE CERTAINS USAGES	97
10.2	PROTECTION DE LA RESSOURCE AQUIFÈRE ALIMENTANT UN RÉSEAU D'AQUEDUC	98
	10.2.1 Distance avec un ouvrage de captage	98
	10.2.2 Usages interdits à l'intérieur des aires de protection et les aires d'alimentation	99
10.3	IMPLANTATION D'UN ABRI SOMMAIRE ET D'UNE TOUR DE GUET	99
10.4	UTILISATION DU SOL À PROXIMITÉ D'UN LIEU D'ENFOUISSEMENT TECHNIQUE OU D'UN SITE DE COMPOSTAGE	99
10.5	PARC À RÉSIDUS MINIERS	100



11. DÉPLACEMENT DES BÂTIMENTS	100
11.1 DISPOSITIONS GÉNÉRALES.....	100
11.1.1 Obligation d'obtenir un permis	100
11.1.2 Assurance responsabilité.....	100
11.1.3 Obligation d'ériger les fondations avant d'effectuer le déplacement	101
11.1.4 Délai pour effectuer les travaux de revêtement extérieur de finition.....	101
11.1.5 Obligation d'obtenir toutes les autorisations nécessaires.....	101
11.1.6 Déplacement de bâtiment en tout ou en partie	101
11.2 ZONES AUTORISÉES.....	101
11.3 DÉPLACEMENT D'UN BÂTIMENT RÉSIDENTIEL.....	101
11.4 DÉPLACEMENT D'UN BÂTIMENT À DES FINS PUBLIQUES, COMMERCIALES OU INDUSTRIELLES	102
11.5 BÂTIMENT SECONDAIRE	102
12. AMÉNAGEMENT ET ENTRETIEN DES TERRAINS	102
12.1 AMÉNAGEMENT DES ESPACES LIBRES D'UN TERRAIN CONSTRUIT OU OCCUPÉ	102
12.2 AMÉNAGEMENT ET ENTRETIEN D'UN TERRAIN VACANT.....	102
12.3 RESTRICTION À LA PLANTATION D'ARBRES.....	103
12.4 TRIANGLE DE VISIBILITÉ.....	103
13. CLÔTURES, MURS, HAIES.....	103
13.1 DISPOSITIONS GÉNÉRALES.....	103
13.2 CLÔTURES.....	104
13.2.1 Modes de construction et d'entretien.....	104
13.2.2 Matériaux de construction prohibés	104
13.2.3 Alignement d'une clôture.....	104
13.2.4 Hauteur maximale autorisée	104
13.2.5 Clôture obligatoire	104
13.3 MUR ET MURET	105
13.3.1 MUR DE SOUTÈNEMENT	105
13.3.2 Autres murs et murets.....	105
13.4 HAIES	105
13.4.1 Mode de plantation.....	105
13.4.2 Hauteur maximale dans la cour avant	105
13.5 TALUS.....	106
13.5.1 Mode d'aménagement.....	106
13.5.2 Hauteur maximale d'un talus	106



14. CONTRÔLE ARCHITECTURAL ET MATÉRIAUX DE REVÊTEMENT EXTÉRIEUR.....	106
14.1 FORME ARCHITECTURALE	106
14.2 DÉLAI POUR COMPLÉTER LA FINITION EXTÉRIEURE DES BÂTIMENTS.....	106
14.3 MATÉRIAUX DE REVÊTEMENT EXTÉRIEUR INTERDITS POUR LES MURS DES BÂTIMENTS	106
14.4 FINITION EXTÉRIEURE D'UN AGRANDISSEMENT	107
14.5 MATÉRIAUX DE REVÊTEMENT DES TOITS	107
14.6 CONSTRUCTION HORS-TOIT	108
14.7 PLACAGE DES MURS DE FONDATION.....	108
15. AFFICHAGE	108
15.1 OBLIGATION D'OBTENIR UN CERTIFICAT D'AUTORISATION.....	108
15.2 AFFICHAGE AUTORISÉ SANS CERTIFICAT D'AUTORISATION.....	108
15.3 AFFICHAGE PROHIBÉ	109
15.4 TYPES D'AFFICHAGE AUTORISÉ.....	110
15.5 TYPES ET NOMBRE D'ENSEIGNES AUTORISÉES PAR ZONE	113
15.6 ENDROITS OU L'AFFICHAGE EST INTERDIT.....	113
15.7 ENTRETIEN D'UNE ENSEIGNE	114
15.8 ENSEIGNE ÉRIGÉE AVANT L'ENTRÉE EN VIGUEUR DU PRÉSENT RÈGLEMENT	114
16. STATIONNEMENT ET AIRES DE CHARGEMENT ET DE DÉCHARGEMENT.....	114
16.1 STATIONNEMENT	114
16.1.1 Dimension d'une case et d'une allée de stationnement	114
16.1.2 Aménagement d'une aire de stationnement	115
16.2 ACCÈS AU TERRAIN.....	115
16.3 AIRES DE CHARGEMENT ET DE DÉCHARGEMENT	115
17. ENTREPOSAGE EXTÉRIEUR	115
17.1 DISPOSITION GÉNÉRALE.....	115
17.2 REMISAGE ET ENTREPOSAGE EXTÉRIEUR À DES FINS RÉSIDENIELLES.....	116
17.2.1 Remisage de véhicules de promenade	116
17.2.2 Entreposage de biens accessoires à l'usage résidentiel	116
17.2.3 Entreposage du bois de chauffage	116
17.3 ÉTALAGE, REMISAGE ET ENTREPOSAGE EXTÉRIEUR À DES FINS AUTRES QUE RÉSIDENIELLES.....	116
17.3.1 Étalage extérieur	116
17.3.2 Remisage extérieur	117
17.3.3 Entreposage extérieur.....	117



18. PROTECTION DES RIVES, DU LITTORAL ET DES PLAINES INONDABLES	117
18.1 PRÉDOMINANCE DES DISPOSITIONS DE LA PRÉSENTE SECTION ET EXCEPTIONS.....	117
18.2 DISPOSITIONS RELATIVES AUX RIVES ET AU LITTORAL	118
18.2.1 Mesures spécifiques relatives aux rives	118
18.2.2 Mesures spécifiques relatives au littoral	122
18.3 DISPOSITIONS RELATIVES À LA ZONE À RISQUES D'INONDATION	123
18.3.1 Dispositions interprétatives et modalités d'application.....	123
18.3.2 Normes de protection dans les zones de grand courant (0-20 ans)	124
18.3.3 Normes de protection dans les zones de faible courant (20-100 ans)	126
18.3.4 Mesures d'immunisation	126
19. ENCADREMENT FORESTIER ET ABATTAGE D'ARBRES.....	127
19.1 ENCADREMENT FORESTIER DES ROUTES	127
19.2 RESTRICTION À L'ABATTAGE D'ARBRE	127
19.2.1 Abattage d'arbres à l'intérieur du périmètre d'urbanisation	127
19.2.2 Abattage d'arbres dans une zone de Conservation	128
19.2.3 Abattage d'arbres dans une zone de villégiature	128
19.2.4 Abattage d'arbres dans une zone récréative.....	128
20. DISPOSITIONS SUR LES DROITS ACQUIS.....	129
20.1 DISPOSITIONS GÉNÉRALES.....	129
20.2 RECONSTRUCTION D'UN BÂTIMENT DÉROGATOIRE EN RAISON DE SON IMPLANTATION.....	129
20.3 AGRANDISSEMENT D'UN USAGE DÉROGATOIRE.....	129
20.4 RECONSTRUCTION D'UN USAGE DÉROGATOIRE	129
20.5 ABANDON, CESSATION OU INTERRUPTION D'UN USAGE DÉROGATOIRE.....	129
20.6 DÉPLACEMENT D'UN USAGE DÉROGATOIRE.....	130
21. DISPOSITIONS FINALES.....	130
21.1 INFRACTIONS AU PRÉSENT RÈGLEMENT	130
21.2 PÉNALITÉS.....	130
21.3 INFRACTION CONTINUE.....	130
21.4 RECOURS DE DROIT CIVIL	131
21.5 ENTRÉE EN VIGUEUR	131



Règlement de zonage numéro 195

FIGURE 1 : COURS AVANT, LATÉRALE ET ARRIÈRE	22
FIGURE 2 : TYPES D'HABITATIONS.....	28
FIGURE 3 : MARGES DE REcul AVANT, LATÉRALE ET ARRIÈRE	34
FIGURE 4 : TRIANGLE DE VISIBILITÉ.....	106
FIGURE 5 : TYPES D'ENSEIGNES	115

LISTE DES TABLEAUX

TABLEAU 1 : DISTANCE MINIMALE EN FONCTION DU TYPE DE PRODUCTION ANIMALE	88
TABLEAU 2 : DISTANCES MINIMALES À RESPECTER POUR L'IMPLANTATION DE CERTAINS USAGES OU LIEUX (DISTANCE NON RÉCIPROQUE)	100
TABLEAU 3 : DISTANCES MINIMALES À RESPECTER ENTRE CERTAINS USAGES CONTRAIGNANTS ET CERTAINS USAGES OU LIEUX SPÉCIFIQUES (DISTANCE RÉCIPROQUE)	100
TABLEAU 4 : DISTANCES MINIMALES À RESPECTER AVEC UN PUIT D'EAU POTABLE MUNICIPALE OU UN OUVRAGE DE CAPTAGE ALIMENTANT PLUS DE 20 PERSONNES	101
TABLEAU 5 : TYPES ET NOMBRE D'ENSEIGNES AUTORISÉES PAR ZONE	116

LISTE DES ANNEXES

ANNEXE 1 : CONSTRUCTION OU OUVRAGE ADMISSIBLES À UNE DÉROGATION DE CONSTRUCTION ET CRITÈRES POUR JUGER L'ACCEPTABILITÉ D'UNE DEMANDE DE DÉROGATION EN RESPECT DES ARTICLES 9.5.2.3 DU SARD DE LA MRC D'ABITIBI.....	136
ANNEXE 2 : TABLEAU ASSOCIÉS AUX DISPOSITIONS SUR LES ACTIVITÉS AGRICOLES.....	138
ANNEXE 3 : GRILLE DES SPÉCIFICATIONS	145



1. DISPOSITIONS DÉCLARATOIRES

1.1 TITRE

Le présent règlement est intitulé «Règlement de zonage de la Municipalité de La Motte» et porte le numéro 195.

1.2 ABROGATION DES RÈGLEMENTS ANTÉRIEURS

Le présent règlement abroge et remplace à toute fin que de droit, tous les règlements antérieurs régissant le zonage à l'intérieur des limites de la municipalité de La Motte et plus spécifiquement le règlement de zonage de la Municipalité de La Motte numéro 103 et ses amendements.

1.3 TERRITOIRE TOUCHÉ

Le présent règlement s'applique à l'ensemble du territoire soumis à la juridiction de la Municipalité de La Motte.

1.4 PERSONNES TOUCHÉES

Le présent règlement s'applique à toute personne physique et à toute personne morale de droit public ou privé.

1.5 LE RÈGLEMENT ET LES LOIS

Aucun article du présent règlement ne peut avoir pour effet de soustraire toute personne à l'application d'une loi du Canada ou du Québec ou à tout règlement découlant de ces lois.

1.6 VALIDITÉ

Le conseil de la Municipalité décrète le présent règlement dans son ensemble et aussi chapitre par chapitre, article par article, alinéa par alinéa, paragraphe par paragraphe et sous-paragraphe par sous-paragraphe de manière à ce que si un chapitre, un article, un alinéa, un paragraphe ou un sous-paragraphe de ce règlement était déclaré nul par la Cour, les autres dispositions continueraient de s'appliquer autant que faire se peut.

1.7 NUMÉROTATION

Les articles sont numérotés consécutivement en chiffres arabes. Le(s) numéro(s) est (sont) suivi(s) d'un ou de plusieurs points. L'alinéa prend place directement sous le titre de l'article et n'est précédé d'aucun numéro en lettre d'ordre. Les paragraphes sont désignés par un tiret «-» ou une lettre minuscule suivie d'une parenthèse fermante ou par un chiffre arabe suivi du «o» supérieur. Les sous-paragraphes sont désignés par une lettre minuscule suivie d'une parenthèse fermante. Le tableau reproduit ci-dessous illustre le mode de numérotation utilisé dans ce règlement :

2.2(ARTICLE).....
.....(ALINÉA)



Règlement de zonage numéro 195

- 1° ... (PARAGRAPHE) – peut être représenté aussi par «-» ou «a)».....
 - a).(SOUS-PARAGRAPHE)
- 2.2.1(ARTICLE)
-(ALINÉA)
- 1° ... (PARAGRAPHE) – peut être représenté aussi par «-» ou «a)»...
 - a).(SOUS-PARAGRAPHE)
- 2.2.2.1(ARTICLE)

1.8 PERMIS ET AUTORISATIONS ÉMIS AVANT L'ENTRÉE EN VIGUEUR DU RÈGLEMENT

Nonobstant les dispositions du présent règlement, les titulaires d'un permis ou d'une autorisation délivrés par la Municipalité avant l'entrée en vigueur de ce règlement pourront réaliser les constructions, opérations cadastrales et autres travaux prévus dans les délais fixés.

1.9 PLANS DE ZONAGE

Les plans de zonage ci-dessous identifiés font partie intégrante du présent règlement et ne peuvent être modifiés ou abrogés qu'en conformité avec les diverses dispositions de la Loi sur l'aménagement et l'urbanisme :

- 📄 le plan de zonage 1/3 et 2/3 du secteur rural ;
- 📄 le plan de zonage 3/3 du secteur urbain.

1.10 UNITÉ DE VOTATION

Les zones apparaissant aux plans de zonage servent d'unités de votation aux fins d'abrogation ou de modification au présent règlement, lorsqu'une procédure d'approbation est prévue par la Loi sur l'aménagement et l'urbanisme.

1.11 APPLICATION DU PRÉSENT RÈGLEMENT

L'application du présent règlement est confiée au fonctionnaire municipal qui occupe le poste de «Responsable de l'émission des permis et certificats» conformément au Règlement régissant l'émission des permis et certificats de la Municipalité.

2. DISPOSITIONS INTERPRÉTATIVES

2.1 UNITÉS DE MESURES

Les dimensions données au présent règlement sont indiquées en système international (métrique) et ont force de loi.



2.2 ANNEXES ET PLANS

Les annexes et les plans inclus dans ce règlement en font partie à toute fin que de droit. En cas de litige, la grille prévaut.

2.3 AUTRES FORMES D'EXPRESSION

Toute forme d'expression autre que le texte proprement dit, contenue dans le présent règlement ou à laquelle il est référé, en fait partie intégrante à toute fin que de droit. En cas de litige, le texte prévaut.

2.4 INTERPRÉTATION DES LIMITES DES ZONES

Sauf indication contraire, les limites des zones touchées au présent règlement coïncident avec les limites municipales, les limites des emprises des lignes de transport d'électricité, la ligne médiane des rues, routes, ruisseaux, rivières, lacs, chemins de fer et les lignes de rangs, lots, cantons ou leur prolongement.

Les limites de certaines zones peuvent également être indiquées par une cote (mesure) portée à partir d'une des limites indiquées. Cette cote doit toutefois figurer sur le plan de zonage concerné.

2.5 INTERPRÉTATION DES DISPOSITIONS

- a) Lorsque plus d'une norme ou disposition du présent règlement s'appliquent à un usage, bâtiment, terrain ou autre objet régi par le présent règlement, les règles suivantes s'appliquent :
 - une norme ou disposition particulière prévaut sur une disposition générale ;
 - la disposition la plus restrictive prévaut sur la moins restrictive.
- b) À moins que le contexte n'indique un sens différent, il est convenu que :
 - le singulier comprend le pluriel et vice-versa;
 - l'emploi du mot « DOIT » implique l'obligation absolue;
 - l'emploi du mot « PEUT » conserve un sens facultatif;
 - le mot « QUICONQUE » inclut toute personne physique ou morale.
- c) La table des matières et le titre des chapitres, des sections et des articles du présent règlement sont donnés pour améliorer la compréhension du texte. En cas de contradiction entre le texte et un titre concerné ou la table des matières, le texte prévaut.
- d) Les formes d'expression apparaissant au présent règlement et qui sont autres que le texte proprement dit (plan, annexe, tableau, grille des spécifications, graphique, symbole ou autre) en font partie intégrante à toutes fins que de droit.
- e) En cas de contradiction entre un tableau et le texte, les données de la grille prévalent.



Règlement de zonage numéro 195

- f) En cas de contradiction entre la grille des spécifications, le texte et le plan de zonage, la grille des spécifications prévaut.
- g) En cas d'incompatibilité entre les dispositions générales applicables à toutes les zones et les dispositions particulières applicables à une ou à chacune des zones, les dispositions particulières applicables à une ou à chacune des zones s'appliquent et prévalent sur les dispositions générales.

2.6 TERMINOLOGIE

Dans ce règlement, ainsi que dans les règlements du plan d'urbanisme 194, régissant l'émission des permis et certificats 200, de lotissement 196, de construction 197, les conditions d'émission de permis de construction 198, les dérogations mineures aux règlements d'urbanisme 199 ainsi qu'au projet particulier de construction, de modification ou d'occupation d'un immeuble (PPCMOI) 201, les mots ou expressions qui suivent, à moins que le contexte n'indique un sens différent, ont le sens qui leur est attribué à la présente rubrique.

ABRI À BOIS :

Bâtiment accessoire formé d'un toit, de murs ajourés ou ouverts sur les côtés, appuyé sur des piliers et utilisé pour l'entreposage du bois de chauffage. Il est considéré au règlement comme un bâtiment secondaire.

ABRI D'AUTO :

Bâtiment secondaire rattaché à un autre bâtiment, dont l'avant est complètement ouvert et qui est destiné à abriter une ou plus d'une automobile.

ABRI D'HIVER :

Construction temporaire utilisée pour le stationnement des véhicules (abri d'auto amovible) ou pour protéger les personnes (vestibule) des intempéries et fabriquée d'une toile conçue à cette fin, qui est supportée par une armature métallique. Ce type d'abri ne comprend pas les structures de fabrication artisanale, constituées de panneaux ou de matériaux de construction en bois.

ABRI POUR EMBARCATION :

Ouvrage à aire ouverte comportant un toit, qui sert à remiser temporairement une embarcation ou un bateau pendant la saison d'utilisation. L'abri doit être en tout ou en partie au-dessus d'un plan d'eau. Il est destiné à maintenir une embarcation hors de l'eau et à l'abri des intempéries et du soleil. L'abri ne doit pas occuper en permanence les milieux aquatiques, humides et riverains, ni constituer un hangar ou une remise.

ABRI SOMMAIRE :

Bâtiment sommaire et rustique, d'une superficie de plancher maximale de 30 m² (cette superficie maximale est réduite à 20 m² lorsque le bâtiment sommaire est situé en zone agricole permanente) dépourvu d'alimentation en électricité et qui n'est pas alimenté en eau par une



Règlement de zonage numéro 195

tuyauterie sous pression, mécanique ou par gravité. Il ne comprend qu'un seul étage et n'a pas de fondation permanente. Le camp de piégeage n'est pas considéré comme un abri sommaire et, sur les terres du domaine public, les abris sommaires doivent être conformes à la réglementation du Ministère des Ressources naturelles et de la Faune.

AGRANDISSEMENT :

Travaux ayant pour but d'augmenter la superficie de plancher ou le volume d'un bâtiment ou les dimensions de toute autre construction.

AIRE D'ÉLEVAGE :

L'aire d'élevage est la partie d'un bâtiment où sont gardés et où ont accès des animaux d'élevage.

AIRE DE CHARGEMENT ET DE DÉCHARGEMENT :

Espace hors-rue contigu à un bâtiment ou à un groupe de bâtiments, réservé au stationnement temporaire durant les opérations de chargement et de déchargement des véhicules de transport. L'aire de chargement et de déchargement inclut l'espace de chargement et de déchargement ainsi que le tablier de manœuvre.

AUVENT :

Abri en saillie sur un bâtiment, installé au-dessus d'une porte ou d'une fenêtre dans le but d'abriter les êtres et les choses de la pluie et du soleil. Il peut également servir de support à une enseigne.

ANNEXE :

Construction fermée faisant corps avec le bâtiment principal, située sur le même terrain que ce dernier et considérée comme une partie d'un bâtiment principal.

APPAREIL EXTÉRIEUR DE CHAUFFAGE AU BOIS :

Un appareil extérieur de chauffage au bois est un dispositif utilisé pour chauffer l'espace des bâtiments, pour chauffer l'eau ou à toute fin semblable. Il est conçu pour être à l'extérieur du bâtiment qu'il dessert.

BALCON :

Plate-forme en saillie, sur un ou plusieurs murs d'un bâtiment, supportée par des poteaux ou consoles, entourée d'une balustrade ou d'un garde-corps et pouvant être protégée par une toiture. Un balcon communique avec une pièce intérieure par une porte ou porte-fenêtre et ne comporte pas d'escalier extérieur.



Règlement de zonage numéro 195

BÂTIMENT :

Construction ayant une toiture ou pouvant recevoir une toiture supportée par des poteaux ou par des murs construits d'un ou plusieurs matériaux, quel que soit l'usage pour lequel elle peut être occupée.

BÂTIMENT PRINCIPAL :

Bâtiment érigé sur un terrain et qui en détermine l'usage principal. La hauteur maximale du bâtiment ne doit pas dépassé 12 mètres.

BÂTIMENT SECONDAIRE (ACCESSOIRE) :

Bâtiment autre que le bâtiment principal, construit sur le même terrain à bâtir (peut compter plusieurs lots appartenant au même propriétaire) que ce dernier et dans lequel s'exercent exclusivement un ou des usages accessoires à la fonction principale.

BÂTIMENT TEMPORAIRE :

Bâtiment d'un caractère passager destiné à des fins spéciales et pour une période de temps limitée. À titre d'exemple, sont considérés de ce type de bâtiment : les bâtiments d'accompagnement desservant un immeuble en cours de construction et servant de remise aux menus outils et aux documents nécessaires à la construction; les bâtiments de cirques, carnivals, foires, kermesses, les abris d'auto amovibles, etc.

CAMPING :

Site qui offre au public des emplacements permettant d'accueillir des véhicules de camping ou des tentes. Un terrain de camping possède un minimum de quatre emplacements aménagés.

CAVE :

Partie du bâtiment située sous le rez-de-chaussée et dont la moitié ou plus de la hauteur entre le plancher fini et le plafond fini est sous le niveau moyen du sol nivelé du terrain.

CHENIL :

Établissement qui pratique l'élevage, la vente et le gardiennage des chiens.

CHEMIN :

Une voie destinée à la circulation de véhicules automobiles et de véhicules lourds.

CHEMIN AVEC MISE EN FORME :

Un chemin qui comprend une emprise, une mise en forme de chaussée et un système de canalisation des eaux (fossés, ponts, ponceaux).



Règlement de zonage numéro 195

CONSTRUCTION :

Bâtiment ou ouvrage de quelque type que ce soit résultant de l'assemblage de matériaux ; se dit aussi de tout ce qui est érigé, édifié ou construit, dont l'utilisation exige un emplacement sur le sol ou joint à quelque chose exigeant un emplacement sur le sol.

CONTIGU (bâtiment) :

Se dit d'un bâtiment uni d'un côté ou de deux côtés à d'autres bâtiments par des murs mitoyens, allant du sous-sol jusqu'au toit, ou pouvant devenir de tels murs mitoyens.

CONTIGU (terrain) :

Se dit de 2 terrains qui se touchent en plus d'un point.

CORRIDOR RIVERAIN :

Territoire situé à moins de 300 mètres d'un lac ou à moins de 100 mètres d'un cours d'eau à débit régulier. Un terrain est réputé être localisé dans un corridor riverain lorsque plus de la moitié de sa superficie se situe à moins de 300 mètres d'un lac ou à moins de 100 mètres d'un cours d'eau à débit régulier.

COTES DE CRUE DE RÉCURRENCE :

Niveau géodésique servant à définir la limite des inondations dues à la crue des eaux dont la récurrence est variable.

COUPE D'ASSAINISSEMENT :

Consiste en l'abattage ou la récolte d'arbres dépérissant, déficients, tarés (diminution de la valeur commerciale), endommagés ou morts dans un peuplement d'arbres.

COUR :

Espace sur un terrain où se trouve un bâtiment principal ou usage principal qui n'est pas occupé par ce bâtiment principal.

COUR ARRIÈRE :

L'espace compris entre la ligne de lot arrière, considérée sur toute sa largeur, et le mur arrière du bâtiment principal et ses prolongements jusqu'aux limites latérales du lot (voir figure).

Dans le cas d'un lot d'angle, la cour arrière est l'espace compris entre la ligne de lot arrière, la ligne intérieure latérale du lot, le prolongement du mur donnant sur une rue et le mur arrière du bâtiment principal et son prolongement jusqu'à la ligne intérieure latérale du lot.



Règlement de zonage numéro 195

COUR AVANT :

L'espace compris entre la ligne de rue considérée sur toute sa largeur et le mur avant d'un bâtiment principal et ses prolongements jusqu'aux limites latérales du lot (voir figure).

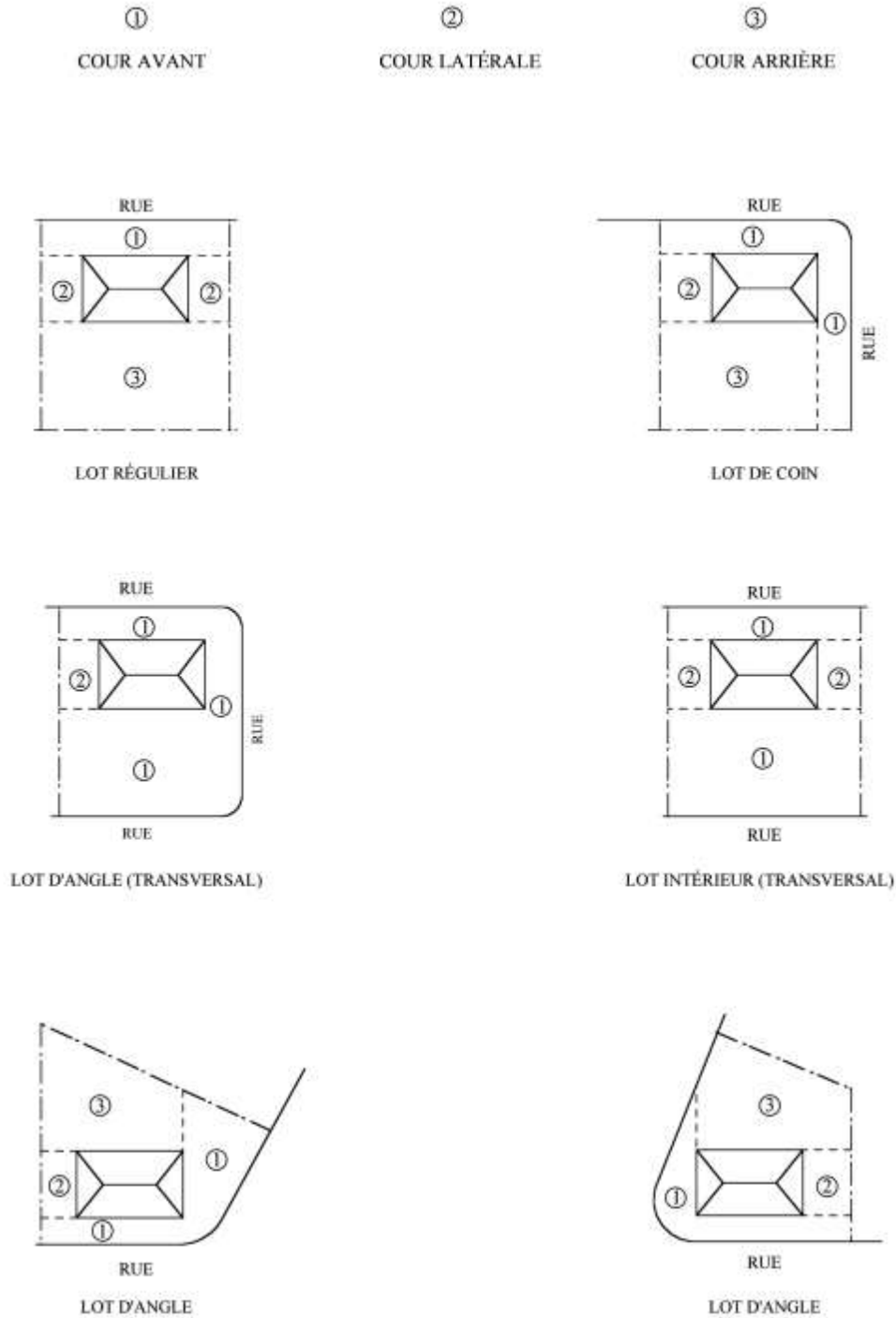
COUR LATÉRALE :

L'espace compris entre la ligne latérale de lot et le mur latéral du bâtiment principal considéré entre les prolongements des murs avant et arrière dudit bâtiment. À l'exception des lots d'angle, une cour latérale doit être considérée pour chaque côté d'un bâtiment principal (voir figure).



Règlement de zonage numéro 195

FIGURE 1 : COURS AVANT, LATÉRALE ET ARRIÈRE





Règlement de zonage numéro 195

COURS D'EAU :

Toute masse d'eau qui s'écoule dans un lit avec un débit régulier ou intermittent, y compris ceux qui ont été créés ou modifiés par une intervention humaine, à l'exception du fossé de voie publique ou privée, du fossé mitoyen et du fossé de drainage.

Note : En milieu forestier public, les catégories de cours d'eau visés par l'application du présent règlement sont celles définies par la réglementation sur les normes d'intervention édictée en vertu de la Loi sur les forêts.

COURS D'EAU À DÉBIT INTERMITTENT :

Cours d'eau ou partie d'un cours d'eau dont l'écoulement dépend directement des précipitations et dont le lit est complètement à sec à certaines périodes.

COURS D'EAU À DÉBIT RÉGULIER :

Cours d'eau qui s'écoule en toute saison, pendant les périodes de forte pluviosité comme pendant les périodes de faible pluviosité ou de sécheresse.

DÉBLAI :

Opération de terrassement consistant à enlever des terres en vue de niveler un terrain ou en abaisser l'élévation.

DÉJECTION ANIMALE :

Expression signifiant l'urine et fèces, incluant les litières utilisées comme absorbants, les eaux souillées et les eaux de précipitation qui sont entrées en contact avec les déjections animales.

DEMI-ÉTAGE :

Partie d'un étage d'un bâtiment, dont la superficie de plancher mesurée dans ses parties où la hauteur entre le plancher fini et le plafond fini est d'au moins 2,10 mètres n'est pas moindre que 40 % et pas plus de 75 % de la superficie du rez-de-chaussée.

DÉROGATOIRE :

Se dit d'un bâtiment, d'une construction, d'un lot ou d'un terrain non conforme à la réglementation en vigueur, existant, en voie d'exister ou déjà autorisé par le Responsable de l'émission des permis lors de l'entrée en vigueur du règlement.

ÉLÉMENT DE FONDATION :

Un des éléments porteurs des fondations d'un bâtiment, tels que semelle, radier, pieu, etc.



Règlement de zonage numéro 195

ÉLEVAGE D'ANIMAUX À FOURRURE :

Un élevage d'animaux à des fins commerciales (renard, vison, chinchilla, etc.), et dont la fourrure est utilisée pour la confection de vêtements ou de pièces de vêtements de toutes sortes. Un tel élevage ne comprend pas les animaux élevés pour la viande, le lait ou la laine, tels que le mouton, le bœuf, le porc, le bison.

EMPRISE :

Largeur d'un terrain destiné à recevoir une voie de circulation, automobile ou ferroviaire, un trottoir et les divers réseaux de services publics.

ENSEIGNE :

Tout écrit (lettres, mots, chiffres), toute représentation picturale (dessin, peinture, gravure, photo, illustration ou image), toute affiche, tout panneau-réclame, tout emblème (devise, symbole ou marque de commerce), tout drapeau (bannière, fanion, oriflamme ou banderole) ou tout autre objet ou moyen semblable qui répond aux conditions suivantes :

- 1° est une construction ou une partie d'une construction, ou qui y est attachée, ou qui y est peint, ou qui est représentée de quelque manière que ce soit sur un bâtiment ou une construction ou sur un véhicule ou sur un terrain, qui identifie la raison sociale d'une entreprise servant à attirer l'attention sur une entreprise, une profession, un produit, un service ou un divertissement;
- 2° est utilisée pour avertir, informer, annoncer, faire de la réclame, de la publicité ou autres motifs semblables;
- 3° est visible de l'extérieur.

ENTRÉE VÉHICULAIRE (rampe, allée d'accès) :

Voie de circulation automobile sise sur la propriété privée entre une rue et un stationnement auquel elle donne accès.

ÉTAGE :

Partie d'un bâtiment délimitée par la face supérieure d'un plancher et celle du plancher situé immédiatement au-dessus ou, en son absence, par le plafond au-dessus et dont la hauteur n'est pas inférieure à 2,10 m. Un sous-sol, un grenier ou un entre toit ne sont pas considérés comme un étage. Une mezzanine peut être considérée comme un étage dans le présent règlement (voir définition de mezzanine).

ÉQUIPEMENT DE JEU :

Équipement accessoire servant à amuser, récréer et divertir, comprenant les balançoires, les combinés de jeux, les maisonnettes d'enfants, etc.



Règlement de zonage numéro 195

FAÇADE PRINCIPALE D'UN BÂTIMENT (façade avant) :

Mur principal du bâtiment donnant sur la rue et pour lequel un numéro civique a légalement été émis par la Municipalité.

FONDATION :

Ensemble des éléments de fondation qui transmettent les charges d'un bâtiment au sol ou au roc sur lequel il s'appuie.

FOSSÉ DE VOIE PUBLIQUE OU PRIVÉE :

Dépression en long creusée dans le sol, servant exclusivement à drainer une voie de circulation publique ou privée.

FOSSÉ MITOYEN :

Dépression en long creusée dans le sol, servant de ligne séparatrice entre voisins, au sens de l'article 1002 du Code civil du Québec.

FOSSÉ DE DRAINAGE :

Dépression en long creusée dans le sol utilisée aux seules fins de drainage et d'irrigation, qui n'existe qu'en raison d'une intervention humaine et dont la superficie du bassin versant est inférieure à 100 hectares.

FUMIER LIQUIDE :

Tout mode d'évacuation des déjections animales autre que la gestion sur fumier solide.

FUMIER SOLIDE :

Le mode d'évacuation des déjections animales à l'état solide et dans lesquelles les liquides ont été absorbés par les matières solides à la suite de l'utilisation d'une quantité suffisante de litière ou par un autre moyen permettant d'abaisser la teneur en eau contenue dans ces déjections à une valeur inférieure à 85% à la sortie du bâtiment.

GABIONS :

Contenants rectangulaires faits de treillis métalliques galvanisés et qui, une fois remplis de pierres, constituent de grands blocs flexibles et perméables. Ils peuvent être empilés l'un sur l'autre ou être disposés en escalier.

GALERIE :

Plate-forme, de plain-pied avec une entrée d'un bâtiment. Une galerie communique avec une pièce intérieure par une porte ou porte-fenêtre et comporte un escalier extérieur. Une galerie n'est pas un perron.



Règlement de zonage numéro 195

GARAGE :

Bâtiment secondaire, fermé sur quatre faces dont l'une comprend une porte, non exploitée commercialement et destinée à servir au remisage des véhicules des occupants d'un bâtiment principal.

GARAGE INTÉGRÉ :

Bâtiment secondaire intégré au bâtiment principal avec pièces habitables au-dessus ou en dessous.

GRENIER :

Espace d'un bâtiment situé au-dessus du dernier étage ou au même étage, sous les combles, non destiné à être habité mais pouvant servir d'espace d'entreposage.

HABITATION :

Bâtiment autre qu'une maison unimodulaire destiné à abriter des êtres humains et comprenant un ou plusieurs logements.

HABITATION UNIFAMILIALE ISOLÉE :

Habitation comprenant un seul logement et pouvant avoir de l'éclairage (fenestration) sur les quatre (4) côtés, sans aucun mur mitoyen et détachée de tout autre bâtiment principal. L'habitation est implantée sur un lot distinct (voir figure).

HABITATION UNIFAMILIALE JUMELÉE :

Habitation comprenant un seul logement et ayant un mur mitoyen, allant du sous-sol jusqu'au toit, avec une autre maison similaire et pouvant avoir de l'éclairage (fenestration) sur les trois (3) autres murs extérieurs. Chaque habitation est implantée sur un lot distinct (voir figure).

HABITATION UNIFAMILIALE EN RANGÉE (CONTIGÛE) :

Habitation comprenant un seul logement et unie par les 2 côtés, sauf aux extrémités, à d'autres habitations similaires par des murs mitoyens, allant du sous-sol jusqu'au toit. Chaque habitation est implantée sur un lot distinct (voir figure).

HABITATION BIFAMILIALE :

Habitation comprenant 2 logements superposés pouvant abriter 2 ménages. Une telle habitation peut être isolée, jumelée ou en rangée aux mêmes considérations que les habitations unifamiliales (voir figure).



Règlement de zonage numéro 195

HABITATION TRIFAMILIALE :

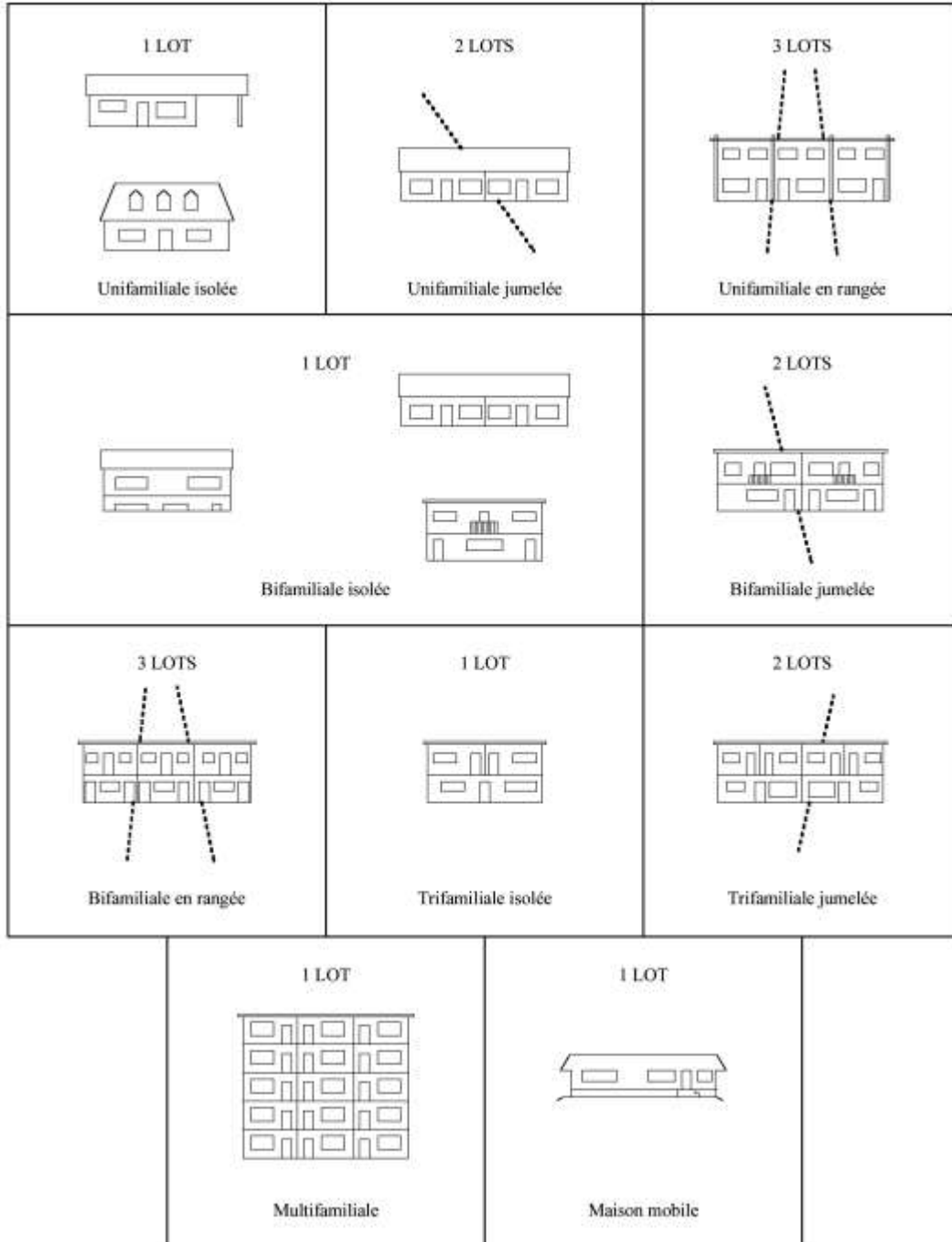
Habitation comprenant 3 et 4 logements superposés pouvant abriter 3 ménages. Une telle habitation peut être isolée, jumelée ou en rangée aux mêmes considérations que les habitations unifamiliales (voir figure).

HABITATION MULTIFAMILIALE :

Habitation comprenant 5 logements et plus. Une telle habitation peut être isolée, jumelée ou en rangée aux mêmes considérations que les habitations unifamiliales (voir figure 2).



FIGURE 2 : TYPES D'HABITATIONS





Règlement de zonage numéro 195

HAUTEUR DE BÂTIMENT (EN ÉTAGE) :

Nombre d'étages compris entre le plancher du rez-de-chaussée et le niveau du plafond de l'étage le plus élevé.

HORS-TOIT (construction hors-toit) :

Construction ou partie d'une construction qui surplombe ou dépasse le toit.

ILÔT :

Terrain ou groupe de terrains borné en tout ou en partie par des emprises de rues, de voies ferrées ou autres barrières physiques. Se dit aussi de tout espace entouré de voies de circulation.

IMMEUBLE PROTÉGÉ (distance séparatrice en zone agricole article 9.6.1 du SADR) :

Les bâtiments d'un centre récréatif de loisirs, de sport ou de culture;

Le terrain servant de parc municipal (les pistes cyclables et les sentiers aménagés qui ne sont pas compris dans un parc municipal ne sont pas considérés comme des immeubles protégés);

Le terrain servant de plage publique ou une marina identifiée au schéma d'aménagement et de développement;

Le terrain d'un établissement d'enseignement ou d'un établissement au sens de la Loi sur les services de santé et les services sociaux (L.R.Q., c. S-4.2);

Le terrain d'un établissement de camping aménagé ou non aménagé identifié au schéma d'aménagement et de développement;

Les bâtiments d'une base de plein air ou d'un centre d'interprétation de la nature;

Les bâtiments servants pour un centre de ski ou d'un club de golf;

Les bâtiments servant de temple religieux;

Les bâtiments servant de théâtre d'été;

Les bâtiments où l'usage principal est un commerce au détail, à condition d'être construits et utilisés à des fins de commerce avant l'entrée en vigueur du présent schéma d'aménagement et de développement révisé;

Les bâtiments servant d'établissement d'hébergement temporaire ou permanent pour plus de 20 personnes et comprenant au moins 10 chambres;



Règlement de zonage numéro 195

Un établissement de restauration de 20 sièges et plus, détenteur d'un permis d'exploitation à l'année, ainsi qu'une table champêtre ou toute autre formule similaire, lorsqu'elle n'appartient pas au propriétaire ou à l'exploitant d'une ferme d'élevage en cause.

IMMUNISATION :

Application de différentes mesures apportées à un ouvrage (existant ou projeté) en vue de protéger celui-ci contre les dommages qui pourraient être causés par une inondation.

IMPLANTATION :

Endroit sur un terrain où est placé un usage, une construction, un bâtiment ou un équipement.

INSTALLATION D'ÉLEVAGE :

Un bâtiment où des animaux sont élevés, ou un enclos ou une partie d'enclos où sont gardés, à des fins autres que le pâturage, des animaux, y compris, le cas échéant, tout ouvrage d'entreposage des déjections des animaux qui s'y trouvent.

INSTALLATION D'ÉLEVAGE À FORTE CHARGE D'ODEUR :

Installation d'élevage comprenant des catégories d'animaux ayant un coefficient d'odeur égal ou supérieur à 1,0 (selon le tableau A-3 de l'annexe 2).

LAC :

Toute étendue d'eau naturelle qui est alimentée par des eaux de ruissellement, par des sources ou par des cours d'eau.

LARGEUR D'UN TERRAIN :

Distance continue sur un terrain, calculée le long d'une ligne avant, comprise entre les lignes latérales de ce terrain.

LIGNE DE RIVAGE :

Ligne séparant un terrain d'un lac ou d'un cours d'eau, cette ligne étant la ligne naturelle de hautes eaux, d'une ligne latérale du terrain à l'autre. Dans le cas où la ligne de rivage est irrégulière, la largeur est mesurée en ligne droite entre les lignes latérales du terrain à leur point d'intersection avec la ligne de rivage.

LIGNE DE LOT AVANT :

Ligne de séparation entre un terrain et l'emprise d'une rue ou d'une route. Cette ligne peut être non rectiligne.

Dans le cas d'un terrain transversal vacant, la ligne avant correspond à l'une ou l'autre de ces lignes de séparation entre un terrain et l'emprise d'une rue ou d'une route.



Règlement de zonage numéro 195

Dans le cas d'un terrain transversal construit, la ligne donnant sur une rue ou une route opposée à la façade principale du bâtiment principal n'est pas une ligne avant.

LIGNE DE LOT ARRIÈRE :

Ligne de séparation d'un terrain autre qu'une ligne avant ou ligne latérale.

Dans le cas d'un terrain transversal vacant, la ligne arrière correspond à la ligne opposée à la ligne avant.

Dans le cas d'un terrain transversal construit, la ligne arrière correspond à la ligne de rue donnant sur une rue ou route faisant face au mur opposé à la façade principale.

Dans tous les cas, cette ligne peut être non rectiligne.

LIGNE DE LOT LATÉRALE :

Ligne de séparation d'un terrain formant un angle inférieur à 180° avec la ligne avant. Cette ligne peut être non rectiligne.

Dans le cas d'une habitation jumelée ou contiguë, la ligne latérale est créée par la ligne centrale du mur mitoyen.

LIGNE DE RUE :

Limite entre l'emprise d'une voie de circulation et la ligne de lot avant.

LIGNE NATURELLE DES HAUTES EAUX :

La ligne naturelle des hautes eaux est la ligne qui sert à délimiter le littoral et la rive des lacs et des cours d'eau. Cette ligne est déterminée comme suit :

- a) À l'endroit où l'on passe d'une prédominance de plantes aquatiques à une prédominance de plantes terrestres ou, s'il n'y a pas de plantes aquatiques, à l'endroit où les plantes terrestres s'arrêtent en direction du plan d'eau. Au sens du présent règlement, les plantes considérées comme aquatiques sont toutes les plantes hydrophytes incluant les plantes submergées, les plantes à feuilles flottantes, les plantes émergentes et les plantes herbacées et ligneuses émergées caractéristiques des marais et marécages ouverts sur les plans d'eau;
- b) Dans le cas où il y a un mur de soutènement construit en vertu d'un permis ou d'un certificat d'autorisation de la municipalité ou protégé par droits acquis en vertu des règlements d'urbanisme, à compter du haut de l'ouvrage;
- c) Dans le cas où il y a un ouvrage de retenue des eaux et lorsque l'information est disponible, à la cote maximale d'exploitation de l'ouvrage hydraulique pour la partie du plan d'eau située en amont;



Règlement de zonage numéro 195

- d) À défaut de pouvoir déterminer la ligne naturelle des hautes eaux à partir des critères précédents, celle-ci correspond à la limite des inondations de récurrence 2 ans.

LITTORAL :

Partie d'un lac ou d'un cours d'eau qui s'étend à partir de la ligne naturelle des hautes eaux vers le centre du lac ou du cours d'eau.

LOGEMENT :

Pièce ou suite de pièces servant à l'habitation d'un ménage, pourvue de facilités d'hygiène et de cuisson indépendantes et autonomes, et d'une entrée distincte.

LOGEMENT INTERGÉNÉRATIONNEL :

Un logement intergénérationnel est un logement supplémentaire occupé par une personne ayant un lien de parenté ou d'alliance jusqu'au 3^e degré avec les propriétaires occupants. Une ou plusieurs pièces contenant des installations d'hygiène, de chauffage et de cuisson et servant de domicile.

LOT :

Immeuble identifié et délimité sur un plan de cadastre officiel inscrit au registre foncier en vertu de la Loi sur le cadastre (L.R.Q., c. C-1) ou des articles 3043 ou 3056 du Code civil du Québec.

MAISON D'HABITATION (au sens du chapitre 8 du présent règlement) :

Un bâtiment servant de logement d'une superficie d'au moins 21 mètres carrés qui n'appartient pas au propriétaire ou l'exploitant des installations d'élevage en cause ou à un actionnaire ou dirigeant qui est propriétaire ou exploitant de ces installations.

MAISON JARDIN :

Habitation comprenant un seul logement et pouvant avoir de l'éclairage (fenestration) sur les quatre côtés, sans aucun mur mitoyen et détachée de tout autre bâtiment principale ou secondaire. Ce bâtiment est réservé exclusivement pour l'usage de personnes âgées ayant un lien de parenté avec l'occupant de la résidence (bâtiment principale) situé sur le terrain.

Ce bâtiment ne peut être implanté de façon permanente et doit être enlevé ou transformé au départ de ses occupants.

Ce bâtiment exclus la maison unimodulaire.

MAISON UNIMODULAIRE :

Habitation fabriquée en usine comprenant un seul module et transportable, conçue pour être déplacée sur ses propres roues ou sur un fardier jusqu'au terrain qui lui est destiné et pouvant être installée sur des roues, des vérins, des poteaux, des piliers ou sur une fondation permanente.



Règlement de zonage numéro 195

Elle comprend les installations qui permettent de la raccorder aux services publics et de l'occuper à longueur d'année.

Toute maison unimodulaire doit avoir une largeur variant de 3,6 à 4,9 m et une profondeur (longueur) variant de 11 à 22,5 m, auquel peut être jointe une ou plusieurs annexes, dans le but d'augmenter la surface habitable ou utilisable jusqu'à 25% de la superficie habitable du bâtiment. En aucun temps, une maison unimodulaire ne peut avoir plus d'un étage.

MARGE DE REcul AVANT :

Distance minimale à conserver entre une ligne de rue et le mur ou la partie la plus avancée du mur avant de tout bâtiment (voir figure).

MARGE DE REcul ARRIÈRE :

Distance minimale à conserver entre une ligne arrière de lot et le mur ou la partie la plus avancée du mur arrière de tout bâtiment (voir figure).

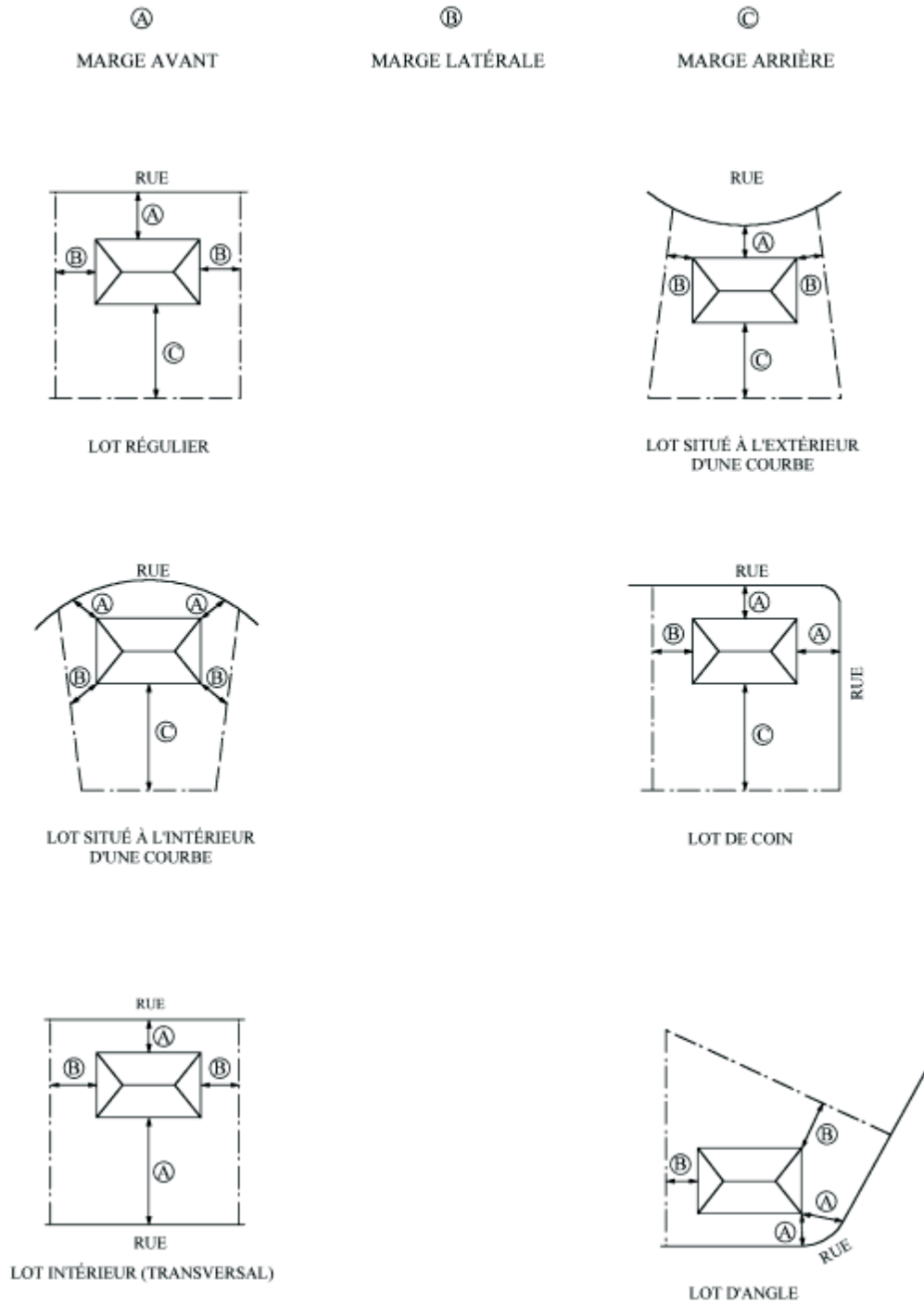
MARGE DE REcul LATÉRALE :

Distance minimale à conserver entre une ligne latérale de lot et le mur ou la partie la plus avancée du mur latéral de tout bâtiment. À l'exception des lots d'angle, une marge latérale doit être considérée pour chaque côté d'un bâtiment (voir figure).



Règlement de zonage numéro 195

FIGURE 3 : MARGES DE REcul AVANT, LATÉRALE ET ARRIÈRE





Règlement de zonage numéro 195

MEZZANINE :

Étendue de plancher située à l'intérieur d'un étage et comprise entre 2 planchers d'un bâtiment ou entre un plancher et une toiture et dont la superficie n'excède pas 40 % de celle du plancher immédiatement au-dessous et qui est ouverte sur la pièce du dessous. Les règles suivantes s'appliquent pour le calcul du nombre d'étage d'une habitation : 1- lorsqu'une étendue de plancher couvre entre 40 % et 75 % de la superficie du plancher immédiatement au-dessous, elle constitue un demi-étage ; 2- lorsqu'elle couvre plus de 75%, elle constitue un étage.

MUNICIPALITÉ :

Désigne la municipalité de La Motte.

MUR DE SOUTÈNEMENT :

Mur, paroi ou autre construction de maçonnerie, de bois ou autre matériel rigide soutenant, retenant ou s'appuyant contre un amoncellement de terre. Un tel mur est vertical ou forme un angle de moins de 45 degrés avec la verticale, est soumis à une poussée latérale du sol et a pour effet de créer ou de maintenir une dénivellation entre les niveaux du sol adjacents de part et d'autre de ce mur.

OBJET D'ARCHITECTURE DU PAYSAGE :

Équipement accessoire pouvant être intégré à l'intérieur d'un aménagement paysager, comprenant ainsi les statues, les sculptures, les fontaines, les mâts pour drapeau, etc.

OPÉRATION CADASTRALE :

Une division, une subdivision, une nouvelle subdivision, une redivision, une annulation, une correction, un ajout ou remplacement de numéro de lot fait en vertu de la Loi sur le cadastre ou du Code civil du Québec.

OUVRAGE :

Tout remblai, toute construction, toute structure, tout bâtiment de même que leur édification, leur modification ou leur agrandissement et incluant toute nouvelle utilisation d'un fond de terre.

PAVILLON DE JARDIN (kiosque, gloriette, belvédère) :

Petit abri saisonnier, permanent ou provisoire, pourvu d'un toit, où l'on peut manger ou se détendre à couvert et que l'on installe dans un jardin ou un parc. Il est considéré comme un bâtiment secondaire.

Le pavillon de jardin peut prendre diverses formes. Quand il s'agit d'une construction constituée d'un toit porté par de légers supports et ouverte de tous côtés, on le nomme kiosque. Si le même genre de construction est fermé et entourée de moustiquaires ou de panneaux de verre, on le désigne comme une gloriette. Lorsque l'emplacement du pavillon de jardin fait en sorte qu'il offre un point de vue agréable ou spectaculaire, on l'appelle plutôt belvédère.



Règlement de zonage numéro 195

PERGOLA :

Petite construction accessoire érigée dans un parc, un jardin ou ailleurs, faite de poutres horizontales en forme de toiture, soutenues par des colonnes, qui sert ou qui peut servir de support à des plantes grimpantes. N'est pas considéré comme un bâtiment secondaire, mais comme une construction accessoire.

PORCHE :

Construction en saillie qui abrite la porte d'entrée d'un bâtiment.

PÉRIMÈTRE D'URBANISATION :

La limite prévue de l'extension future de l'habitat de type urbain déterminée et illustrée sur les plans de zonage.

PERRÉ :

Ouvrage de stabilisation des rives constitué d'enrochement et protégeant un talus contre l'action des courants, des vagues et des glaces.

PERRON :

Petit escalier extérieur n'excédant pas 60 cm de hauteur se terminant par une plate-forme, de plain-pied avec une entrée d'un bâtiment, dont la superficie est inférieure à 8,40 mètres carrés. Le perron se distingue de la galerie du fait que sa plate-forme se limite strictement à l'entrée.

PREMIER ÉTAGE :

Étage situé immédiatement au-dessus ou au niveau du sol. Le rez-de-chaussée constitue un étage au sens du présent règlement.

PROFONDEUR MOYENNE D'UN LOT :

Distance entre le point milieu de la ligne avant et le point milieu de la ligne arrière d'un terrain.

PROJET D'AMÉNAGEMENT INTÉGRÉ :

Regroupement sur un même terrain de bâtiments principaux destinés à un usage résidentiel ou de villégiature (uniquement commercial et communautaire), utilisant des infrastructures et équipements communs (stationnement, éclairage, espaces verts, etc.).

Note : Les infrastructures et équipements communs demeurent sous l'entière responsabilité du promoteur et éventuellement des copropriétaires, et ne sont pas rétrocédés à la municipalité.

REBÂTIR :

Bâtir de nouveau ce qui a été détruit.



Règlement de zonage numéro 195

RECONSTRUIRE :

Rebâtir.

RÉFECTION :

Action de remettre à neuf.

RÈGLEMENTS D'URBANISME :

Comprend le «Règlement de zonage de la Municipalité de La Motte # 195», le «Règlement de lotissement de la Municipalité de La Motte # 196», le «Règlement de construction de la Municipalité de La Motte # 197», le «Règlement régissant l'émission des permis et certificats de la Municipalité de La Motte # 200», le «Règlement régissant les conditions d'émission du permis de construction de la Municipalité de La Motte # 198», le «Règlement sur les dérogations mineures aux règlements d'urbanisme de la municipalité de La Motte # 199» et le «Règlement sur les projets particuliers de construction, de modification ou d'occupation d'un immeuble (PPCMOI) # 201».

REMBLAI :

Opération de terrassement consistant à rapporter des terres en vue de rehausser l'élévation d'un terrain ou pour combler une cavité.

REPLACEMENT :

Action de remplacer une chose pour une autre.

RÉSIDENCE SAISONNIÈRE (CHALET) :

Bâtiment destiné à la récréation ou à la villégiature, occupé par une ou plusieurs personnes d'une manière saisonnière et étant une résidence secondaire des occupants.

RESPONSABLE DE L'ÉMISSION DES PERMIS ET DES CERTIFICATS :

Employé municipal responsable de l'émission des permis et des certificats en vertu du «Règlement régissant l'émission des permis et certificats de la municipalité de La Motte # 198».

REZ-DE-CHAUSSÉE :

Étage situé immédiatement au-dessus ou au niveau du sol. Le rez-de-chaussée constitue un étage au sens du présent règlement.

RIVE :

Bande de terre qui borde un lac ou un cours d'eau, s'étendant vers l'intérieur des terres à partir de la ligne naturelle des hautes eaux et faisant l'objet de mesures particulières de protection.



Règlement de zonage numéro 195

ROULOTTE DE VOYAGE :

Véhicule motorisé ou non, installé sur des roues et utilisé de façon temporaire. De façon non limitative, sont assimilées à une roulotte de plaisance, une caravane, une tente-roulotte, une caravane à selle (fifth wheel), une autocaravane (de type «Winnebago») et une camionnette de camping.

RUE :

Voie de circulation automobile et véhiculaire appartenant à une corporation municipale ou à tout autre gouvernement ou à une personne ou à un groupe de personnes, ouverte au public, qui dessert la ou les propriétés adjacentes.

RUE PRIVÉE :

Rue dont l'assiette n'a pas été cédée à la Municipalité.

RUE PUBLIQUE :

Rue qui appartient à la Municipalité ou à une autorité gouvernementale.

SABLIÈRE :

Tout endroit d'où l'on extrait à ciel ouvert des substances minérales non consolidées, y compris du sable ou du gravier, à partir d'un dépôt naturel, à des fins commerciales ou industrielles ou pour remplir des obligations contractuelles ou pour construire des routes, digues ou barrages, à l'exception des excavations et autres travaux effectués en vue d'y établir l'emprise ou les fondations de toute construction ou d'y agrandir un terrain de jeux ou de stationnement.

SOLARIUM :

Pièce couverte à larges ouvertures vitrées laissant passer le soleil et annexée à un bâtiment principal.

SERVICES D'UTILITÉ PUBLIQUE :

Comprend le réseau municipal d'approvisionnement en eau et le réseau d'égout (s'il y a lieu) et l'éclairage. Peut aussi comprendre le réseau local de distribution électrique, de téléphone, de gaz naturel et de câblodistribution et les tours de télécommunication.

SOUS-SOL :

Partie d'un bâtiment située sous le rez-de-chaussée et dont la moitié ou plus de la hauteur entre le plancher fini et le plafond fini est au-dessus du niveau moyen du sol.



Règlement de zonage numéro 195

SUPERFICIE AU SOL D'UN BÂTIMENT :

Superficie extérieure maximale de la projection horizontale d'un bâtiment sur le sol incluant les parties saillantes fermées, mais en excluant les corniches, balcons et autres parties semblables.

SUPERFICIE HABITABLE :

Comprend la superficie totale de plancher utilisable.

TALUS RIVERAIN :

En bordure d'un lac ou d'un cours d'eau, le talus riverain correspond à la première rupture de pente suivant la ligne naturelle des hautes eaux.

TERRAIN :

Un ou plusieurs lots distincts sur les plans officiels de cadastre ou, fond de terre décrit aux actes translatifs de propriété par tenants et aboutissants ou, partie résiduelle d'un fond de terre une fois distrait les fonds de terre décrits aux actes translatifs de propriété par tenants et aboutissants ou, un ensemble de ces situations, appartenant à un seul propriétaire ou à un seul groupe de propriétaires.

TERRAIN RIVERAIN :

Un terrain adjacent à un lac ou un à un cours d'eau

TERRAIN NON RIVERAIN :

Au sens du présent règlement, un terrain non riverain est un terrain en bordure d'une rue existante qui borde un cours d'eau, mais qui n'est pas adjacent au lac ou au cours d'eau.

TERRASSE (PATIO) :

Construction extérieure faite de pierres, de dalles, de pavés, de bois ou tout autre matériau et pouvant être située au niveau ou au-dessus du sol adjacent.

TERRASSE COMMERCIALE :

Plate-forme ou espace extérieur utilisé en complément à un restaurant, un bar, une auberge ou autres établissements où sont disposées des tables et des chaises.

TRANSFORMATION :

Opération qui consiste à apporter des modifications substantielles à un bâtiment en raison d'un changement d'usage.



Règlement de zonage numéro 195

UNITÉ D'ÉLEVAGE :

Une installation d'élevage contenant 5 unités animales ou plus ou, lorsqu'il y a plus d'une installation d'élevage, l'ensemble des installations d'élevage dont un point du périmètre de l'installation d'élevage est à moins de 150 mètres de la suivante et, le cas échéant, de tout ouvrage d'entreposage des déjections des animaux qui s'y trouvent.

USAGE COMPLÉMENTAIRE (ACCESSOIRE) :

Usage d'un bâtiment, d'une construction ou d'un terrain destiné à compléter, faciliter ou améliorer l'usage principal. Les usages complémentaires à l'habitation sont ceux qui servent à améliorer ou à rendre agréables les fonctions domestiques. Les usages principaux autres que l'habitation peuvent également compter des usages complémentaires, à la condition que ceux-ci soient un prolongement normal et logique des fonctions de l'usage principal.

USAGE PRINCIPAL :

La fin principale à laquelle un bâtiment, une construction, un terrain ou une de leurs parties est utilisée, occupée, destinée ou traitée pour être utilisée ou occupée.

VÉRANDA :

Balcon ou galerie couverts, non chauffés, fermés par des vitres ou des moustiquaires et dont les murs ne sont pas isolés. Un solarium est assimilable à une véranda lorsqu'il est non chauffé.

VÉTUSTE :

Se dit d'un bâtiment endommagé par les années, qui est délabré et qui n'est plus utilisable pour ses fins propres sans nécessiter des réparations majeures.

VILLÉGIATURE COMMERCIALE :

La villégiature commerciale désigne toute entreprise commerciale située dans un lieu de villégiature et qui offre des services d'hébergement sur une base saisonnière ou annuelle. Ce type de villégiature peut comprendre des usages complémentaires à la fonction principale : services de restauration, bar, location de bateaux, logements destinés à l'exploitant et à sa main d'œuvre, etc.

VILLÉGIATURE COMMUNAUTAIRE :

La villégiature communautaire désigne tout lieu de villégiature exploité dans le but d'offrir au public ou à une catégorie de personnes des services d'hébergement gratuits ou à un prix déterminé en ne considérant que les frais d'exploitation et d'entretien. Cette forme de villégiature peut également inclure les centres d'interprétation de la nature de même que ceux voués à l'éducation écologique.



Règlement de zonage numéro 195

VOIE DE CIRCULATION :

Tout endroit ou structure affectés à la circulation des véhicules et des piétons, notamment une route, rue ou ruelle, un trottoir, un sentier de piétons, une piste cyclable, une piste de motoneige, un sentier de randonnée, une place publique ou une aire publique de stationnement.

ZONE AGRICOLE :

Expression désignant la partie du territoire de la Municipalité retenue aux fins de contrôle en vertu de la Loi sur la protection du territoire et des activités agricoles.

ZONE À RISQUES D'INONDATION :

Espace susceptible d'être occupé par un cours d'eau ou un lac en période de crue. Au sens du présent règlement, la zone à risques d'inondation est établie à l'aide de cotes de crue de récurrence fournies par le Ministère du Développement durable, de l'Environnement de la Faune et des Parcs ou, le cas échéant, correspond aux endroits où il existe des risques connus d'inondation et identifiés sur les cartes jointes au document complémentaire du schéma d'aménagement et de développement de la MRC d'Abitibi. Elle comprend généralement deux zones, soit la zone de grand courant et la zone de faible courant.

ZONE DE FAIBLE COURANT (0-20 ans) :

Partie de la zone à risques d'inondation qui est située au-delà de la limite de la zone de grand courant pouvant être inondée par une crue de récurrence centenaire (un risque sur 100 chaque année).

ZONE DE GRAND COURANT (20 -100 ans) :

Partie de la zone à risques d'inondation qui peut être inondée par une crue de récurrence de 20 ans (un risque sur 20 chaque année).

3. DIVISION DU TERRITOIRE MUNICIPAL EN ZONES

3.1 DIVISION DU TERRITOIRE MUNICIPAL EN ZONES

Afin de regrouper les usages et constructions offrant des caractéristiques similaires et étant compatibles entre eux, le territoire de la municipalité de La Motte a été divisé en zones.

3.2 APPELLATION DES ZONES

Aux fins d'application du présent règlement, les zones sont désignées dans ce règlement et sur les deux plans de zonage qui l'accompagnent par deux séquences composées de lettres et de chiffres:

- a) la première séquence, composée d'une ou de plusieurs lettres sert à identifier le caractère général de la zone en relation avec les grandes fonctions urbaines (ex: Ra : Résidentielle faible densité) ;



Règlement de zonage numéro 195

- b) la seconde séquence, composée d'un ou de deux chiffres, sert à identifier, à localiser et à particulariser chaque zone apparaissant au plan de zonage et pour laquelle les usages et constructions autorisés et les normes applicables sont fixés et spécifiés aux chapitres de la réglementation par zone (ex: Ra-1, Ra-2, Ra-3, etc.). Chacune des zones identifiées aux plans de zonage et dans le présent règlement sont des zones distinctes et indépendantes.

Les zones retenues dans la réglementation de zonage comprennent :

Les zones à dominante agricole ou forestière :

AG : Agricole;

AF : Agroforestière;

FO : Forestière.

Les zones à dominante industrielle ou minière :

MN : Minière;

IN : Industrie (tout type);

IR : Industrie reliée à la ressource;

Ou

Ia : Industrie à contrainte faible;

Ib : Industrie à contrainte élevée.

Les zones à dominante résidentielle :

Ra : Résidence (*toute densité*);

Ou

Ra : Résidence de faible densité;

Rb : Résidence de moyenne et haute densité;

RM : Maison unimodulaire;

RR : Résidence-rurale;

VC : Villégiature (consolidation).

Les zones à dominante commerciale ou mixte :



MX : Mixte;

CS : Commerces et services;

Les zones à dominante communautaire :

EV : Parc et espace vert;

REC : Récréotouristique;

PC : Publique et communautaire.

Les zones de conservation :

CO : Conservation;

EK : Esker.

Les zones à développement différé :

PAE : Plan d'aménagement d'ensemble (développement différé);

VD : Villégiature (développement différé).

4. CONSTRUCTIONS ET USAGES AUTORISÉS PAR ZONE

4.1 USAGES ET CONSTRUCTIONS AUTORISÉS PAR ZONE

Les usages et constructions autorisés sont spécifiés par zone dans les grilles de spécifications présentées à l'annexe 3 du présent règlement.

Les usages et constructions sont regroupés selon la classification présentée au chapitre 5 du présent règlement. Également, une liste «d'usages spécifiquement autorisés» ou «d'usages spécifiquement exclus» peuvent compléter la grille générale de classification des usages et constructions.

4.2 USAGES ET CONSTRUCTIONS AUTORISÉS DANS TOUTES LES ZONES

Dans toutes les zones prévues au présent règlement, les usages et constructions suivants sont autorisés :

- les équipements collectifs pour l'alimentation en eau potable et le traitement des eaux usées;
- les bâtiments et constructions liés à l'exploitation ou au contrôle d'un plan d'eau ou d'un cours d'eau;



Règlement de zonage numéro 195

- les services de distribution d'énergie et de communication, incluant les infrastructures et les bâtiments d'opération (ex : sous-station téléphonique ou d'électricité);
- les pistes cyclables et autres sentiers récréatifs;
- les voies de circulation et les voies ferrées;
- Les services d'utilités publiques.

4.3 NOMBRE D'USAGES PRINCIPAUX AUTORISÉS SUR UN MÊME TERRAIN

Un seul usage principal peut être exercé sur un terrain. Tout autre usage ou activités autorisés sur ledit terrain doivent être considérés comme usage d'accompagnement, usage complémentaire ou usage temporaire.

4.4 NOMBRE DE CONSTRUCTIONS PRINCIPALES AUTORISÉES SUR UN MÊME TERRAIN

Un terrain destiné à un usage résidentiel ne peut comprendre qu'un seul bâtiment principal résidentiel, sauf dans le cas d'un projet d'aménagement intégré ou d'un projet particulier de construction, de modification ou d'occupation d'un immeuble (PPCMOI), tel que spécifié à l'article 4.5 du présent règlement. Tout autre bâtiment autorisé implanté sur terrain doit être considéré comme bâtiment secondaire, accessoire ou temporaire.

Un terrain destiné à un usage autre que résidentiel peut comprendre plus d'une construction principale.

4.5 PROJET D'AMÉNAGEMENT INTÉGRÉ

La construction de plus d'un bâtiment principal par terrain peut être autorisée dans le cadre d'un projet d'aménagement intégré ou d'un projet particulier de construction, de modification ou d'occupation d'un immeuble (PPCMOI). Cependant, les conditions suivantes doivent être respectées :

- 1° le terrain sur lequel doivent être érigés les bâtiments principaux est compris à l'intérieur d'un périmètre d'urbanisation;
- 2° chaque bâtiment principal est desservi par un réseau d'aqueduc ou d'égouts;
- 3° le pourcentage maximal d'occupation du sol de l'ensemble des bâtiments principaux ne peut excéder 40% de la superficie du terrain;
- 4° il doit y avoir une distance minimale de 4,0 m entre chaque bâtiment principal;
- 5° l'autorisation ne prévaut que pour un projet commercial et pour les habitations multifamiliales de trois logements et plus.

La construction de plus d'un bâtiment principal par terrain peut être autorisée à l'extérieur du périmètre d'urbanisation dans le cadre d'un projet d'aménagement intégré, et uniquement pour



Règlement de zonage numéro 195

la villégiature commerciale ou communautaire, auquel cas les conditions 1, 2 et 5 ne s'appliquent pas à l'égard de ces projets.

5. CLASSIFICATION DES USAGES ET DES CONSTRUCTIONS

5.1 OBLIGATION D'IDENTIFIER TOUT USAGE OU TOUTE CONSTRUCTION

Aux fins d'application du présent règlement, tout usage ou toute construction doivent être rattachés ou identifiés à l'une des classes d'usages définies au présent chapitre du présent règlement.

Lorsqu'un usage ou une construction n'est pas spécifiquement énuméré, cet usage doit être rattaché ou identifié à une classe donnée, en fonction des degrés de similitude, d'appartenance et de compatibilité avec l'un des usages énumérés.

Dans tous les cas, l'usage ou la construction (énuméré ou non) doit présenter l'une ou l'autre des caractéristiques particulières à la classe considérée, sans être incompatible à aucune d'entre elles (pour cette même classe).

5.2 MÉTHODE DE CLASSIFICATION DES USAGES ET DES CONSTRUCTIONS

Dans le but d'établir des règles de référence et de faciliter l'application du présent règlement, les usages ou les constructions sont regroupés dans des ensembles formant des groupes d'appartenance, selon leur niveau d'association à un secteur d'activité (économique, social, etc.) ou selon une vocation (destination) spécifique identifiée au présent règlement.

Aux fins d'application du présent règlement, **cinq groupes d'appartenance** sont identifiés, à savoir :

- a) groupe d'usages **prédominants** (principal);
- b) groupe d'usages **d'accompagnement** (secondaire);
- c) groupe d'usages **complémentaires** (restrictif);
- d) groupe d'usages spécifiquement autorisés;
- e) groupe d'usages spécifiquement exclus.

5.2.1 Groupes d'usages prédominants (principal)

Un **usage prédominant** désigne une activité, une utilisation, une opération ou une fonction **première** (principale) exercée ou pouvant être exercée soit dans un bâtiment ou dans une partie de bâtiment, soit dans un local ou dans une partie de local, soit sur un terrain ou sur une partie de terrain.

Les usages appartenant aux **groupes prédominants** sont associés à des grands secteurs d'activités (économique, social, etc.), selon la désignation usuelle.



Règlement de zonage numéro 195

Chacun des groupes prédominants identifiés au présent règlement est divisé en **classes**, regroupant des usages (activités) spécifiques, sélectionnés en fonction de différents critères, dont notamment :

- leur destination ou leur vocation spécifique;
- leurs degrés d'interdépendance et d'intégration
- le type d'achalandage qu'ils peuvent générer;
- leurs effets sur les services et équipements publics;
- leurs effets sur la qualité du milieu en ce qui a trait à la sécurité des personnes, à la salubrité des bâtiments, à l'esthétique et à la qualité de l'environnement, etc.;
- autres caractéristiques spécifiques.

Chaque classe d'usage peut englober différents usages qui partagent des caractéristiques communes. Un même usage peut être autorisé dans plus d'une classe d'usages.

Dans le cas des usages résidentiels (habitation), la classification est établie en fonction du mode spécifique d'occupation du bâtiment à l'intérieur duquel l'usage est exercé.

Ainsi, les groupes d'usages prédominants identifiés aux fins d'application du présent règlement sont :

- a) le groupe Résidentiel;
- b) le groupe Commerces et services;
- c) le groupe Industries et activités para-industrielles;
- d) le groupe Agriculture;
- e) le groupe Exploitation des ressources;
- f) le groupe Activités récréatives;
- g) le groupe Public et communautaire.

5.2.2 Groupe d'usages d'accompagnement (secondaire)

Un **usage d'accompagnement** désigne une activité, une utilisation, une opération ou une fonction, exercée soit dans un bâtiment ou dans une construction autre qu'un bâtiment principal soit dans une partie d'un bâtiment principal, soit sur une partie de terrain, et est destiné à améliorer l'utilité, la commodité ou l'agrément d'un **usage principal**.



Règlement de zonage numéro 195

Aux fins d'application du présent règlement, un usage d'accompagnement (secondaire) **doit toujours être associé à un usage prédominant** (principal) et être exercé sur le même terrain que ce dernier.

Les usages appartenant au groupe d'accompagnement (secondaire) sont identifiés spécifiquement par classes, en fonction de leur degré d'interdépendance et d'intégration aux usages appartenant aux groupes prédominants (principal).

5.2.3 Groupe d'usages complémentaires (restrictif)

Un **usage complémentaire** désigne une activité, une utilisation, une opération ou une fonction dont les caractéristiques s'apparentent ou sont similaires à certaines classes d'usages des **groupes prédominants**, et pouvant être exercée soit dans une partie de bâtiment, soit dans une partie de local, soit sur une partie de terrain selon les conditions prescrites au présent règlement.

Aux fins d'application du présent règlement, l'exercice d'un usage complémentaire (restrictif) est conditionnel (ou subordonné) à l'exercice d'un usage prédominant (principal). **En aucun cas, un usage complémentaire ne peut être exercé seul.**

Les usages appartenant au groupe complémentaire (restrictif) sont identifiés spécifiquement par classes, en fonction des critères suivants :

- leur mode d'exercice spécifique;
- le type d'achalandage qu'ils peuvent générer;
- leurs effets sur les services et équipements publics;
- leurs effets sur la qualité du milieu en ce qui a trait à la sécurité des personnes, à la salubrité des bâtiments, à l'esthétique et à la qualité de l'environnement;
- leurs effets sur le voisinage;
- leur degré d'interdépendance et/ou d'intégration avec les classes d'usages prédominants auxquelles ils peuvent être subordonnés.

5.2.4 Groupe d'usages spécifiquement autorisés

La grille des spécifications comporte un item intitulé «**Usage spécifiquement autorisé**». Un usage spécifiquement autorisé désigne une activité, une utilisation, une opération ou une fonction spécifique, exercée ou pouvant être exercée soit dans un bâtiment ou dans une partie de bâtiment, soit dans un local ou dans une partie de local, soit sur un terrain ou sur une partie de terrain, selon les spécifications applicables à chacune des zones.

Un tel usage peut être exercé soit comme usage principal, soit comme usage complémentaire (restrictif) à un usage principal, selon les spécifications applicables à chacune des zones.

Un tel usage est **spécifique** à ce qui est énoncé, **distinctif, exclusif et limitatif**, et ne peut inclure d'autres usages plus généraux.



5.2.5 Groupe d'usages spécifiquement exclus

La grille des spécifications comporte un item intitulé «**Usage spécifiquement exclu**». Un usage spécifiquement exclu désigne une activité, une utilisation, une opération ou une fonction spécifique, qu'on souhaite proscrire à l'intérieur d'un bâtiment, d'un local ou d'un terrain.

L'usage exclu peut être un usage principal, un usage complémentaire (restrictif) à un usage principal ou à un usage temporaire. L'usage spécifiquement exclu doit être explicite ou avoir une référence explicite.

Un tel usage est **spécifique** à ce qui est énoncé, **distinctif**, **exclusif** et **limitatif**, et ne peut inclure d'autres usages plus généraux.

5.3 GROUPE RÉSIDENTIEL

Le groupe Résidentiel comprend six classes qui sont définies dans la présente section.

5.3.1 Classe 1: Unifamilial isolé

Cette classe autorise seulement les habitations unifamiliales isolées, sauf les maisons unimodulaires.

5.3.2 Classe 2 : Unifamilial jumelé et bifamilial isolé

Cette classe autorise seulement les habitations unifamiliales jumelées et les habitations bifamiliales isolées.

5.3.3 Classe 3 : Trois et quatre logements

Cette classe autorise seulement les habitations unifamiliales en rangée avec un maximum de 4 unités, les bifamiliales jumelés, les trifamiliales isolées et les 4 logements isolés.

5.3.4 Classe 4 : Multifamilial (5 logements et plus)

Cette classe autorise les habitations unifamiliales en rangée de 5 unités et plus, les bifamiliales en rangée, les habitations trifamiliales, jumelées ou en rangée et les habitations multifamiliales isolées, jumelées ou en rangée.

5.3.5 Classe 5 : Habitation collective

Cette classe autorise les habitations destinées à des fins communes de résidence, offrant à une clientèle cible une gamme de services pouvant comprendre notamment l'entretien ménager, les repas dans une salle commune ou des loisirs organisés. Est considéré comme une habitation collective :

- une maison de chambres;
- une maison de pension;
- une résidence d'étudiants;



- une maison hébergeant des personnes retraitées;
- une résidence pour personnes âgées;
- une habitation à loyer modique (H.L.M.).

5.3.6 Classe 6 : Maison unimodulaire

Cette classe autorise seulement les maisons unimodulaires.

5.3.7 Classe 7 : Résidence saisonnière (chalet)

Cette classe autorise seulement les résidences saisonnières (chalet). L'usage exclut les maisons unimodulaires. Les roulottes de voyage ne sont pas autorisées comme bâtiment principal.

5.4 GROUPE COMMERCES ET SERVICES

5.4.1 Classe 1 : Commerce de détail

Cette classe autorise un type d'établissement commercial où on vend ou traite directement avec le consommateur, local ou de passage (touriste). Les usages permis dans cette classe doivent répondre aux caractéristiques suivantes :

5.4.1.1 Caractéristiques spécifiques

- 1^o toutes les activités et opérations, à l'exception du chargement et déchargement des marchandises et des activités d'étalage, sont effectuées à l'intérieur d'un bâtiment fermé;
- 2^o aucune marchandise, ni équipement, ni matériel ne sont entreposés en permanence à l'extérieur d'un bâtiment;
- 3^o aucun véhicule, ni machinerie ne sont remisés ou exposés en permanence à l'extérieur d'un bâtiment fermé, à l'exception des véhicules de livraison ou en stationnement temporaire (pour les employés et les clients);
- 4^o l'usage exclut la vente, la location, la réparation et le remisage de machineries et de véhicules automobiles, ainsi que la vente de carburant;
- 5^o l'usage ne produit ni fumée, ni poussière, ni odeur, ni chaleur, ni gaz, ni éclat de lumière, ni vibration perceptible à l'extérieur d'un bâtiment, ni bruit plus intense que l'intensité moyenne du bruit normal de la rue aux limites du terrain.

5.4.1.2 Énumération (usages ou constructions de référence)

- magasin et boutique de vente au détail en général (librairie, fleuriste, bijouterie, papeterie, dépanneur, tabagie, cadeaux, pharmacie, animaux, etc.);
- alimentation et boisson (à l'exclusion des bars);
- magasin à rayons;
- vente de pièces et accessoires d'autos;



- vente de chaussures et vêtements;
- quincaillerie (sans cour de matériaux);
- vente de meubles, appareils ménagers et électroménagers (vente, location et entretien);
- vente d'appareils électriques et électroniques (vente, location et entretien);
- vente d'articles de musiques, vidéocassettes, équipements et matériel audiovisuel (vente, location et entretien);
- les usages et activités similaires dont les caractéristiques sont compatibles avec celles énoncées.

5.4.2 Classe 2 : Services personnels, professionnels et bureaux

Cette classe autorise un type d'établissement commercial où on traite directement avec le consommateur en lui rendant un service. Les usages permis dans cette classe doivent répondre aux caractéristiques suivantes :

5.4.2.1 Caractéristiques spécifiques

- 1^o toutes les activités ou les opérations (à l'exception des guichets de dépôts et de retraits) sont effectuées à l'intérieur d'un bâtiment fermé ;
- 2^o l'usage exclut le commerce de vente et de location en général, à l'exception des produits et équipements spécifiquement rattachés à l'usage ou à l'activité principale autorisée;
- 3^o l'usage exclut les services d'hébergement et de restauration en général, ainsi qu'à des fins de traitement et de thérapie;
- 4^o peut comprendre l'hébergement d'animaux de compagnie (chien, chat, oiseaux, etc.) à l'intérieur d'un bâtiment essentiellement pour des fins de garde ou de traitement (ex : clinique vétérinaire).

5.4.2.2 Énumération (usages ou constructions de référence)

- services comptables et administratifs en général (comptabilité, publicité, informatique, etc.);
- services juridiques en général (avocats, notaires, etc.);
- services professionnels en général à l'exclusion des services de santé (architectes, ingénieurs, arpenteurs, etc.);
- bureaux administratifs d'un organisme, d'une entreprise;
- services de reprographie et d'édition;
- locaux d'associations et services syndicaux ou coopératifs;
- cabinet de médecine générale ou spécialisée, de praticien paramédical, de dentiste, de denturologiste, d'optométriste, d'opticien et autres disciplines semblables ou connexes;
- clinique vétérinaire;
- banque, établissement financier et autres établissements de dépôts et de crédits;
- services d'assurance en général;
- services de courtage en général;
- services d'affaires immobilières en général;
- atelier d'artisanat;
- cordonnerie, atelier de couture, etc.;



Règlement de zonage numéro 195

- services de coiffure, esthétique, bronzage, etc.;
- services de pompes funèbres;
- services d'entretien, blanchisserie, buanderie, etc.;
- école de conduite;
- école de musique;
- studio de photographie;
- les usages et activités similaires dont les caractéristiques sont compatibles avec celles énoncées.

5.4.3 Classe 3 : Commerce d'hébergement, de restauration et de divertissement

Cette classe autorise les types d'établissement commerciaux suivants : les commerces offrant de l'hébergement, à la journée ou autres, les commerces offrant les services de repas, les commerces relatifs au divertissement et à des loisirs intérieurs. Les usages permis dans cette classe doivent répondre aux caractéristiques suivantes :

5.4.3.1 Caractéristiques spécifiques

- 1^o toutes les activités ou opérations, à l'exception des terrasses commerciales et les guichets à l'auto ou au piéton, sont effectuées à l'intérieur d'un bâtiment fermé;
- 2^o peut nécessiter des espaces de stationnement réservés hors rue (intérieur ou extérieur);
- 3^o l'usage exclut l'hébergement des animaux à des fins commerciales, d'élevage et de traitement vétérinaire;
- 4^o l'usage exclut le commerce de vente et de location en général, à l'exception des boutiques d'articles spécifiquement rattachées à l'usage principal (de type "Pro-Shop").

5.4.3.2 Énumération (usages ou constructions de référence)

- hôtel, motel, chambres et pension, etc.;
- restaurant, bar, casse-croûte, etc.;
- traiteur, services de réceptions et autres services de restauration;
- cinéma et salle de projection en général;
- salle de quilles, de billard, d'arcade de jeux;
- salle de spectacles et services de spectacles;
- salle de loterie, tirage et bingo;
- club de sport et de santé;
- centre récréatif et de conditionnement physique en général;
- les usages et activités similaires dont les caractéristiques sont compatibles avec celles énoncées.

5.4.4 Classe 4 : Commerce lié aux véhicules motorisés et au transport

Cette classe autorise les types d'établissement commerciaux liés à la vente, à la location et à la réparation de divers types de véhicules motorisés et d'équipements de toutes sortes (outillage, remorque, pièces d'auto), mais exclut la vente de véhicules lourds, de véhicules de ferme et de



Règlement de zonage numéro 195

gros équipements. Cette classe autorise également les commerces relatifs au transport des personnes et du courrier. Les usages permis dans cette classe doivent répondre aux caractéristiques suivantes :

5.4.4.1 Caractéristiques spécifiques

- 1^o toutes les opérations de réparation et d'entretien sont exécutées à l'intérieur d'un bâtiment fermé;
- 2^o l'usage peut nécessiter des espaces extérieurs pour la manœuvre (aire de manœuvre) et le stationnement des véhicules;
- 3^o l'usage peut comprendre l'entreposage ou l'exposition extérieur de matériel, pièces et équipements;
- 4^o peut comprendre le remisage ou le stationnement en permanence de matériel roulant, de véhicules motorisés ou non, et de machineries légères (ou de promenade);
- 5^o l'usage exclut la vente, la location et l'entretien de véhicules lourds et de machineries et d'équipements industriels;
- 6^o l'usage exclut les dépôts extérieurs de matériaux en vrac (matériel de remblai, agrégats, etc.);
- 7^o l'usage ne produit ni fumée, ni poussière, ni odeur, ni chaleur, ni gaz, ni éclat de lumière, ni vibration perceptible à l'extérieur d'un bâtiment, ni bruit plus intense que l'intensité moyenne du bruit normal de la rue aux limites du terrain.

5.4.4.2 Énumération (usages ou constructions de référence)

- vente, location, réparation et entretien de véhicules et de machineries légères;
- vente, location, réparation et entretien d'équipements légers de toutes sortes (outillages, remorques, etc.);
- atelier de débosselage, de peinture et de réparation de carrosseries;
- terminus d'autobus (urbain et interurbain);
- transport scolaire;
- services de taxi et d'ambulance;
- gare de chemin de fer;
- transport spécialisé de courrier et de messagerie (petits colis, journaux, lettre, etc.);
- les usages et activités similaires dont les caractéristiques sont compatibles avec celles énoncées.

5.4.5 Classe 5 : Commerce de produits pétroliers

Cette classe autorise les stations-services et les usages associés. Les usages permis dans cette classe doivent répondre aux caractéristiques suivantes :



5.4.5.1 Caractéristiques spécifiques

- 1° l'usage comprend la vente au détail de carburants pour véhicules;
- 2° l'usage peut comprendre les lave-autos automatiques ou manuels, les dépanneurs, un guichet automatique;
- 3° aucune marchandise, ni pièce, ni équipement ne sont entreposés ou exposés en permanence à l'extérieur d'un bâtiment;
- 4° aucun véhicule, ni machinerie ne sont remisés, ni exposés en permanence à l'extérieur d'un bâtiment à l'exception des véhicules de livraison, de remorquage et en stationnement temporaire (pour les employés et les clients);
- 5° l'usage exclut les ateliers de réparation, d'entretien, de débosselage, de peinture et de réparation de carrosseries;
- 6° l'usage exclut la vente et la location de véhicules automobiles, de machineries et d'équipements;
- 7° l'usage ne produit ni fumée, ni poussière, ni odeur, ni chaleur, ni gaz, ni éclat de lumière, ni vibration perceptible à l'extérieur d'un bâtiment, ni bruit plus intense que l'intensité moyenne du bruit normal de la rue aux limites du terrain.

5.4.5.2 Énumération (usages ou constructions de référence)

- station-service et poste d'essence en général (incluant tous les types de carburant);
- lave-auto (automatique et manuel);
- les usages et activités similaires dont les caractéristiques sont compatibles avec celles énoncées.

5.4.6 Classe 6 : Commerce avec contraintes sur le milieu

Cette classe se caractérise par un type d'établissement commercial de vente, de location ou de service pouvant nécessiter de grands espaces. Ces usages occasionnent des contraintes sur le milieu environnant en raison de l'espace qu'il occupe, du bruit qu'il peut générer ou de l'entreposage extérieur qui y est autorisé. Les usages permis dans cette classe doivent répondre aux caractéristiques suivantes :

5.4.6.1 Caractéristiques spécifiques

- 1° l'usage peut comprendre les commerces de gros;
- 2° l'usage peut comprendre la vente et la location de véhicules et de machineries lourdes;
- 3° l'usage peut comprendre l'entreposage (dépôt) de produits pétroliers, de gaz, de peintures et de produits chimiques divers;



Règlement de zonage numéro 195

- 4° l'usage peut comprendre les entreprises de construction et en rénovation et les entreprises spécialisées en général;
- 5° toutes les activités et les opérations, à l'exception du chargement/déchargement/manipulation de marchandises, sont effectuées à l'intérieur d'un bâtiment fermé;
- 6° peut comprendre le remisage ou le stationnement en permanence de matériel roulant, de véhicules motorisés ou non, et de machineries légères ou lourdes;
- 7° peut comprendre l'entreposage extérieur de matériaux, pièces et équipements légers et lourds;
- 8° l'usage exclut les dépôts extérieurs de matériaux en vrac (matériel de remblai, agrégats, etc.);
- 9° l'usage ne produit ni fumée, ni poussière, ni odeur, ni chaleur, ni gaz, ni éclat de lumière, ni vibration, ni bruit plus intense que l'intensité moyenne du bruit normal de la rue, aux limites du terrain, à l'exception de ce qui est associé au transbordement, à la manipulation et à la de manutention de la marchandise.

5.4.6.2 Énumération (usages ou constructions de référence)

- commerce de gros de produits et d'équipements de consommation courante;
- commerce de gros de matériaux de construction, d'équipements et de véhicules lourds;
- quincaillerie et marchandises diverses (avec cour à bois);
- vente d'équipements motorisés et accessoires;
- vente de matériaux de construction;
- vente de matériaux d'aménagement paysager incluant les arbres, arbustes et plantes (à l'exclusion des dépôts de matériaux en vrac);
- vente de véhicules lourds et de machineries diverses;
- vente de machineries et de matériels agricole, forestier et minier;
- dépôts de peintures et de produits chimiques divers;
- entreprise de construction et de rénovation;
- entreprise de construction spécialisée (plomberie, électricité, peinture, etc.);
- entreprise de déménagement;
- entreprise de transport de marchandises en général;
- entreprise de camionnage en général;
- entrepôt intérieur;
- les usages et activités similaires dont les caractéristiques sont compatibles avec celles énoncées.

5.5 GROUPE INDUSTRIES ET ACTIVITÉS PARA-INDUSTRIELLES

5.5.1 Classe 1 : Industrie lourde

Cette classe autorise les usages orientés vers la transformation ou la fabrication de biens manufacturiers ayant une incidence sur la qualité de l'environnement et sur la qualité du milieu



Règlement de zonage numéro 195

de vie environnant. Elle comprend également les usages liés à l'exploitation et à la transformation des ressources, incluant l'usinage et la fabrication de produits finis. Les usages permis dans cette classe doivent répondre aux caractéristiques suivantes :

5.5.1.1 Caractéristiques spécifiques

- 1^o l'usage vise la transformation de matières en produit fini ou semi-fini ou la réparation et le recyclage de produits divers
- 2^o les opérations sont exercées à l'intérieur ou à l'extérieur d'un bâtiment, incluant le remisage et l'entreposage extérieur;
- 3^o l'usage peut comprendre les dépôts en vrac (à ciel ouvert) de matières premières (ex : sable, gravier, bois, copeaux, etc.);
- 4^o l'usage peut comporter des nuisances par le bruit et autres vibrations ainsi que des émanations de fumée, de poussière, de gaz ou d'odeur perceptibles aux limites du terrain.

5.5.1.2 Énumération (usages ou constructions de référence)

- abattoir d'animaux et de volailles;
- industries de transformation et de préparation de viande, fruits, légumes et produits laitiers;
- scierie et atelier de rabotage;
- industries du bois (panneaux particules, pâtes et papiers, etc.)
- industries du béton et du ciment;
- industries de produits en métal (fabrication de pièces d'équipements, de structures, etc.);
- industries de la récupération et du recyclage (papiers, verres, etc.);
- industries de transformation du minerai (fonderie, raffinerie, etc.);
- usine, manufacture ou atelier de fabrication, d'assemblage ou de montage de bâtiments ou d'éléments de construction;
- dépôt (terminal) de produits pétroliers;
- les usages similaires dont les caractéristiques sont compatibles avec celles énoncées.

5.5.2 Classe 2 : Industrie légère et services para-industriels

Cette classe se distingue de l'industrie lourde par un type d'établissement industriel qui a peu d'incidences sur l'environnement et sur la qualité de vie du milieu. Elle inclut des services para-industriels, telles les entreprises de construction et de travaux divers. Les usages permis dans cette classe doivent répondre aux caractéristiques suivantes :

5.5.2.1 Caractéristiques spécifiques

- 1^o l'usage peut comprendre la transformation de matières en produit fini ou semi-fini, la réparation et le recyclage de produits finis ;
- 2^o toutes les opérations sont exercées à l'intérieur d'un bâtiment, à l'exception du chargement et du déchargement, et des activités de remisage et d'entreposage;



Règlement de zonage numéro 195

- 3° L'usage peut comprendre les dépôts extérieurs de matériaux en vrac (matériel de remblai, agrégats, etc.) et les réservoirs de produits pétroliers;
- 4° L'usage ne produit ni fumée, ni poussière, ni odeur, ni chaleur, ni gaz, ni éclat de lumière, ni vibration perceptible de l'extérieur d'un bâtiment, ni bruit plus intense que l'intensité moyenne du bruit normal de la rue, aux limites du terrain.

5.5.2.2 Énumération (usages ou constructions de référence)

- boulangerie, pâtisserie;
- industrie d'embouteillage de boissons;
- industrie du vêtement;
- industrie du meuble et de la menuiserie;
- atelier de réparations diverses; atelier d'usinage, de soudure et ferblanterie;
- entrepreneur en forage;
- entrepreneur forestier ou minier;
- entrepreneur en voirie;
- entreprise générale en construction et en rénovation;
- entreprise de construction spécialisée : plomberie, électricité, peinture, maçon, etc.;
- entrepôt de marchandises en général;
- entrepôt d'équipements et de machineries;
- entrepôt frigorifique;
- entrepôt d'agrégats, de sable, de gravier;
- entreprise de déménagement;
- entreprise de transport de marchandise générale;
- entreprise de camionnage en général;
- dépôt (terminal) de produits pétroliers;
- les usages (activités) similaires dont les caractéristiques sont comparables avec celles énoncées.

5.5.3 Classe 3 : Industrie liée à la ressource

Cette classe comprend l'exploitation et la transformation des ressources naturelles, incluant l'usinage et la fabrication de produits finis. Les usages autorisés peuvent avoir ou non une incidence sur la qualité de l'environnement et sur la qualité du milieu de vie environnant.

5.5.3.1 Énumération (usages ou constructions de référence)

- scierie et atelier de rabotage;
- industries du bois (panneaux particules, pâtes et papiers, etc.);
- industries du béton et du ciment;
- industries de transformation du minerai (fonderie, raffinerie, etc.);
- entrepôt d'agrégats, de sable, de gravier;
- usine d'embouteillage d'eau potable;
- les usages (activités) similaires dont les caractéristiques sont comparables avec celles énoncées.



5.6 GROUPE AGRICULTURE

5.6.1 Classe 1 : Ferme et élevage

Cette classe d'usage autorise les fermes et tout type d'élevage d'animaux, incluant les élevages à forte charge d'odeur de plus de cinq unités animales¹, répondant aux caractéristiques spécifiques mentionnées ci-après et aux conditions énoncées au chapitre 8. Elle inclut également les piscicultures. Les usages permis dans cette classe doivent répondre aux caractéristiques suivantes :

5.6.1.1 Caractéristiques spécifiques

- 1° l'usage peut comprendre l'hébergement ou l'élevage d'animaux, d'insectes et de poissons, à des fins domestiques, commerciales ou industrielles à l'intérieur ou à l'extérieur d'un bâtiment ou d'une installation quelconque;
- 2° l'activité ou les opérations peuvent s'exercer autant à l'intérieur qu'à l'extérieur d'un bâtiment;
- 3° l'usage peut nécessiter l'épandage ou la vaporisation de produits organiques ou chimiques (engrais, insecticides, etc.);
- 4° l'usage peut comprendre la culture du sol;
- 5° l'usage peut nécessiter l'utilisation, le stationnement et le remisage de véhicules spécialisés ou de machineries légères et lourdes rattachées directement à l'usage;
- 6° l'usage peut comprendre l'entreposage extérieur (en dépôt ou en vrac) de nourriture pour animaux, engrais, plantes, céréales, etc.;
- 7° l'usage peut comprendre des bâtiments ou des installations de traitement et de transformation des produits de culture, d'élevage et de piégeage;
- 8° l'usage peut comprendre des installations (constructions) en hauteur pour l'entreposage de nourriture, d'engrais ou de produits de récoltes (silos, élévateurs, etc.);
- 9° l'usage exclut toute activité commerciale sauf la vente des produits de l'entreprise (ex : fruits, légumes, œufs, etc.);
- 10° l'usage exclut toute usine de transformation des produits agricoles (ex : laiterie, conserverie, abattoirs, etc.);
- 11° l'usage peut comprendre les services vétérinaires.

¹ Un tableau d'équivalence d'une unité animale est représenté à l'annexe 3 du présent règlement.



5.6.1.2 Énumération (usages ou constructions de référence)

- fermes d'élevage, de cultures et de spécialités diverses;
- fermes expérimentales et d'institution;
- la culture du sol en général;
- l'arboriculture et l'horticulture (incluant la culture en serre);
- services vétérinaires;
- apiculture;
- pisciculture;
- les usages et activités similaires dont les caractéristiques sont compatibles avec celles énoncées.

5.6.2 Classe 2 : Culture du sol

Cette classe d'usage se limite à la culture et à l'exploitation des sols pour des fins agricoles. Les usages permis dans cette classe doivent répondre aux caractéristiques suivantes :

5.6.2.1 Caractéristiques spécifiques

- 1° l'usage comprend l'exploitation des sols pour la production de fourrage et de céréales;
- 2° l'usage comprend les travaux de mise en valeur des sols tels que le labourage, l'épandage d'engrais et la scarification;
- 3° l'usage exclut la culture maraîchère commerciale ou artisanale;
- 4° l'usage exclut la plantation d'arbres à des fins commerciales ou artisanales;
- 5° l'usage exclut l'implantation de bâtiments permanents sauf les bâtiments agricoles sur une terre en culture dont les usages sont liés.

5.6.2.2 Énumération (usages ou constructions de référence)

- culture de fourrage et de céréales;
- les usages et activités similaires dont les caractéristiques sont compatibles avec celles énoncées.

5.6.3 Classe 3 : Agriculture artisanale

Cette classe d'usage autorise comme activité complémentaire à une résidence l'hébergement ou l'élevage d'animaux ou d'insectes à des fins personnelles.

5.6.3.1 Caractéristiques spécifiques

- 1° l'usage exclut l'hébergement ou l'élevage d'animaux à des fins commerciales ou industrielles et les services vétérinaires;
- 2° l'usage peut comprendre la culture du sol



Règlement de zonage numéro 195

- 3° l'activité ou les opérations peuvent s'exercer autant à l'intérieur ou à l'extérieur d'un bâtiment;
- 4° l'usage peut nécessiter l'épandage ou la vaporisation de produits organiques ou chimiques (fumier, engrais, insecticides, etc.);
- 5° l'usage peut nécessiter l'utilisation, le stationnement et le remisage de véhicules spécialisés ou de machineries légères ou lourdes rattachées directement à l'usage;
- 6° l'usage exclut les bâtiments ou installations de traitement et de transformation des produits de culture, d'élevage et de piégeage;
- 7° l'usage exclut les installations de traitement ou d'enfouissement des déchets organiques ou d'animaux;
- 8° l'usage exclut les installations (constructions) en hauteur pour l'entreposage de nourritures, d'engrais ou de produits de récoltes (silos, élévateurs, etc.);
- 9° l'usage ne comprend aucune activité commerciale ou de transformation;
- 10° l'usage ne comprend ni fumée, ni odeur, ni chaleur, ni gaz, ni éclat de lumière, ni vibration, ni bruit plus intense que l'intensité moyenne du bruit normal de la rue, aux limites du terrain.

5.6.3.2 Énumération (usages ou constructions de référence)

- hébergement et élevage d'animaux à des fins domestiques, sous réserve des limites quant au nombre d'animaux;
- les usages et activités similaires dont les caractéristiques sont compatibles avec celles énoncées.

5.6.4 Classe 4 : Sylviculture

Cette classe d'usage autorise l'exploitation des sols à des fins de sylviculture, la plantation et la récolte d'arbres à des fins commerciales ou personnelles. Les usages permis dans cette classe doivent répondre aux caractéristiques suivantes :

5.6.4.1 Caractéristiques spécifiques

- 1° l'usage exclut toute forme de culture autre que la plantation d'arbres;
- 2° l'usage exclut toute forme d'élevage;
- 3° l'usage exclut l'implantation de bâtiments, sauf ce qui peut être nécessaire pour les travaux en forêt;
- 4° l'usage peut comprendre les travaux de scarification des sols et d'épandage d'engrais, herbicides et fongicides;



- 5° une coupe totale ou une coupe avec protection de la régénération et des sols ne peut excéder une superficie de 4 hectares d'un seul tenant et une bande de forêt d'une largeur minimale de 100 mètres doit être laissée autour d'une telle aire de coupe pendant au moins 10 ans;
- 6° l'usage ne comporte aucune nuisance par la fumée ou autre émanation.

5.6.4.1 Énumération (usages ou constructions de référence)

- sylviculture;
- culture d'arbres de Noël;
- acériculture.

5.6.5 Classe 5 : Horticulture

Cette classe d'usage autorise l'exploitation des sols à des fins d'horticulture, ce qui comprend la culture des jardins (arboriculture, floriculture), la culture maraîchère et potagère, l'horticulture en serre à des fins commerciales. Les usages permis dans cette classe doivent répondre aux caractéristiques suivantes :

5.6.5.1 Caractéristiques spécifiques

- 1° l'usage peut inclure une habitation;
- 2° l'usage exclut toute forme d'élevage d'animaux;
- 3° l'usage comprend les travaux de mise en valeur des sols tels que le labourage, l'épandage d'engrais et la scarification;
- 4° l'usage ne comporte aucune nuisance par la fumée ou autre émanation.

5.6.5.2 Énumération (usages ou constructions de référence)

- culture d'arbres, d'arbustes, de fleurs et de plantes diverses;
- culture maraîchère et potagère;
- horticulture en serre;
- les usages et activités horticoles similaires dont les caractéristiques sont compatibles avec celles énoncées.

5.6.6 Classe 6 : Élevage d'animaux domestiques

Cette classe d'usage autorise l'hébergement, l'élevage, le dressage ou la garde de 4 animaux domestiques de compagnie (chiens, chats, etc.) ou plus, à des fins commerciales ou personnelles. Les usages permis dans cette classe doivent répondre aux caractéristiques suivantes :



5.6.6.1 Caractéristiques spécifiques

- 1^o l'usage peut s'exercer soit à l'intérieur d'un bâtiment fermé, soit à l'intérieur d'un enclos fermé, délimité par une clôture de treillis;
- 2^o l'usage exclut toute forme de culture (sylviculture, horticulture, cultures céréalières, etc.);
- 3^o l'usage exclut l'élevage d'animaux pour la fourrure;
- 4^o l'usage exclut l'hébergement, l'élevage, le dressage et la garde de chevaux, ainsi que les centres équestres;
- 5^o l'usage ne comporte aucune nuisance par la fumée, par le bruit ou par d'autre émanation.

5.6.6.2 Énumération (usages ou constructions de référence)

- centre d'élevage, de dressage ou de garde d'animaux domestiques de compagnie;
- centre d'élevage, de dressage ou de garde d'animaux domestiques à des fins de compétition, de concours ou de chasse;
- chenil municipal ou privé;
- les usages ou activités similaires dont les caractéristiques sont compatibles avec celles énoncées.

5.7 GROUPE EXPLOITATION DES RESSOURCES

5.7.1 Classe 1 : Exploitation forestière contrôlée

Cette classe d'usage autorise l'exploitation et la mise en valeur des ressources forestières (abattage et plantation d'arbres, transport, etc.), mais en exclut la transformation. Les usages permis dans cette classe doivent répondre aux caractéristiques suivantes :

5.7.1.1 Caractéristiques spécifiques

- 1^o l'usage comprend exclusivement les modes d'exploitation de la forêt autorisés en vertu des lois applicables;
- 2^o les aires d'empilement et de tronçonnage doivent être aménagées conformément à la réglementation provinciale applicable;
- 3^o l'usage peut comprendre des installations ou des bâtiments pour l'entretien, la réparation et le remisage des véhicules et de machineries exclusivement rattachés à l'entreprise concernée;
- 4^o l'usage peut comprendre des bâtiments d'administration et d'hébergement exclusivement rattachés à l'entreprise concernée;
- 5^o l'usage peut comprendre des dépôts à ciel ouvert de résidus forestiers;



Règlement de zonage numéro 195

6° L'usage ou l'activité ne comporte aucune nuisance par la fumée ou autre émanation.

5.7.1.2 Énumération (usages ou constructions de référence)

- abattage et transport d'arbres
- plantation d'arbres et sylviculture;
- camp forestier (administration et hébergement);
- ateliers d'entretien, de réparation et de remisage de véhicules et machineries forestières;
- dépôts de résidus forestiers;
- les usages et activités similaires dont les caractéristiques sont compatibles avec celles énoncées.

5.7.2 Classe 2 : Exploitation minière et extraction

Cette classe d'usage autorise l'extraction des ressources minérales et des ressources du sol (sable, gravier, terre jaune, sol arable, tourbe, etc.), la transformation des ressources minérales, les activités de concassage, de traitement, d'entreposage de ces matériaux, mais exclut la transformation, l'usinage et la fabrication de produits finis. Les usages permis dans cette classe doivent répondre aux caractéristiques suivantes :

5.7.2.1 Caractéristiques spécifiques

- 1° L'usage peut comprendre des installations ou des bâtiments pour l'entretien, la réparation et le remisage des véhicules et des machineries exclusivement rattachés à l'entreprise concernée;
- 2° L'usage peut comprendre des bâtiments de surveillance, d'administration et d'hébergement exclusivement rattachés à l'entreprise concernée;
- 3° L'usage peut comprendre des installations et bâtiments rattachés au traitement des résidus miniers;
- 4° L'usage peut comprendre des dépôts à ciel ouvert de résidus miniers traités ou non et des dépôts en vrac de terre, sable, gravier, pierre, etc.;
- 5° L'usage peut comprendre des activités de remisage et d'entreposage;
- 6° L'usage peut comporter certaines nuisances par le bruit, la fumée et autres vibrations ou émanations.

5.7.2.2 Énumération (usages ou constructions de référence)

- extraction de minéraux en général;
- installations de bâtiments reliés à la transformation première des ressources minérales (concentrateur minier, concasseur et autres usages de même nature);
- camp minier (administration et hébergement);
- atelier de réparation, d'entretien et de remisage de véhicules et machineries minières;
- parc de résidus miniers;



- carrière en général;
- gravière, sablière;
- extraction de sol arable (terre noire, terre jaune, tourbe, etc.);
- préparation de béton bitumineux (asphalte);
- les usages et activités similaires dont les caractéristiques sont compatibles avec celles énoncées.

5.7.3 Classe 3 : Traitement des déchets et centre de recyclage

Cette classe d'usage se limite aux sites servant à l'enfouissement de déchets domestiques, de matériaux secs, de déchets spéciaux, industriels ou dangereux sous forme liquide ou solide et constitués de substances chimiques, métallurgiques ou radioactives qui représentent un risque pouvant porter atteinte à la santé et à la sécurité publique. Elle comprend également les centres de recyclage. Les usages permis dans cette classe doivent répondre aux caractéristiques suivantes :

5.7.3.1 Caractéristiques spécifiques

- 1° peut comprendre des installations ou des bâtiments pour l'entretien, la réparation et le remisage des véhicules exclusivement rattachés à l'entreprise concernée;
- 2° peut comprendre des bâtiments d'administration ou de surveillance exclusivement rattachés à l'entreprise concernée;
- 3° peut comprendre des installations et des bâtiments servant au traitement ou à la récupération de déchets organiques, domestiques, commerciaux ou industriels;
- 4° peut comprendre des dépôts à ciel ouvert de matériaux, de déchets ou de rebuts en vrac;
- 5° l'usage est exercé en conformité avec la réglementation provinciale applicable, notamment celle en matière de protection de l'environnement;
- 6° l'usage peut comporter certaines nuisances par le bruit, la fumée et autres vibrations ou émanations

5.7.3.2 Énumération (usages ou constructions de référence)

- lieu d'enfouissement de déchets solides;
- lieu d'enfouissement industriel;
- entreposage de pneus hors d'usage;
- site d'entreposage, de traitement, d'élimination ou de récupération de déchets biomédicaux, organiques, domestiques, commerciaux, industriels, sols contaminés, boues septiques;
- cour d'entreposage extérieur de matériaux divers, incluant les véhicules ou rebuts;
- centre de recyclage;
- dépôts à ciel ouvert de matériaux, de déchets ou de rebuts en vrac;
- les usages et activités similaires dont les caractéristiques sont compatibles avec celles énoncées.



5.7.4 Classe 4 : Conservation et protection du milieu naturel

Cette classe d'usage se limite à la conservation et à la mise en valeur du milieu naturel. Les usages permis dans cette classe doivent répondre aux caractéristiques suivantes :

5.7.4.1 Caractéristiques spécifiques

- 1° l'usage exclut l'exploitation forestière, l'excavation et l'extraction du sol et du sous-sol sous toutes ses formes à l'exception des travaux nécessités pour des réseaux de voirie, d'utilité publique ou aux fins de conservation ou de mise en valeur;
- 2° l'usage peut comprendre des installations ou des bâtiments pour l'entretien, la réparation et le remisage des véhicules et machineries exclusivement rattachés à l'entreprise concernée;
- 3° l'usage permet les travaux d'aménagement de digues et d'évacuateur de crues;
- 4 l'usage peut comprendre l'abattage d'arbres et le reboisement à des fins de protection et de mise en valeur;
- 5° l'usage peut comprendre des installations et des bâtiments rattachés à un réseau privé ou public de captage, d'alimentation et de distribution d'eau potable.

5.7.4.2 Énumération (usages ou constructions de référence)

- l'abattage d'arbres exclusivement à des fins d'entretien d'un peuplement et le reboisement;
- le nivellement du sol à des fins de conservation, de protection et de mise en valeur du milieu naturel;
- les usages et activités similaires dont les caractéristiques sont compatibles avec celles énoncées.

5.8 GROUPE ACTIVITÉS RÉCRÉATIVES

5.8.1 Classe 1 : Parc et espace vert

Cette classe d'usage comprend les espaces verts, parcs, terrains de jeux et de sports extérieurs. Les usages permis dans cette classe doivent répondre aux caractéristiques suivantes :

5.8.1.1 Caractéristiques spécifiques

- 1° l'usage peut comprendre des bâtiments réservés essentiellement aux services liés aux loisirs extérieurs et aux activités communautaires (ex : cabines de déshabillage, bâtiment pour remiser le matériel, etc.);
- 2° l'usage est opéré par un organisme public, communautaire ou à but non lucratif;
- 3° l'usage exclut le commerce de vente et de location en général, à l'exception des articles spécifiquement rattachés à l'usage principal.



5.8.1.2 Énumération (usages ou constructions de référence)

- parcs de quartier avec mobilier urbain;
- espaces verts et sentiers;
- terrains de jeux avec jeux modulaires;
- terrains de sports extérieurs (tennis, baseball, soccer, patinoire, etc.);
- pistes d'athlétisme;
- plages publiques;
- les bâtiments et équipements de sports et de loisirs extérieurs en général;
- les usages similaires dont les caractéristiques sont compatibles avec celles énoncées.

5.8.2 Classe 2 : Activités récréatives

Cette classe d'usage autorise les activités récréatives et de loisirs extérieurs et les bâtiments reliés à ces activités. Les usages permis dans cette classe doivent répondre aux caractéristiques suivantes :

5.8.2.1 Caractéristiques spécifiques

- 1° l'usage peut comprendre les plages, les marinas, les terrains de camping et autres usages connexes;
- 2° l'usage principal peut comprendre des usages d'accompagnement qui s'exercent à l'intérieur ou à l'extérieur d'un bâtiment fermé ou semi-fermé (bar, restaurant, bureau de location, petit chalet en location, etc.);
- 3° l'usage est opéré par un organisme public ou privé;
- 4° l'usage peut comprendre l'accueil et l'hébergement des personnes;
- 5° l'usage exclut le commerce de vente et de location en général, à l'exception des articles spécifiquement rattachés à l'usage principal (de type « Pro-Shop »);
- 5° l'usage ne produit, sur le site, ni fumée, ni poussière, ni odeur, ni chaleur, ni gaz, ni éclat de lumière, ni vibration, ni bruit plus intense que l'intensité moyenne du bruit normal de la rue.

5.8.2.2 Énumération (usages ou constructions de référence)

- ciné-parc;
- club de golf;
- centre d'équitation;
- sentiers de randonnée (ski de fond, motoneige, marche, etc.);
- plage, marina, terrain de camping, centre récréotouristique, pourvoirie, etc.;
- les usages et activités similaires dont les caractéristiques sont compatibles avec celles énoncées.



5.8.3 Classe 3 : Loisirs de plein air léger (non-contraignant)

Cette classe d'usage autorise des activités récréatives et de loisirs extérieurs qui ne nécessitent que des équipements légers et qui sont non contraignantes pour les milieux habités. Les usages permis dans cette classe doivent répondre aux caractéristiques suivantes :

5.8.3.1 Caractéristiques spécifiques

- 1° l'usage ne nécessite pas de grandes superficies de terrain, mais peut s'étaler sur une longue distance, le long d'un parcours délimité;
- 2° l'usage ne comprend aucune infrastructure ou équipement important, à l'exception des refuges rustiques en forêt, des haltes de repos et des sites d'observation;
- 3° l'usage est opéré par un organisme public ou privé;
- 4° l'usage exclut les activités de loisir de plein air qui imposent des contraintes par le bruit ou comportant un danger pour les personnes.

5.8.3.2 Énumération (usages ou constructions de référence)

- sentier de randonnée (marche, ski de fond, vélo, etc.);
- sentier de motoneige et de quad;
- sentier d'équitation;
- sentier d'interprétation et/ou d'observation;
- site d'observation aménagé;
- les usages et activités similaires dont les caractéristiques sont compatibles avec celles énoncées.

5.8.4 Classe 4 : Loisirs de plein air extensif contraignant

Cette classe d'usage autorise des activités récréatives et de loisirs extérieurs nécessitant de grandes superficies et pouvant être contraignantes pour les milieux habités. Les usages permis dans cette classe doivent répondre aux caractéristiques suivantes :

5.8.4.1 Caractéristiques spécifiques

- 1° l'usage ne comprend aucune infrastructure à l'exception des refuges rustiques en forêt, des estrades, des clôtures, des guérites, des postes d'observation ou des bâtiments pour les opérations du site;
- 2° l'usage est opéré par un organisme public ou privé;
- 3° l'usage exclut les bâtiments d'hébergement et les usages d'accompagnement en général;
- 4° l'usage peut être la cause de certaines nuisances pour la population telles que le bruit et les vibrations.



5.8.4.2 Énumération (usages ou constructions de référence)

- centre de tir à la carabine;
- centre de pistes de moto-cross et d'autres véhicules de nature similaire;
- champ de course automobile ou d'autres véhicules;
- champ pour avions ou hélicoptères de modèles réduits télécommandés;
- les usages et activités similaires dont les caractéristiques sont compatibles avec celles énoncées.

5.8.5 Classe 5 : Abri sommaire

Cette classe d'usage comprend les abris sommaires et les camps de piégeage.

5.9 GROUPE PUBLIC ET COMMUNAUTAIRE

5.9.1 Classe 1 : Institution

Cette classe d'usage autorise les opérations reliées à l'éducation, à l'enseignement, au culte religieux, aux soins sociaux et de santé, qui sont exercées par un organisme public ou par une communauté disposant d'un statut juridique reconnu. Les usages permis dans cette classe doivent répondre aux caractéristiques suivantes :

5.9.1.1 Caractéristiques spécifiques

- 1^o l'usage principal s'exerce à l'intérieur d'un bâtiment fermé;
- 2^o l'usage principal peut comprendre des usages d'accompagnement intérieurs ou extérieurs (ex : cafétéria, service de buanderie, etc.);
- 3^o l'usage peut comprendre l'hébergement des personnes exclusivement en relation avec l'usage principal;
- 4^o l'usage exclut tout remisage extérieur et l'entreposage extérieur de matériaux, de pièces ou d'équipements.

5.9.1.2 Énumération (usages ou constructions de référence)

- école, institution d'enseignement en général;
- centre de santé, centre local de services communautaires et autres édifices de santé et de services sociaux;
- église, mosquée, temple et autres lieux de culte;
- résidence de communautés religieuses;
- administration scolaire ou religieuse;
- les usages (activités) similaires dont les caractéristiques sont compatibles avec celles énoncées.



5.9.2 Classe 2 : Services communautaires et administration publique

Cette classe d'usage autorise des activités opérées par l'administration publique (municipale, provinciale ou fédérale) et répondant aux caractéristiques spécifiques ci-après.

5.9.2.1 Caractéristiques spécifiques

- 1^o l'usage principal peut s'exercer autant à l'intérieur qu'à l'extérieur d'un bâtiment et il peut comprendre des usages d'accompagnement intérieurs et extérieurs;
- 2^o l'usage peut comprendre des équipements et des installations sportifs, récréatifs et culturels;
- 3^o l'usage peut comprendre l'hébergement des personnes à des fins reliées à l'usage principal, en incluant les centres de détention et de réhabilitation;
- 4^o l'usage exclut tout remisage extérieur et l'entreposage extérieur de matériaux, de pièces ou d'équipements.

5.9.2.2 Énumération (usages ou constructions de référence)

- édifices reliés à l'administration municipale, provinciale ou fédérale;
- administration de corps policiers en général;
- caserne de pompier ou de protection civile en général;
- bibliothèque publique, salle d'exposition et autres centres culturels;
- garage municipal;
- centre communautaire;
- centre sportif ou récréatif (intérieur et extérieur);
- les usages (activités) similaires dont les caractéristiques sont compatibles avec celles énoncées.

5.10 GROUPE D'USAGES D'ACCOMPAGNEMENT (SECONDAIRES)

5.10.1 Classe 1 : Bâtiment secondaire résidentiel

Cette classe comprend les bâtiments secondaires, contigus ou détachés, qui accompagnent un usage principal résidentiel.

5.10.2 Classe 2 : Bâtiment secondaire non résidentiel

Cette classe comprend les bâtiments secondaires, contigus ou détachés, qui accompagnent un usage principal autre que résidentiel.

5.10.3 Classe 3 : Construction accessoire

Cette classe comprend les constructions accessoires suivantes : piscine, spa extérieur, pergola, équipement de jeu (incluant les maisonnettes), corde à linge, unités de climatisation.



5.10.4 Classe 4 : Construction accessoire contraignante

Cette classe comprend les constructions accessoires suivantes : appareil de chauffage extérieur, éolienne (personnelle).

5.10.5 Classe 5 : Stationnement de véhicules lourds

Cette classe comprend uniquement les espaces extérieurs réservés ou utilisés pour le stationnement de véhicules lourds, en excluant le remisage en permanence ou pour une longue durée.

5.10.6 Classe 6 : Remisage de véhicules de promenade

Cette classe comprend uniquement les espaces extérieurs réservés ou utilisés pour le remisage extérieur en permanence ou pour une longue durée des véhicules de promenade à des fins autres que la vente, la location ou la réparation, à raison d'un maximum de 2 véhicules par lot, terrain ou emplacement.

5.10.7 Classe 7 : Entreposage extérieur de biens accessoires à l'usage résidentiel

Cette classe comprend uniquement les espaces extérieurs réservés ou utilisés pour l'entreposage en permanence ou pour une longue durée de biens ou d'appareils utilisés à des fins personnelles (et non commerciales) : véhicule de loisirs (maison motorisée, roulotte, motoneige, etc.), bateau de plaisance (chaloupe, voilier, canot, kayak, etc.) ou véhicule utilitaire (remorque, tracteur pour l'entretien de la pelouse, etc.) utilisés à des fins personnelles. L'entreposage de ces objets doit être effectué en conformité aux dispositions de l'article 17.2 du présent règlement.

5.10.8 Classe 8 : Entreposage de bois de chauffage

Cette classe comprend uniquement les espaces extérieurs réservés ou utilisés pour l'entreposage de bois de chauffage à des fins non commerciales. L'entreposage de bois de chauffage doit être effectué en conformité à l'article 17.2 du présent règlement.

5.10.9 Classe 9 : Étalage extérieur (pour usage autre que résidentiel)

Cette classe comprend uniquement les espaces extérieurs réservés ou utilisés pour l'étalage extérieur à des fins commerciales de biens et de produits destinés à être vendus. L'étalage extérieur doit être effectué en conformité à l'article 17.3 du présent règlement.

5.10.10 Classe 10 : Remisage extérieur (pour usage autre que résidentiel)

Cette classe comprend uniquement les espaces extérieurs réservés ou utilisés pour le remisage extérieur de véhicules, incluant les véhicules lourds, et de machineries, desservant une entreprise ou un commerce. Le remisage extérieur doit être effectué en conformité à l'article 17.3 du présent règlement.



5.10.11 Classe 11 : Entreposage extérieur (pour usage autre que résidentiel)

Cette classe comprend uniquement les espaces extérieurs réservés ou utilisés pour l'entreposage extérieur en général de produits destinés à être manufacturés, transformés ou vendus, comme les matériaux de construction, le matériel en vrac comme le gravier. L'entreposage extérieur de ces produits doit être effectué en conformité à l'article 17.3 du présent règlement.

5.11 GROUPE D'USAGES COMPLÉMENTAIRES (RESTRICTIFS)

5.11.1 Classe 1 : Usages complémentaires de commerces

5.11.1.1 Caractéristiques spécifiques

- 1° l'usage est exercé à l'intérieur d'une partie de bâtiment constituant une unité de logement;
- 2° l'usage occupe une superficie inférieure à 30% de la superficie habitable nette de l'unité de logement où il est exercé;
- 3° l'usage est exercé exclusivement par le propriétaire ou l'occupant de l'unité de logement considéré, lequel peut s'adjoindre les services d'au plus une autre personne ayant sa résidence permanente à une autre adresse civique;
- 4° aucune modification de l'architecture du bâtiment n'est visible de l'extérieur;
- 5° l'usage ne produit ni fumée, ni poussière, ni odeur, ni chaleur, ni gaz, ni éclat de lumière, ni vibration, ni bruit perceptible de l'extérieur du bâtiment, ni à l'intérieur d'une unité de logement contiguë.

5.11.1.2 Énumération (usages ou constructions de référence)

- usage principal : résidence;
- usages complémentaires : les usages et constructions de référence énumérés à la classe 1 «Commerce de détail».

5.11.2 Classe 2 : Usages complémentaires de services

5.11.2.1 Caractéristiques spécifiques

- 1° l'usage est exercé à l'intérieur d'une partie de bâtiment constituant une unité de logement;
- 2° l'usage occupe une superficie inférieure à 30% de la superficie habitable nette de l'unité de logement où il est exercé;
- 3° l'usage est exercé exclusivement par le propriétaire ou l'occupant de l'unité de logement considéré, lequel peut s'adjoindre les services d'au plus une autre personne ayant sa résidence permanente à une autre adresse civique;
- 4° aucune modification de l'architecture du bâtiment n'est visible de l'extérieur;



Règlement de zonage numéro 195

- 5^o L'usage exclut la vente au détail à l'exception des produits rattachés au service exercé;
- 6^o L'usage ne produit ni fumée, ni poussière, ni odeur, ni chaleur, ni gaz, ni éclat de lumière, ni vibration, ni bruit perceptible de l'extérieur du bâtiment, ni à l'intérieur d'une unité de logement contiguë.

5.11.2.2 Énumération (usages ou constructions de référence)

- usage principal : résidence;
- usages complémentaires : les usages et constructions de référence énumérés à la classe 2 «Services professionnels, professionnels et bureaux».

5.11.3 Classe 3 : Usages complémentaires industriels et para-industriels

5.11.3.1 Caractéristiques spécifiques

- 1^o L'usage ne constitue pas la destination principale du bâtiment ou du lot où il est exercé;
- 2^o L'usage ne peut être détaché (ou dissocié) du bâtiment ou du lot où il est exercé;
- 3^o L'usage peut s'exercer à l'intérieur du bâtiment principal ou à l'intérieur d'un bâtiment secondaire;
- 4^o lorsque l'usage est implanté à l'intérieur d'un bâtiment d'habitation, il occupe une superficie inférieure à 50% de la superficie habitable du bâtiment principal où il est exercé;
- 5^o l'usage est exercé uniquement et exclusivement par le propriétaire ou l'occupant du bâtiment où s'exerce l'usage principal;
- 6^o L'usage exclut la vente en gros ou au détail;
- 7^o toutes les opérations sont exercées à l'intérieur d'un bâtiment, à l'exception du chargement et du déchargement et des activités d'entreposage extérieur;
- 8^o lorsque l'usage se rapporte à une entreprise de transport, il peut comprendre le remisage des camions, des remorques, des semi-remorques et des machineries forestières, minières ou d'entretien des chemins utilisés par un artisan indépendant. Est considéré comme un artisan, un propriétaire ou un locataire qui utilise et remise sur son terrain, lot ou emplacement un maximum de quatre (4) véhicules ou machineries. Un camion avec une remorque ou une semi-remorque est considéré comme un seul véhicule. Toutefois, le nombre de véhicules en remisage n'est pas limité, lorsque spécifiquement autorisé par zone.

5.11.3.2 Énumération (usages ou constructions de référence)

- usage principal : tout usage spécifiquement autorisé par zone;
- usages complémentaires : les usages et constructions de référence énumérés à la classe 2 «Industrie légère et services para-industriels».



5.11.4 Classe 4 : Usages complémentaires de services de garde

5.11.4.1 Caractéristiques spécifiques

- 1^o l'usage est exercé à l'intérieur d'une partie de bâtiment constituant une unité de logement;
- 2^o l'usage est exercé exclusivement par le propriétaire ou l'occupant de l'unité de logement considéré, lequel peut s'adjoindre les services d'au plus deux autres personnes ayant leur résidence permanente à une autre adresse civique.

5.11.4.2 Énumération (usages ou constructions de référence)

- usage principal : résidence;
- usages complémentaires : service de garde en halte-garderie, service de garde en milieu familial.

5.11.5 Classe 5 : Gîte du passant, Table d'hôte, Casse-croûte

5.11.5.1 Caractéristiques spécifiques

- 1^o l'usage comprend uniquement les services de type d'hébergement et de restauration intégrés à la résidence ou à un bâtiment secondaire à un bâtiment principal (résidence, ferme, etc.);
- 2^o l'usage n'entraîne pas de modifications à l'architecture du bâtiment, ni à l'aménagement extérieur du terrain et s'intègrent en harmonie avec l'activité principale exercée (résidence, ferme, etc.);
- 3^o l'usage est implanté conformément à l'article 9.8 du présent règlement.

5.11.5.2 Énumération (usages ou constructions de référence)

- usage principal : résidence;
- usages complémentaires : gîte du passant, table d'hôte, gîte à la ferme et les activités similaires dont les caractéristiques sont compatibles avec celles énoncées.

5.11.6 Classe 6 : Logement intergénérationnel

5.11.6.1 Caractéristiques spécifiques

- 1^o l'usage est autorisé exclusivement à l'intérieur d'une habitation unifamiliale isolée;
- 2^o un logement intergénérationnel doit être occupé, aménagé et régi conformément aux dispositions énoncées à l'article 9.3 du présent règlement.

5.11.6.2 Énumération (usages ou constructions de référence)

- usage principal : habitation unifamiliale isolée;



Règlement de zonage numéro 195

- usage complémentaire : logement intergénérationnel tel que régi par le présent règlement.

5.11.6 Classe 7 : Maison jardin

5.11.7.1 Caractéristiques spécifiques

- 1^o l'usage est autorisé exclusivement à l'intérieur d'un immeuble possédant une résidence principale;
- 2^o une maison jardin doit être occupé, aménagé et régi conformément aux dispositions énoncées à l'article 9.3 du présent règlement.

5.11.7.2 Énumération (usages ou constructions de référence)

- usage principal : habitation unifamiliale isolée;
- usage complémentaire : maison jardin tel que régi par le présent règlement.

5.12 USAGES SPÉCIFIQUEMENT AUTORISÉS

5.12.1 Entreposage intérieur

Comprend les bâtiments fermés dont l'usage principal est l'entreposage de matériaux, de produits, de véhicules et d'équipements divers.

5.12.2 Horticulture sans habitation

Comprend les usages répondant aux caractéristiques spécifiques de la classe 5 : Horticulture, mais peuvent inclure une habitation.

5.12.3 Commerce agroforestier

Comprend les commerces de biens et de services reliés à l'agriculture et à l'agroforesterie telle la vente de produits associés à l'agriculture (semences, engrais, etc.) et la vente, la location et la réparation de machinerie agricole ou agroforestière.

5.12.4 Habitation pour travailleur agricole

Comprend les habitations destinées à des fins communes de résidence, offert uniquement à des travailleurs agricoles une gamme de services pouvant comprendre notamment l'entretien ménager et les repas dans une salle commune.

5.13 USAGES SPÉCIFIQUEMENT EXCLUS

5.13.1 Établissement à caractère érotique

Comprends les bars de danseuses et les salles de spectacles à caractère érotique.



5.13.2 Bunker

Comprend tout bâtiment muni d'une fortification utilisée pour se protéger d'éventuelles attaques.

6. MARGES DE REcul ET COUR

6.1 MARGE DE REcul ET COUR AVANT

6.1.1 Marge de recul minimale avant

Outre les exceptions prévues à l'article 6.1.3 du présent règlement, les marges de recul minimales avant pour tout bâtiment sont prescrites par zone aux grilles des spécifications.

6.1.2 Marge de recul inférieure à celle prescrite

À l'intérieur du périmètre d'urbanisation, la marge de recul minimale avant est inférieure à celle prescrite aux grilles des spécifications dans les cas suivants :

- a) lorsque des bâtiments sont déjà construits sur des lots contigus ou avoisinants à celui où est projetée une construction à une distance inférieure à celle prescrite, la marge de recul minimale est calculée à partir de l'alignement des constructions existantes, ou selon le cas, de la moyenne du recul, si lesdits bâtiments n'ont pas le même alignement;
- b) lorsqu'une construction est projetée sur un lot d'angle et qu'un bâtiment est déjà construit sur un des lots contigus, à une distance moindre que celle prescrite, la marge de recul minimale correspond à la moyenne entre la marge de recul prescrite et la marge de recul du bâtiment dudit lot contigu.

6.1.3 Usages et constructions autorisés dans la cour avant

À moins de dispositions contraires prévues au présent règlement, seuls sont autorisés dans la cour avant les usages et constructions suivants :

- a) Les avant-toits, corniches et marquises, pourvu que l'empiètement n'excède pas 3,0 m dans la cour avant ou 1,5 m dans la marge de recul avant;
- b) Les galeries, balcons ouverts et vérandas donnant accès au rez-de-chaussée pourvu que l'empiètement n'excède pas 3,0 m dans la cour avant ou 1,5 m dans la marge de recul avant;
- c) Les patios et aires de détente aménagées (ex : dalles au sol);
- d) Les fenêtres en baie ou en saillie et les cheminées faisant corps avec le bâtiment, d'au plus 2,5 m de largeur et empiétant dans la marge de recul avant d'au plus 60 cm;
- e) L'isolation et le revêtement ajoutés à un bâtiment existant lors de sa rénovation pourvu que l'empiètement dans la cour soit d'au plus 15 cm;



Règlement de zonage numéro 195

- f) Si autorisé par zone à la grille des spécifications, les abris d'auto et les bâtiments secondaires contigus pourvus que l'empiètement dans la cour avant n'excède pas 1,5 m;
- g) Les entrées véhiculaires et allées véhiculaires, les allées piétonnières (trottoirs) et le stationnement de véhicules de promenade;
- h) Les enseignes en conformité avec les dispositions du chapitre 15 du présent règlement;
- i) Les arbres et arbustes;
- j) Les potagers;
- k) Les clôtures, les murs de soutènement et autres murs, et les haies;
- l) Les abris d'hiver;
- m) Si autorisé par zone à la grille des spécifications, les piscines, mais à au moins 10,0 m de la ligne de lot avant et à au moins 2,0 m de toute autre ligne de lot;
- n) Les boîtes aux lettres;
- o) Les objets d'architecture de paysage;
- p) Les boîtes ou bacs à ordures, à recyclage ou à compost;
- q) L'étalage de biens et de produits mis en démonstration pour la vente, si autorisé dans une zone;
- r) Les autres constructions et usages, lorsque spécifiquement autorisés dans une zone, en conformité avec les dispositions des articles 6.4 et 6.5 du présent règlement;
- s) Les usages, constructions ou occupations spécifiquement autorisés aux chapitres de la réglementation par zone du présent règlement.

Les différents usages et constructions autorisés doivent être implantés, construits ou aménagés conformément aux dispositions applicables à chacun édictées dans le présent règlement.

6.2 MARGES DE REcul ET COURS LATÉRALES

6.2.1 Marges de recul minimales latérales

Les marges de recul minimales latérales pour chaque côté de tout bâtiment sont prescrites par zone aux grilles des spécifications.



6.2.2 Usages et constructions autorisés dans les cours latérales

À moins de dispositions contraires prévues au présent règlement, seuls sont autorisés dans les cours latérales les usages et constructions suivants :

- a) Les avant-toits, les corniches, les marquises, mais à au moins 1,0 m d'une ligne de propriété;
- b) Les galeries, les balcons, les vérandas, les escaliers ouverts, les patios ouverts et les aires de détente aménagées (ex: dalles au sol), mais à au moins 1,50 m d'une ligne de propriété;
- c) Les fenêtres en baie ou en saillie et les cheminées faisant corps avec le bâtiment, mais à au moins 1,50 m d'une ligne de propriété;
- d) L'isolation et le revêtement ajoutés à un bâtiment existant lors de sa rénovation pourvu que l'empiètement dans la cour soit d'au plus 15 cm;
- e) Si autorisé par zone à la grille des spécifications, les abris d'auto ouverts sur 3 côtés et les bâtiments secondaires contigus au bâtiment principal;
- f) Si autorisé par zone à la grille des spécifications, les bâtiments secondaires (garage, remise, serre, pavillon de jardin, etc.) détachés du bâtiment principal pour desservir un usage résidentiel ou non résidentiel;
- g) Si autorisé par zone à la grille des spécifications les constructions accessoires telles que les pergolas, les équipements de jeu, les appareils de chauffage extérieur, les cordes à linge, les tours et antennes, les unités de climatisation, les éoliennes (personnelle);
- h) Les escaliers fermés donnant accès au sous-sol, au rez-de-chaussée ou aux étages d'un bâtiment;
- i) Les allées véhiculaires et piétonnières (trottoirs) et le stationnement de véhicules de promenade;
- j) Les enseignes en conformité avec les dispositions du chapitre 15 du présent règlement;
- k) Les arbres et arbustes;
- l) Les potagers;
- m) Les objets d'architecture de paysage;
- n) Les clôtures, les murs de soutènement et autres murs et les haies;
- o) Les abris d'hiver;
- p) Si autorisé par zone à la grille des spécifications, les piscines et les spas, mais à au moins 2,0 m de toute ligne de lot;



Règlement de zonage numéro 195

- q) Les boîtes ou bacs à ordures, à recyclage ou à compost;
- r) L'étalage de biens et de produits mis en démonstration pour la vente, si autorisé dans une zone;
- s) Les usages, constructions ou occupations spécifiquement autorisés aux chapitres de la réglementation par zone du présent règlement.

Les différents usages et constructions autorisés doivent être implantés, construits ou aménagés conformément aux dispositions applicables à chacun édictées dans le présent règlement.

6.3 MARGE DE REcul ET COUR ARRIÈRE

6.3.1 Marge de recul minimale arrière

La marge de recul minimale arrière pour tout bâtiment est prescrite par zone aux grilles des spécifications.

6.3.2 Usages ou constructions autorisés dans la cour arrière

À moins de dispositions contraires prévues au présent règlement, seuls sont autorisés dans la cour arrière les usages et constructions suivants :

- a) Les avant-toits, les corniches, les marquises, mais à au moins 1,0 m d'une ligne de propriété;
- b) Les galeries, les balcons, les vérandas, les escaliers ouverts, les patios ouverts et les aires de détente aménagées (ex: dalles au sol), mais à au moins 1,50 m d'une ligne de propriété;
- c) Les fenêtres en baie ou en saillie et les cheminées faisant corps avec le bâtiment, mais à au moins 1,50 m d'une ligne de propriété;
- d) L'isolation et le revêtement ajoutés à un bâtiment existant lors de sa rénovation pourvu que l'empiètement dans la cour soit d'au plus 15 cm;
- e) Si autorisé par zone à la grille des spécifications, les abris d'auto ouverts sur 3 côtés et les bâtiments accessoires contigus au bâtiment principal;
- f) Si autorisé par zone à la grille des spécifications, les bâtiments secondaires (garage, remise, serre, pavillon de jardin, etc.) détachés du bâtiment principal pour desservir un usage résidentiel ou non résidentiel;
- g) Si autorisé par zone à la grille des spécifications les constructions accessoires telles que les pergolas, les équipements de jeu, les appareils de chauffage extérieur, les cordes à linge, les tours et antennes, les unités de climatisation, les éoliennes (personnelle);
- h) Les escaliers fermés donnant accès au sous-sol, au rez-de-chaussée ou aux étages d'un bâtiment;



Règlement de zonage numéro 195

- i) Les allées véhiculaires et piétonnières (trottoirs) et le stationnement de véhicules de promenade;
- j) Les enseignes en conformité avec les dispositions du chapitre 15 du présent règlement;
- k) Les arbres et arbustes;
- l) Les potagers;
- m) Les objets d'architecture de paysage;
- n) Les clôtures, les murs de soutènement et autres murs et les haies;
- o) Les abris d'hiver;
- p) Si autorisé par zone à la grille des spécifications, les piscines et les spas, mais à au moins 2,0 m de toute ligne de lot;
- q) Les boîtes ou bacs à ordures, à recyclage ou à compost;
- r) L'étalage de biens et de produits mis en démonstration pour la vente, le remisage de véhicules et de machineries et l'entreposage extérieur, si autorisés dans une zone;
- s) Les usages, constructions ou occupations spécifiquement autorisés aux chapitres de la réglementation par zone du présent règlement.

6.4 DISPOSITIONS PARTICULIÈRES APPLICABLES AUX USAGES ET AUX CONSTRUCTIONS AUTORISÉS DANS LA COUR AVANT SUR UN LOT RIVERAIN DANS UNE ZONE VC OU VD

Sur un terrain riverain, les usages et constructions autorisés en cour arrière sont également autorisés dans une partie de la cour avant, lorsque toutes les conditions suivantes sont remplies, à savoir :

- a) lesdits usages ou constructions sont spécifiquement autorisés dans la zone concernée, au chapitre de la réglementation par zone;
- b) la partie de la cour avant où lesdits usages ou constructions sont autorisés exclut l'espace situé dans la marge de recul avant minimale fixée pour le bâtiment principal;
- c) toutes les autres dispositions du présent règlement et du règlement de construction sont respectées.

6.5 DISPOSITION PARTICULIÈRE APPLICABLE AUX USAGES ET AUX CONSTRUCTIONS AUTORISÉS DANS LA COUR AVANT DANS CERTAINES ZONES

Outre les usages et constructions autorisés dans la cour avant en vertu de l'article 6.1.3 du présent règlement et lorsque le présent règlement apparaît en référence à la grille des spécifications dans



Règlement de zonage numéro 195

une zone donnée, l'implantation d'un bâtiment secondaire détaché de la résidence est également autorisée dans une partie de la cour avant, lorsque toutes les conditions suivantes sont respectées :

- a) la marge de recul avant du bâtiment principal est supérieure à la marge de recul minimale avant prescrite au présent règlement;
- b) ledit bâtiment secondaire est implanté en conformité avec les normes prescrites au présent règlement et au règlement de construction;
- c) lesdits usages ou constructions autorisés doivent respecter la marge de recul minimale avant pour un bâtiment principal et ne peuvent être implantés devant le bâtiment principal.

7. DISPOSITIONS GÉNÉRALES RELATIVES À L'IMPLANTATION DES BÂTIMENTS PRINCIPAUX ET SECONDAIRES

7.1 NORMES GÉNÉRALES APPLICABLES AUX BÂTIMENTS PRINCIPAUX ET AUX BÂTIMENTS SECONDAIRES CONTIGUS

Les normes d'implantation du bâtiment principal et du bâtiment secondaire contigu sont établies par zone dans les grilles de spécifications présentées à l'annexe 3 du présent règlement. Elles comprennent :

- marge de recul minimale avant : correspondant à une distance fixée en mètres par rapport à une ligne de lot avant;
- marge de recul minimale arrière : correspond soit à un pourcentage de la profondeur moyenne du terrain, soit à une distance fixée en mètres par rapport à la ligne arrière du lot;
- marge de recul minimale latérale : correspond à une distance fixée en mètres par rapport à une ligne latérale d'un lot (perpendiculaire à une route, rue ou chemin). Dans le cas d'un bâtiment jumelé, l'une des marges est nulle et l'autre marge doit respecter la norme fixée;
- largeur minimale avant : largeur minimale de la façade du bâtiment principal sans le bâtiment secondaire contigu;
- superficie minimale au sol : aire au sol du bâtiment principal;
- pourcentage maximal d'occupation du sol : aire au sol du bâtiment par rapport à la superficie totale du terrain;
- nombre maximal d'étages (voir la définition d'étage au chapitre 2).

Il ne peut y avoir qu'un seul bâtiment principal par terrain résidentiel sauf dans les cas spécifiquement autorisé (voir schéma d'aménagement et de développement révisé).



7.2 NORMES GÉNÉRALES APPLICABLES AUX BÂTIMENTS SECONDAIRES DÉTACHÉS

Les normes d'implantation pour un bâtiment secondaire détaché sont établies par zone dans les grilles de spécifications présentées à l'annexe 3 du présent règlement. Des normes différentes s'appliquent selon qu'il accompagne un usage résidentiel ou un usage non résidentiel. Elles comprennent :

a) bâtiment secondaire résidentiel

- marge de recul minimale avant : correspondant à une distance fixée en mètres par rapport à une ligne de lot avant;
- marge de recul minimale arrière : correspond soit à un pourcentage de la profondeur moyenne du terrain, soit à une distance fixée en mètres par rapport à la ligne arrière du lot;
- marge de recul minimale latérale : correspond à une distance fixée en mètres par rapport à une ligne latérale d'un lot (perpendiculaire à une route, rue ou chemin);
- superficie maximale : correspond à la superficie maximale au sol d'un bâtiment secondaire détaché;
- hauteur maximale : prise entre le niveau du sol et le point le plus élevé d'une construction;
- distance minimale du bâtiment principal : correspond à une distance fixée en mètres entre un bâtiment secondaire et un bâtiment principal;
- distance minimale entre deux bâtiments secondaires : correspond à une distance fixée en mètres entre deux bâtiments secondaires.;

b) bâtiment secondaire non résidentiel

Des normes par zone sont établies aux grilles des spécifications pour un bâtiment secondaire accompagnant un usage non résidentiel, en reprenant l'énumération apparaissant au paragraphe a) du présent article.

c) normes générales

- nombre de bâtiments secondaires autorisé : correspond au nombre maximal de bâtiments secondaires détachés ou contiguës sur un même terrain;
- superficie maximale totale : cumulatif pour tous les bâtiments secondaires détachés, exprimée en mètres carrés.



7.3 EXCEPTION APPLICABLE À UN BÂTIMENT AGRICOLE

Un bâtiment utilisé à des fins agricoles n'est pas soumis aux dispositions de l'article 7.2 concernant les bâtiments secondaires détachés pour ce qui est du nombre maximal de bâtiments autorisés, de la superficie maximale totale et de la hauteur maximale.

7.4 DISPOSITIONS PARTICULIÈRES APPLICABLES À UNE MAISON UNIMODULAIRE

Si autorisée dans une zone, une maison unimodulaire n'est pas soumise à la disposition de l'article 7.1 portant sur la largeur minimale avant du bâtiment principal.

Pour les zones RM, la largeur maximale avant du bâtiment principal est de 7,6 mètres.

7.5 ALIGNEMENT DES CONSTRUCTIONS PAR RAPPORT À LA LIGNE AVANT D'UN LOT

À l'intérieur d'un périmètre d'urbanisation tous les bâtiments doivent être alignés les uns par rapport aux autres et implantés **en parallèle par rapport à la ligne avant du lot**, donnant sur une rue tout en respectant les normes minimales fixées par le présent règlement. Il est toutefois possible de s'écarter de cet alignement d'un angle d'au plus 5 degrés. Dans le cas où la ligne avant du lot donnant sur une rue n'est pas une ligne droite (courbe intérieure ou extérieure), les bâtiments doivent être implantés en parallèle par rapport à une ligne tangente, prise en un point de la courbe située au centre du bâtiment concerné.

7.6 DISPOSITIONS PARTICULIÈRES APPLICABLES À LA HAUTEUR DES CLÔTURES EN L'ABSENCE DE BÂTIMENTS

Lorsque dans une zone donnée, les clôtures sont autorisées et qu'il n'y a pas de bâtiments d'implanté sur le lot (terrain ou emplacement) concerné, la cour avant est déterminée par la marge de recul minimale avant prescrite pour un bâtiment principal.

De plus, toutes les autres dispositions relatives aux clôtures prescrites au présent règlement et au règlement de construction de la municipalité doivent être respectées.

8. DISPOSITIONS RELATIVES AUX ACTIVITÉS ET AUX BÂTIMENTS AGRICOLES

8.1 APPLICATION

Les activités agricoles doivent s'exercer en conformité avec le présent chapitre à moins qu'il en soit précisé autrement à l'intérieur d'une loi ou d'une réglementation provinciale.

8.2 DISTANCES SÉPARATRICES RELATIVES AUX INSTALLATIONS D'ÉLEVAGE

Toute installation d'élevage doit se situer à une distance minimale d'une maison d'habitation, d'un immeuble protégé et d'un périmètre d'urbanisation. Cette distance séparatrice est obtenue en multipliant entre eux les paramètres B, C, D, E, F et G, ici indiqués.

Distance séparatrice = B x C x D x E x F x G



Règlement de zonage numéro 195

- Le paramètre A

Le paramètre A correspond au nombre maximum d'unités animales gardées au cours d'un cycle annuel de production. Il sert à la détermination du paramètre B. On l'établit à l'aide du tableau A-1 à l'annexe 2.

- Le paramètre B

Le paramètre B est celui des distances de base. Il est établi en recherchant dans le tableau A-2 à l'annexe 2 la distance de base correspondant à la valeur calculée pour le paramètre A.

- Le paramètre C

Le paramètre C est celui du potentiel d'odeur. Le tableau A-3 à l'annexe 2 présente le potentiel d'odeur selon le groupe ou la catégorie d'animaux en cause.

- Le paramètre D

Le paramètre D correspond au type de fumier. Le tableau A-4 à l'annexe 2 fournit la valeur de ce paramètre au regard du mode de gestion des engrais de ferme.

- Le paramètre E

Le paramètre E renvoie au type de fumier. Lorsqu'une unité d'élevage aura bénéficié de la totalité du droit de développement que lui confère la *Loi sur la protection du territoire et des activités agricoles*, ou pour accroître son cheptel de plus de 75 unités animales, elle pourra bénéficier d'assouplissements au regard des distances séparatrices applicables sous réserve des dispositions du tableau A-5 jusqu'à un maximum de 225 unités animales.

- Le paramètre F

Le paramètre F est le facteur d'atténuation. Ce paramètre figure au tableau A-6 à l'annexe 2. Il permet d'intégrer l'effet d'atténuation des odeurs résultant de la technologie utilisée.

- Le paramètre G

Le paramètre G est le facteur d'usage. Il est fonction du type d'unité de voisinage considérée. La valeur de G varie ainsi :

- pour un immeuble protégé, on obtient la distance séparatrice en multipliant l'ensemble des paramètres entre eux avec $G = 1,0$;
- pour une maison d'habitation, $G = 0,5$;
- pour un périmètre d'urbanisation, $G = 1,5$.



Règlement de zonage numéro 195

8.3 DISTANCES SÉPARATRICES RELATIVES AUX LIEUX D'ENTREPOSAGE DES ENGRAIS DE FERME SITUÉS À PLUS DE 150 MÈTRES D'UNE INSTALLATION D'ÉLEVAGE

Lorsque des engrais de ferme sont entreposés à l'extérieur de l'installation d'élevage, des distances séparatrices doivent être respectées. Elles sont établies en considérant qu'une unité animale nécessite une capacité d'entreposage de 20 m³. Pour trouver la valeur du paramètre A, chaque capacité de réservoir de 1000 m³ correspond donc à 50 unités animales. Une fois l'équivalence établie, la distance de base correspondante est déterminée à l'aide du tableau A-2 à l'annexe 2. La formule multipliant entre eux les paramètres B, C, D, E, F et G peut alors être appliquée.

8.4 DISTANCES SÉPARATRICES RELATIVES À L'ÉPANDAGE DES ENGRAIS DE FERME

Les engrais de ferme doivent pouvoir s'appliquer sur l'ensemble des champs cultivés. Toutefois, des distances séparatrices minimales entre l'aire d'épandage et une maison d'habitation, un périmètre d'urbanisation, ou un immeuble protégé s'appliqueront. Ces distances varient en fonction du type de déjection animale (solide, liquide), du mode d'épandage et de la période de l'année qui sont indiqués au tableau A-7 à l'annexe 2.

8.5 NORMES RELATIVES À L'ÉPANDAGE DES FUMIERS LIQUIDES

L'épandage des fumiers liquides produits par une installation d'élevage est interdit sur les parties du territoire de la Municipalité identifiées «Esker ou moraine» aux plans de zonage.

8.6 RECOURS AU RÈGLEMENT SUR LES DÉROGATIONS MINEURES

Nonobstant les dispositions des articles 8.2, 8.3 et 8.4 et en respect du Règlement sur les dérogations mineures de la Municipalité, une dérogation mineure peut être octroyée pour tenir compte de cas particuliers.

8.7 ZONAGE DE PRODUCTION - ÉLEVAGES À FORTE CHARGE D'ODEUR

8.7.1 Protection de milieux habités

Nonobstant l'article 8.2, toute nouvelle installation d'élevage à forte charge d'odeur est prohibée dans les territoires suivants :

- a) Dans les zones où l'on interdit la classe 1 : ferme et élevage (réf. Grille des spécifications);
- b) À l'intérieur d'une bande de 500 mètres mesurée à l'extérieur de la limite du périmètre d'urbanisation tel qu'apparaissant aux plans de zonage;
- c) À l'intérieur d'une zone VC ou VD, telle qu'illustrée aux plans de zonage;
- d) À l'extérieur de la zone agricole provinciale établie suivant la Loi sur la protection du territoire et des activités agricoles (L.R.Q., c. P-41.1).



8.7.2 Protection des milieux naturels fragiles

Les nouvelles installations d'élevage à forte charge d'odeur de même que les nouveaux ouvrages ou lieux d'entreposage des fumiers provenant d'un tel élevage sont interdites sur les parties du territoire de la Municipalité identifiées «Esker ou moraine» aux plans de zonage.

8.8 DISPOSITIONS PARTICULIÈRES CONCERNANT LES ÉLEVAGES À FORTE CHARGE D'ODEUR

8.8.1 Distance entre les unités d'élevage à forte charge d'odeur

Sur l'ensemble du territoire, toute unité d'élevage à forte charge d'odeur doit respecter une distance séparatrice minimale de 150 mètres de toute autre unité d'élevage.

8.8.2 Distance entre une unité d'élevage à forte charge d'odeur et les usages non agricoles

Nonobstant l'article 8.2 du présent chapitre, toute unité d'élevage à forte charge d'odeur et les ouvrages d'entreposages de fumier liquide doivent respecter une distance séparatrice minimale de 200 mètres vis-à-vis les usages non agricoles (maisons d'habitation et immeubles protégés).

8.8.3 Disposition par rapport aux marges de recul

Nonobstant les articles 8.8.1 et 8.8.2, une unité d'élevage à forte charge d'odeur et les ouvrages d'entreposages de fumier liquide doivent respecter une marge avant minimale de 250 mètres par rapport à une rue ou à un chemin public entretenu par le ministère des Transports ou par la municipalité.

8.8.4 Production artisanale d'élevage porcin

Les articles 8.8.2 et 8.8.3 ne s'appliquent pas à une exploitation agricole dont l'intention est d'élever des animaux porcins et où s'effectue déjà l'élevage d'animaux à l'entrée en vigueur du présent règlement si les exigences suivantes sont respectées :

- a) Le nombre d'unités animales d'élevage porcin n'excède pas 4 unités animales;
- b) Le nouvel élevage n'exige pas de modification ou d'ajout de bâtiment ou d'agrandissement d'un bâtiment aux fins d'élevage porcin.

Cette règle d'exception n'exempte pas quiconque désire faire ce type d'élevage des procédures de consultation publique qui pourraient résulter de l'établissement d'un tel élevage, en vertu des articles 165.4.4 et suivants de la Loi sur l'aménagement et l'urbanisme.



8.9 DISPOSITIONS DÉROGATOIRES ET DROITS ACQUIS

8.9.1 Dispositions relatives à une installation d'élevage dérogatoire

Est considérée comme dérogatoire, toute installation d'élevage qui ne respecte pas l'une des dispositions prévues aux articles 8.2 à 8.8 concernant les usages et les distances séparatrices des bâtiments d'élevage ainsi que les ouvrages ou lieux d'entreposage des déjections animales.

Cependant, ces installations d'élevage possèdent des droits acquis si elles étaient conformes aux règlements en vigueur au moment de leur édification.

8.9.2 Reconstruction d'une installation d'élevage dérogatoire

Toute installation d'élevage dérogatoire détruite partiellement ou totalement par un incendie ou par une quelconque autre cause naturelle pourra être reconstruite aux mêmes conditions pourvu que les travaux de reconstruction soient entrepris à l'intérieur d'un délai de 24 mois.

On entend, par les termes mêmes conditions, que le bâtiment partiellement ou totalement reconstruit en application du présent article : «a les mêmes dimensions, le même emplacement, la même capacité de production et le même type de production qu'avant sa destruction».

Toutefois, si une personne le désire, elle pourra se prévaloir du même droit en construisant une installation aux dimensions et capacités inférieures à ce qu'elles étaient avant la destruction.

8.9.3 Le droit d'accroissement des installations d'élevage dérogatoire

Une entreprise d'élevage peut augmenter son nombre d'unités animales en respectant les articles 79.2.1 à 79.2.7 inclusivement de la LPTAAQ ou en respectant les dispositions prévues aux articles 8.2 à 8.8.

9. DISPOSITIONS RELATIVES À L'IMPLANTATION DE CERTAINS USAGES ET CONSTRUCTIONS

9.1 USAGES NON AGRICOLES EN ZONE AGRICOLE PROVINCIALE

9.1.1 Restrictions à l'exercice des usages résidentiels dans les zones Agricole (AG)

Si autorisées à la grille des spécifications, les habitations unifamiliales isolées et bifamiliales isolées sont permises à l'intérieur d'une zone AG (Agricole), lorsqu'une des conditions suivantes est remplie :

- L'habitation est liée à un usage agricole conformément à l'article 40 de la Loi sur la protection du territoire et des activités agricoles;
- L'usage est autorisé en vertu de l'article 31.1 de la Loi sur la protection du territoire et des activités agricoles (résidence sur une superficie de plus de 100 hectares);



Règlement de zonage numéro 195

- L'usage possède des droits acquis en vertu de l'article 101 et 103 de la Loi sur la protection du territoire et des activités agricoles (le terrain était utilisé à des fins autres qu'agricoles avant l'application de cette loi);
- L'usage est autorisé en vertu de l'article 105 de la Loi sur la protection du territoire et des activités agricoles (le terrain est adjacent à une rue publique desservie par l'aqueduc et l'égout).

9.1.2 Restrictions à l'exercice des usages résidentiels dans les zones Agroforestières (AF) et Forestière (FO)

Si autorisé à la grille des spécifications, les habitations unifamiliales isolées et bifamiliales isolées sont permises en zone agricole provinciale, à l'intérieur des zones AF (Agroforestière) et FO (Forestière), aux conditions ci-après :

- a) La superficie minimale d'un terrain destiné à l'implantation d'une nouvelle résidence est de 15 hectares;
- b) La superficie utilisée à des fins résidentielles n'excède pas un demi-hectare;
- c) En plus des marges de recul applicables par zone telles qu'apparaissant aux grilles des spécifications, l'implantation d'une résidence devra respecter les distances séparatrices suivantes :
 - 75 mètres d'un champ en culture situé sur une propriété voisine non résidentielle.
 - Il est possible de recourir au Règlement sur les dérogations mineures de la Municipalité à la condition que la marge n'excède pas 10% la distance minimale fixée pour tenir compte de cas particulier.
- d) Les distances minimales inscrites au tableau 1 portant sur les marges à respecter entre une nouvelle résidence et un établissement de production animale devront être respectées.

TABLEAU 1 : DISTANCE MINIMALE EN FONCTION DU TYPE DE PRODUCTION ANIMALE

TYPE DE PRODUCTION	UNITÉS ANIMALES (1)	DISTANCE MINIMALE REQUISE (m)
Bovine	jusqu'à 225	150
Bovine (engraissement)	jusqu'à 400	182
Laitière	jusqu'à 225	132
Porcine (maternité)	jusqu'à 225	236
Porcine (engraissement)	jusqu'à 599	322



Règlement de zonage numéro 195

Porcine (maternité et engraissement)	et jusqu'à 330	267
Poulet	jusqu'à 225	236
Autres productions	Distances prévues par les orientations du gouvernement pour 225 unités animales	

- (1) Lorsque le nombre d'unités animales dépasse celui du tableau, la distance minimale à appliquer est celle que doit respecter l'établissement de production animale d'une résidence, telle qu'inscrite à l'intérieur du chapitre 8 du présent règlement.

À la suite de l'implantation d'une nouvelle habitation, un établissement d'élevage existant en date de l'émission du permis de construction pourra être agrandi ou le type d'élevage modifié; de même, le nombre d'unités animales pourra être augmenté, sans contrainte additionnelle pour l'établissement d'élevage, jusqu'à 599 unités animales sur fumier liquide et jusqu'à 999 unités animales sur fumier solide.

- e) L'implantation d'un puits visant à desservir une nouvelle habitation construite devra respecter une distance minimale de 300 mètres d'un champ en culture situé sur une propriété voisine ou de la partie de ce champ à l'extérieur de l'aire déjà grevée pour l'épandage du fumier par un puits, une habitation existante, un cours d'eau au moment de la demande d'implantation ou par d'autres contraintes prévues au Règlement sur les exploitations agricoles (Q-2, r.11.1) et au Règlement sur le captage des eaux souterraines (Q-2, r.1.3);
- f) Le projet résidentiel a fait l'objet d'une autorisation de la CPTAQ préalablement à sa réalisation à moins qu'une telle autorisation ne soit pas requise par la Loi sur la protection du territoire et des activités agricoles (LPTAA).

Les restrictions a), c), d) et e) ne s'appliquent pas aux bâtiments agricoles et aux nouvelles habitations situées à l'intérieur :

- des îlots déstructurés identifiés aux plans de zonage de la Municipalité.

9.1.3 Restrictions à l'exercice des usages résidentiels dans une zone VC

Dans une zone VC, tel qu'apparaissant aux plans de zonage de la Municipalité, les habitations unifamiliales isolées et les bifamiliales isolées sont autorisées à l'intérieur de la zone agricole provinciale aux conditions ci-après :

- a) La superficie utilisée à des fins résidentielles n'excède pas un demi-hectare;
- b) Le projet résidentiel a fait l'objet d'une autorisation de la CPTAQ préalablement à sa réalisation à moins qu'une telle autorisation ne soit pas requise par la Loi sur la protection du territoire et des activités agricoles (LPTAA).



9.1.4 Droit acquis en zone agricole

Les dispositions énoncées aux articles 9.1.1 à 9.1.3 ne s'appliquent pas à l'égard d'un terrain ayant fait l'objet d'une autorisation de la part de la CPTAQ ou du Tribunal administratif du Québec (TAQ) préalablement à l'entrée en vigueur du présent règlement de zonage.

Une personne ne peut ajouter une deuxième résidence sur la superficie bénéficiant de droits acquis en vertu de l'article 101 et 103 de la Loi sur la protection du territoire et des activités agricoles.

9.2 LOGEMENTS INTERGÉNÉRATIONNELS

9.2.1 Règle générale

L'aménagement d'un logement intergénérationnel est autorisé spécifiquement par zone comme usage complémentaire à une habitation unifamiliale isolée.

9.2.2 Occupation du logement intergénérationnel

Un logement intergénérationnel peut être occupé uniquement par une ou des personnes possédant, avec l'occupant du logement principal, l'un des liens de parenté ou d'alliance suivants :

- père, mère, beau-père, belle-mère;
- grand-père, grand-mère, arrière-grand-père, arrière-grand-mère;
- oncle, tante;
- enfant, petit-enfant;
- frère, sœur;
- le conjoint ou les personnes à charge de l'une des personnes identifiées plus haut.

9.2.3 Aménagement du logement intergénérationnel

L'aménagement d'un logement intergénérationnel doit respecter les dispositions suivantes :

- le bâtiment doit conserver son caractère de résidence unifamiliale et l'architecture propre à un tel bâtiment;
- le logement intergénérationnel doit être conçu de telle sorte qu'il puisse être réintégré au logement principal après le départ de ses occupants;
- le logement intergénérationnel doit avoir un maximum de 2 chambres à coucher;
- il y a une seule porte d'entrée en façade qui doit servir à la fois au logement principal et au logement intergénérationnel;
- il y a une seule adresse civique et une seule boîte aux lettres;
- lors de l'émission du permis, le propriétaire doit fournir une déclaration confirmant le lien de parenté avec l'occupant du logement intergénérationnel.



9.2.4 Cessation d'occupation ou changement d'occupant

Si les occupants du logement principal ou du logement intergénérationnel quittent définitivement le logement, celui-ci ne peut être occupé à nouveau que si les exigences du présent article sont rencontrées par le nouvel occupant.

Lorsque le logement intergénérationnel n'est pas occupé par l'une des personnes décrites dans cette section pendant une période de 12 mois, celui-ci doit être habité par l'occupant du logement principal ou être réaménagé de manière à être intégré au logement principal.

En cas d'une vente, le nouvel acheteur a un délai de 12 mois de la date de mutation pour se conformer aux présentes dispositions.

9.3 MAISON JARDIN

9.3.1 Règle générale

La construction d'une maison jardin est autorisée spécifiquement par zone comme usage complémentaire à une habitation unifamiliale isolée.

9.3.2 Occupation d'une maison jardin

Une maison jardin peut être occupé uniquement par une ou des personnes possédant, avec l'occupant du logement principal, l'un des liens de parenté ou d'alliance suivants :

- père, mère, beau-père, belle-mère;
- grand-père, grand-mère, arrière-grand-père, arrière-grand-mère;
- oncle, tante;
- enfant, petit-enfant;
- frère, sœur;
- le conjoint ou les personnes à charge de l'une des personnes identifiées plus haut.

9.3.3 Construction d'une maison jardin

La construction d'une maison jardin doit respecter les dispositions suivantes :

- le bâtiment doit conserver son caractère de résidence unifamiliale et l'architecture propre à un tel bâtiment;
- Ce bâtiment exclus la maison unimodulaire;
- la maison jardin doit être conçu de telle sorte qu'il puisse être enlevé ou modifié après le départ de ses occupants;
- Une maison jardin doit avoir un maximum de 1 chambres à coucher;
- il y a une seule adresse civique et une seule boîte aux lettres;



Règlement de zonage numéro 195

- lors de l'émission du permis, le propriétaire doit fournir une déclaration confirmant le lien de parenté avec l'occupant de la maison jardin.

9.3.4 Cessation d'occupation ou changement d'occupant

Si les occupants du logement principal ou de la maison jardin quittent définitivement le logement, celui-ci ne peut être occupé à nouveau que si les exigences du présent article sont rencontrées par le nouvel occupant.

Lorsque la maison jardin n'est pas occupée par l'une des personnes décrites dans cette section pendant une période de 12 mois, celui-ci doit être enlevé ou modifié.

En cas d'une vente, le nouvel acheteur a un délai de 12 mois de la date de mutation pour se conformer aux présentes dispositions.

9.4 LOGEMENTS DANS LES SOUS-SOLS DES RÉSIDENCES

Dans les zones où ils sont permis, les logements au sous-sol sont autorisés s'ils respectent les exigences suivantes :

- a) Ces logements ont une hauteur minimale de 2,3 mètres, en tout point, entre le plancher et le plafond fini;
- b) Ces logements disposent d'une entrée indépendante du logement principal de la résidence; toutefois, l'entrée extérieure peut être commune;
- c) Une place de stationnement hors rue est disponible et est située sur le même terrain que le bâtiment principal;
- d) Les exigences du règlement de construction sont respectées.

9.5 LOGEMENTS DANS LES BÂTIMENTS À DOMINANCE COMMERCIALE OU DE SERVICE

Dans les zones où les usages résidentiels et commerciaux sont permis, il est permis de construire, d'aménager et d'occuper des logements dans les bâtiments commerciaux et de services sous réserve des prescriptions du présent règlement. Les logements sont interdits dans les bâtiments où l'on retrouve un des usages suivants :

- détaillant de pneus et de pièces d'autos;
- station-service et poste d'essence;
- atelier de réparation d'autos et d'autres véhicules moteurs;
- dans tout bâtiment industriel.

Le logement ne peut être situé au sous-sol du bâtiment et doit être pourvu d'une entrée indépendante et distincte du lieu public, du commerce ou du service. Les espaces de stationnement hors rue devront être aménagés pour ces logements sur le même lot que ces derniers conformément aux dispositions du présent règlement sur le stationnement.



9.6 TERRASSES COMMERCIALES

9.6.1 Définition

Une terrasse commerciale est un usage temporaire extérieur, recouvert ou non, où on peut consommer des boissons ou de la nourriture et qui est situé sur le même terrain que le bâtiment principal.

Dispositions générales

Dans les zones où les usages commerciaux de type restaurant ou bar sont permis, il est possible d'y installer une terrasse commerciale.

Il est nécessaire d'obtenir un permis de construction pour aménager une terrasse commerciale.

9.6.2 Normes d'implantation

Les terrasses commerciales ne peuvent être implantées qu'en conformité avec les prescriptions suivantes :

- a) Une terrasse peut être aménagée à l'intérieur des cours avant, arrière et latérales, mais à au moins 6,0 m de toute ligne de propriété;
- b) Les toits, auvents, marquises de toile sont autorisés, à condition qu'ils soient de matériaux incombustibles ou ignifuges;
- c) Le sol d'une terrasse commerciale, sauf toute partie gazonnée, doit être revêtu de matériaux lavables;
- d) Il n'est pas requis de prévoir du stationnement additionnel à celui de l'établissement principal pour l'aménagement d'une terrasse commerciale.

9.7 CONSTRUCTIONS SERVANT À L'HÉBERGEMENT D'ANIMAUX

Dans les zones où les classes 1, 3 et 6 du groupe Agriculture sont autorisées, les constructions servant à l'hébergement d'animaux doivent être localisées à au moins 20,0 m de la ligne de lot avant, à au moins 10,0 m de toute autre limite de propriété et à au moins 6,0 m d'une résidence.

9.8 USAGES COMPLÉMENTAIRES INDUSTRIELS ET PARA-INDUSTRIELS

Dans les zones où la classe 3 «Usages complémentaires industriels et para-industriels» est autorisée, les bâtiments servant à cette activité doivent être localisés à au moins 20,0 m de la ligne de lot avant, à au moins 10,0 m de toute autre limite de propriété et à au moins 6,0 m d'une résidence.



9.9 GÎTE DU PASSANT, TABLE D'HÔTE, CASSE-CROÛTE

9.9.1 Application

La présente section s'applique à un usage compris dans la classe 5 du Groupe d'usages complémentaires (restrictifs), tel qu'un gîte du passant, une table d'hôte, un gîte à la ferme, un casse-croûte, dans une zone où un tel usage est autorisé.

9.9.2 Bâtiment et constructions autorisés pour un casse-croûte

Nonobstant toutes autres dispositions au présent règlement, un **casse-croûte** peut être aménagé à l'intérieur d'une maison unimodulaire tenant lieu de bâtiment secondaire.

Toutefois, la maison unimodulaire doit reposer sur des fondations permanentes conformes au présent règlement et au règlement de construction. De plus, les normes d'implantation applicables aux bâtiments secondaires doivent être respectées.

9.9.3 Aménagement des accès et des espaces de stationnement

Le nombre d'entrées véhiculaires (accès au terrain) est limité à deux, et la largeur maximale de chaque accès est fixée à 11,0 m.

La distance minimale entre deux entrées véhiculaires est fixée à 8,0 m.

Une entrée véhiculaire doit être située à au moins 3,0 m d'une ligne séparatrice avec des lots voisins, et à au moins 10,0 m d'une intersection de deux voies de circulation.

Les espaces de stationnement doivent être aménagés d'une façon convenable, soit dans la cour latérale, soit dans la cour arrière, soit encore dans la cour avant, sauf dans l'espace situé en avant du bâtiment principal. Cette partie de la cour avant où lesdits espaces de stationnement sont prohibés, est calculée en prenant en considération la largeur de la façade du bâtiment, à laquelle est ajoutée un dégagement de 6,0 m de chaque côté.

9.9.4 Mobiliers et équipements

Tout mobilier et équipement tel que table de pique-nique, poubelle, chaises, parasol, etc. doivent être installés dans la cour latérale ou dans la cour arrière, à l'intérieur d'un espace délimité à cette fin.

Ces mobiliers et équipements doivent être maintenus en bon état et entreposés à l'intérieur d'un bâtiment fermé à la fin de la saison d'opération de l'usage.

9.10 ROULOTTE DE VOYAGE

Les roulottes de voyage sont permises uniquement aux fins et aux endroits suivants :

- a) Comme habitation temporaire ou comme entreposage sur un terrain de camping;



- b) Comme habitation temporaire sur un terrain déjà occupé par une habitation uniquement dans une zone VC, avec un maximum d'une seule roulotte par terrain;
- c) Comme habitation temporaire ou bâtiment de service temporaire sur un chantier de construction ou un chantier forestier;
- d) Comme entreposage sur un terrain comportant un bâtiment principal;
- e) Comme entreposage sur un terrain vacant appartenant à un même propriétaire.

Sauf sur un terrain de camping, il est interdit d'annexer une construction à une roulotte de voyage ou de construire un bâtiment accessoire à une roulotte de voyage.

9.11 VÉHICULE DÉSAFFECTÉ

L'utilisation comme bâtiment d'un wagon de chemin de fer, d'un autobus ou d'un autre véhicule désaffecté de même nature est prohibée.

9.12 UTILISATION D'UN CONTENEUR OU D'UNE REMORQUE DE CAMION COMME BÂTIMENT SECONDAIRE

9.12.1 Dispositions générales

L'utilisation d'un conteneur ou d'une remorque de camion comme bâtiment secondaire est autorisée aux conditions suivantes :

- a) Il peut accompagner un usage principal de type commercial, industriel ou une exploitation agricole en opération situé dans l'une des zones suivantes : commercial, industriel et agricole;
- b) Il peut accompagner un usage principal résidentiel seulement dans le périmètre urbain, mais à la condition qu'il ait une dimension maximale de 6,1 m.

9.12.2 Normes d'implantation pour un conteneur ou une remorque de camion accompagnant un usage résidentiel

Un conteneur ou une remorque de camion accompagnant un usage principal résidentiel doit être implanté aux conditions suivantes :

- a) Il doit être recouvert d'un toit et d'une finition extérieure;
- b) Son implantation doit respecter les dispositions applicables à un bâtiment secondaire.

9.12.3 Normes d'implantation pour un conteneur ou une remorque de camion accompagnant un usage commercial, industriel ou agricole

Un conteneur ou une remorque de camion accompagnant un usage principal commercial, industriel ou agricole ne peut être implanté qu'en conformité avec les prescriptions suivantes :



Règlement de zonage numéro 195

- a) il est installé sur un terrain nivelé et bien drainé et il n'a pas de roues;
- b) il est peint ou recouvert d'un revêtement autorisé et il est exempt de tout lettrage;
- c) il est situé dans une cour arrière;
- d) il est situé à une distance minimale de 2,0 m de toute ligne de propriété et de 5,0 m du bâtiment principal;
- e) la hauteur maximale d'un conteneur ou d'une remorque de camion est de 3,0 m, calculée verticalement par rapport au niveau du sol où il est situé et de son point le plus élevé;
- f) il est interdit de superposer un conteneur ou une remorque de camion l'un sur l'autre;
- g) le nombre maximal de conteneurs ou de remorques de camion sur un terrain est déterminé en fonction de la superficie du terrain, à savoir :
 - 1 conteneur ou 1 remorque de camion pour un terrain d'une superficie inférieure à 2 500 m²;
 - 2 conteneurs et/ou remorques de camion pour un terrain d'une superficie se situant entre 2 501 m² et 4 000 m²;
 - 3 conteneurs et/ou remorques de camion pour un terrain d'une superficie se situant entre 4 001 m² et 8 000 m²;
 - 4 conteneurs et/ou remorques de camion pour un terrain d'une superficie se situant entre 8 001 m² et 15 000 m²;
 - 5 conteneurs et/ou remorques de camion pour un terrain d'une superficie supérieure à 15 001 m²;
- h) il est maintenu en bon état.

9.13 PISCINES ET SPAS EXTÉRIEURS

Le présent article s'applique exclusivement aux piscines non couvertes par le Règlement sur la sécurité des piscines résidentielles (L.R.Q., c. S-3.1.02, r. 1). Il s'applique également à tout spa extérieur.

9.14 BÂTIMENT À ARCHES (dôme)

Un bâtiment à arches est un bâtiment fabriqué en usine et conçu pour être permanent. Il est généralement composé d'une structure d'acier et recouvert de matière plastique ou d'une toile en tissu translucide ou opaque. Une serre n'est pas considérée comme un bâtiment à arches au sens du présent article.

Un bâtiment à arches peut être implanté comme bâtiment principal ou secondaire dans toutes les zones sauf dans le périmètre urbain sous certaines restrictions.



Règlement de zonage numéro 195

Les conditions suivantes s'appliquent à son implantation :

- pour un bâtiment principal, une distance minimale de 15,0 m d'une ligne de lot avant;
- pour un bâtiment secondaire, une localisation en cour arrière;
- pour un bâtiment principal ou secondaire, une distance minimale 8,0 m d'une ligne de lot latérale ou arrière.

Un bâtiment à arches peut être implanté comme bâtiment secondaire dans le périmètre urbain sous les conditions suivantes :

- il doit respecter les conditions du certificat d'implantation;
- il peut être autorisé en cours arrière seulement;
- avoir une distance minimale de 3 m d'une ligne de lot latéral ou arrière;
- l'abri en dôme doit être maintenue en bon état en tout temps (nuisance par le bruit et par l'aspect visuel des toiles);
- il est interdit d'ajouter des morceaux de bois ou d'autres nature sur la structure original;
- autorisé pour des fins d'utilités publiques pour un organisme public.

9.15 TERRAIN CONTAMINÉ

À moins d'obtenir une autorisation du ministère du Développement durable, de l'Environnement et des Parcs, tout changement d'usage et toute construction sont interdits sur les sites de terrains contaminés.

En date de l'adoption du présent règlement il n'y a aucun terrain de répertorié sur le site du MDDEFP.

9.16 ANCIEN DÉPÔT EN TRANCHÉE OU ANCIEN LIEU DE DISPOSITION DE DÉCHETS

Tout nouvel usage et toute construction sont interdits sur les anciens sites des dépôts en tranchée et sur les anciens dépotoirs ci- après :

- Sur une partie du lot 11 du rang 2 du canton La Motte
- Sur une partie des lots 12-1 et 13-1 du rang 6 du canton La Motte.

Nonobstant ce qui précède, toute intervention susceptible de réduire l'impact environnemental d'un tel site est autorisée.

Toute nouvelle construction doit obtenir au préalable une permission écrite du ministre du Développement durable, de l'Environnement et des Parcs selon l'article 65 de la Loi sur la qualité de l'environnement.

9.17 LIGNE DE TRANSPORT D'ÉNERGIE

Aucune construction, principale ou accessoire (remise, piscine, etc.) n'est permise dans l'emprise d'une ligne de transport d'énergie électrique.



9.18 KIOSQUES DE VENTE DES PRODUITS AGRICOLES

L'installation d'un kiosque de vente de produits agricole est autorisée entre le 1^{er} mai et le 1^{er} octobre. Un tel kiosque doit être construit et assemblé de façon à être propre et les matériaux utilisés doivent être bien entretenus. Le terrain doit être propre en tout temps et aucun rebut ou déchet ne doit être laissé sur le sol.

9.19 BUREAU OU RÉSIDENCE DE CHANTIER

Un bâtiment temporaire ou un ensemble de bâtiments temporaires pourra être installé et occupé comme bureau de chantier, de résidence pour les travailleurs de chantier ou du gardien de chantier, à proximité du site des travaux.

Toutefois, un tel bâtiment ou ensemble des bâtiments concerné devra être enlevé aussitôt que les travaux auxquels il est relié sont terminés.

9.20 ABRI D'HIVER

Un abri d'auto doit être muni d'ancrages au sol installés de manière à ce qu'il résiste à la poussée du vent. Il doit être entretenu et maintenu en bon état.

Un abri d'hiver est prohibé entre le 1^{er} mai et le 1^{er} novembre en court avant sur tout le territoire et en cour latéral dans le périmètre urbain.

La marge de recul minimal avant est de 3,0 m. Les marges de recul minimal latéral sont celles applicables à un bâtiment secondaire détaché.

9.21 VENTE DE GARAGE (VENTE DE COUR)

Une vente temporaire de type vente de garage ou vente de cour est autorisée dans toutes les zones. Durant la vente, une affiche d'une superficie maximale de 1,0 m² peut être posée sur un bâtiment ou sur le terrain où s'exerce la vente. Telle affiche doit être enlevée immédiatement à la fin d'une période de vente.

9.22 PANNEAUX SOLAIRES

Un panneau de type solaire peut être implanté sur un terrain en cour latéral ou en cour arrière ou sur le toit d'un bâtiment principal ou secondaire à des fins d'usage personnel, aux conditions ci-après :

- La hauteur maximal d'un panneau solaire installé sur le sol est de 3,0m;
- S'il est installé sur un toit plat, il est à une distance minimale de 2,0 m de la façade du bâtiment et doit être d'une hauteur maximal de 1,5m.



Règlement de zonage numéro 195

9.23 INTERDICTION DE CERTAINS USAGES SUR UN ESKER OU LA MORAINES

Considérant la valeur des eskers et de la moraine Harricana et considérant les vulnérabilités auxquelles ils sont exposés, les activités ou groupes d'usages suivants sont toujours interdits :

- Les activités liées à l'épandage des fumiers liquides tel que spécifié à l'article 8.5 du présent règlement;
- Les nouvelles installations d'élevage à forte charge d'odeur et lieux d'entreposage, tel que spécifié à l'article 8.7.2 du présent règlement;
- Les activités liées au traitement des déchets et centre de recyclage (classe 3);
- Les parcs à résidus miniers.

Les activités de type industriel, agricole (sauf si elle est pratiquée dans la zone agricole provinciale), commercial et de service incluant le réseau de transport d'énergie électrique ou de gaz naturel sont permises uniquement si elles sont conformes aux dispositions d'un règlement municipal sur les usages conditionnels (articles 145.31 à 145.35 de la LAU) ou d'un règlement municipal sur les projets particuliers de construction, de modification ou d'occupation d'un immeuble (articles 145.36 à 145.40 de la LAU).

10. ZONES TAMPONS ET DISTANCES À RESPECTER ENTRE CERTAINS USAGES

10.1 DISTANCES MINIMALES À RESPECTER ENTRE CERTAINS USAGES

L'implantation des usages ou des lieux spécifiquement énumérés au tableau 2 doit respecter les distances minimales fixées par rapport à certains usages contraignants. Les distances prescrites ne sont pas réciproques.

Les distances minimales exigées au tableau 2 entre un usage contraignant et un usage ou un lieu sont prescrites de façon réciproque.

TABLEAU 2: DISTANCES MINIMALES À RESPECTER POUR L'IMPLANTATION DE CERTAINS USAGES OU LIEUX (DISTANCE NON RÉCIPROQUE)

USAGE CONTRAIgnANT	USAGES OU LIEUX SPÉCIFIQUES			
	Habitation	Site récréatif, écologique, historique	Route chemin publics	ou Périmètre urbain
Ancien dépôt en tranchée ou ancien lieu de dispositions des déchets	1,0 km	-	-	-
Sablière	150,0 m	100,0 m	35,0 m	150,0 m



Règlement de zonage numéro 195

Carrière et activités de transformation reliées à une carrière ou à une sablière	600,0 m	100,0 m	70,0 m	600,0 m
Poste de transformation électrique	150 m	-	-	-

TABLEAU 3: DISTANCES MINIMALES À RESPECTER ENTRE CERTAINS USAGES CONTRAIGNANTS ET CERTAINS USAGES OU LIEUX SPÉCIFIQUES (DISTANCE RÉCIPROQUE)

USAGE CONTRAIGNANT	USAGES ET LIEUX SPÉCIFIQUES			
	Habitation (1)	Site récréatif, écologique, historique	Route ou chemin publics	Périmètre urbain
Usage de la classe 3 : Traitement des déchets et centre de recyclage	200,0 m	200,0m	-	-
Usage de la classe 4 : Loisirs de plein air extensif contraignant	1,0 km	1,0 km	150,0 m	2,0 km
Élevage de chiens (chenil)	500,0 m	250,0 m	75,0 m	2,0 km

(1) En excluant les habitations rattachées à l'usage, si autorisé.

10.2 PROTECTION DE LA RESSOURCE AQUIFÈRE ALIMENTANT UN RÉSEAU D'AQUEDUC

10.2.1 Distance avec un ouvrage de captage

Tout usage et toute activité sont interdits dans un rayon de 30,0 m d'un ouvrage de captage d'eau souterraine ou de surface destiné à l'alimentation en eau potable de plus de 20 personnes, tel qu'illustré aux plans de zonage.

En complément aux mesures de protection prescrites par le *Règlement sur le captage des eaux souterraines* (c. Q-2, r.1.3), les distances suivantes sont prescrites de façon réciproque entre un puits d'eau potable municipal ou un ouvrage de captage d'eau souterraine ou de surface destiné à l'alimentation en eau potable de plus de 20 personnes et certains usages ou activités à risques (voir le tableau 4).

TABLEAU 4: DISTANCES MINIMALES À RESPECTER AVEC UN PUIT D'EAU POTABLE MUNICIPALE OU UN OUVRAGE DE CAPTAGE ALIMENTANT PLUS DE 20 PERSONNES

USAGES CONTRAIGNANTS	DISTANCE
----------------------	----------



Règlement de zonage numéro 195

Carrière et sablière	1 km
Site ou lieu d'enfouissement sanitaire ou technique	300 m
Lieux d'élimination des neiges usées	300 m

10.2.2 Usages interdits à l'intérieur des aires de protection et les aires d'alimentation

Les usages suivants sont interdits à l'intérieur des aires de protection (bactériologique et virologique) ainsi que dans les aires d'alimentation des ouvrages de captage :

- carrière ou sablière;
- industrie;
- lieu d'élimination des matières résiduelles;
- lieu d'entreposage de carcasses automobiles ou de ferrailles diverses;
- tout commerce nécessitant l'utilisation, la vente ou l'entreposage de produits pétroliers (poste d'essence), de produits chimiques et tous autres produits toxique similaire;
- dépôt de sel servant à l'entretien des routes;
- usage de récréation intensive (terrain de golf, terrain de camping, etc.).

10.3 IMPLANTATION D'UN ABRI SOMMAIRE ET D'UNE TOUR DE GUET

Il est interdit d'implanter un camp de chasse ou une tour de guet à moins de :

- 1,0 kilomètre d'une résidence;
- 1,0 kilomètre d'une zone récréotouristique (REC), ou de villégiature (VC OU VD);
- 1,5 kilomètre de la limite du périmètre d'urbanisation délimité aux plans de zonage;
- 1,0 kilomètre d'une route sous la juridiction du ministère des Transports;
- 1,0 kilomètre de toute autre route ou chemin public.

10.4 UTILISATION DU SOL À PROXIMITÉ D'UN LIEU D'ENFOUISSEMENT TECHNIQUE OU D'UN SITE DE COMPOSTAGE

Les usages des groupes Résidentiel, Commerces et services, Activités récréatives et du groupe Public et communautaire sont prohibés à moins de 1,0 km des limites d'un lieu d'enfouissement technique ou d'un site de compostage. Cette interdiction ne s'applique pas aux usages accessoires des usages précédemment énumérés existant au moment de l'entrée en vigueur du présent règlement.

Les limites d'une aire de compostage correspondent aux périmètres le plus grand entre :

- le territoire ayant fait l'objet d'une autorisation de la Commission de protection du territoire agricole; OU



Règlement de zonage numéro 195

- le territoire identifié à cette fin à l'intérieur d'un certificat d'autorisation du ministère du Développement durable, de l'Environnement et des Parcs.

10.5 PARC À RÉSIDUS MINIERS

Tout parc à résidus miniers doit être à une distance minimale de 1,0 kilomètre d'un lac ou d'un cours d'eau.

Les constructions et usages suivants sont prohibés à moins de 200,0 m d'un parc à résidus miniers orphelin, fermé ou réaménagé, tel qu'apparaissant aux plans de zonage :

- une habitation;
- un bâtiment institutionnel;
- un parc ou une plage publique;
- un site récréotouristique;
- un puits ou une source servant à l'alimentation humaine.

Les constructions et usages suivants sont prohibés à moins de 1,0 km d'un parc à résidus miniers en exploitation, tel qu'apparaissant aux plans de zonage :

- une habitation;
- un bâtiment institutionnel;
- un parc ou une plage publique;
- un site récréotouristique;
- un puits de captage d'eau d'une capacité de plus de 75 m³ par jour destiné à alimenter plus de vingt personnes par un réseau d'aqueduc.

11. DÉPLACEMENT DES BÂTIMENTS

11.1 DISPOSITIONS GÉNÉRALES

11.1.1 Obligation d'obtenir un permis

Toute personne, compagnie, société ou corporation désirant déplacer et installer un bâtiment quelconque à l'intérieur des limites de la municipalité, doit obtenir un certificat d'autorisation à cet effet, en conformité avec les règlements municipaux et plus spécifiquement avec les règlements d'urbanisme.

11.1.2 Assurance responsabilité

Le demandeur doit fournir la preuve attestant que la personne physique ou morale qui effectuera le déplacement est habilitée à le faire, et détient une police d'assurance de responsabilité publique en vigueur permettant d'assurer les dommages pouvant être causés à la propriété municipale lors du déplacement ou du transport de la construction.



Règlement de zonage numéro 195

11.1.3 Obligation d'ériger les fondations avant d'effectuer le déplacement

Aucun bâtiment ne peut être déplacé et installé à l'intérieur des limites de la municipalité avant que les fondations ou assises permanentes destinées à le recevoir n'aient été érigées.

11.1.4 Délai pour effectuer les travaux de revêtement extérieur de finition

Dans le cas où des travaux de revêtement extérieur de finition sont exigés en vertu du présent règlement, lesdits travaux doivent être effectués et complétés dans un délai de 12 mois suivant la date d'émission du certificat d'autorisation, pour les bâtiments situés sur l'ensemble du territoire.

11.1.5 Obligation d'obtenir toutes les autorisations nécessaires

Toute personne, compagnie, société ou corporation désirant déplacer et/ou installer un bâtiment quelconque à l'intérieur de la municipalité doit au préalable obtenir toutes les autorisations nécessaires en vertu d'une loi ou d'un règlement provincial ou fédéral.

11.1.6 Déplacement de bâtiment en tout ou en partie

Dans le présent règlement, on entend par «déplacement de bâtiment», un bâtiment déplacé en tout ou en partie, que ce soit en entier, par section, par pièce ou par morceau et devant être implanté d'une façon permanente à l'intérieur des limites de la municipalité.

11.2 ZONES AUTORISÉES

Le déplacement de bâtiments est autorisé à l'intérieur de toutes les zones de la municipalité, à la condition de satisfaire à toutes les exigences du présent règlement et de tout autre règlement ou loi en vigueur.

11.3 DÉPLACEMENT D'UN BÂTIMENT RÉSIDENTIEL

Un bâtiment devant servir pour des fins de résidence peut être déplacé dans les zones où un tel usage est autorisé, à condition que les exigences suivantes soient respectées :

- a) Un bâtiment neuf de type préfabriqué, usiné ou pré-usiné, doit satisfaire aux exigences du Code de construction du Québec;
- b) Dans le cas où il ne s'agit ni d'une maison unimodulaire neuve, ni d'un bâtiment neuf de type préfabriqué ou pré usiné, le bâtiment déplacé doit respecter les normes de salubrité, d'occupation et d'entretien des logements, ainsi que les exigences du règlement de construction de la Municipalité. De plus, le bâtiment, une fois les travaux complétés, doit avoir l'apparence d'un bâtiment neuf et s'intégrer à l'architecture des bâtiments de la zone où il est implanté, conformément aux dispositions du présent règlement.

Un revêtement extérieur neuf et des ouvertures neuves (portes et fenêtres) devront être installés à l'intérieur d'un délai de 12 mois suivant la date d'émission du certificat d'autorisation, sauf si le propriétaire démontre que le revêtement et les ouvertures sont récents, qu'ils ne sont pas endommagés et qu'ils sont similaires à des matériaux neufs.



11.4 DÉPLACEMENT D'UN BÂTIMENT À DES FINS PUBLIQUES, COMMERCIALES OU INDUSTRIELLES

Un bâtiment devant servir pour des fins publiques, commerciales ou industrielles peut être déplacé dans les zones où de tels usages sont autorisés, à condition que les exigences des différentes lois soient respectées et plus particulièrement la loi sur la Sécurité dans les édifices publics (L.R.Q., c. S-3).

De plus, lorsqu'il s'agit d'un bâtiment non neuf, un revêtement extérieur neuf et des ouvertures neuves (portes et fenêtres) devront être installés à l'intérieur d'un délai de 12 mois suivant la date d'émission du certificat d'autorisation, sauf si le propriétaire démontre que le revêtement et les ouvertures sont récents, qu'ils ne sont pas endommagés et qu'ils sont similaires à des matériaux neufs.

11.5 BÂTIMENT SECONDAIRE

Un bâtiment secondaire peut être déplacé si l'ensemble des dispositions du présent règlement concernant ce bâtiment est respecté.

12. AMÉNAGEMENT ET ENTRETIEN DES TERRAINS

12.1 AMÉNAGEMENT DES ESPACES LIBRES D'UN TERRAIN CONSTRUIT OU OCCUPÉ

À l'exception des espaces utilisées pour l'implantation des bâtiments ou des usages permis par le présent règlement, ainsi que pour la circulation des véhicules automobiles et des piétons, toute surface libre d'un terrain doit être nivelée de façon régulière,ensemencée de gazon, garnie de pelouse ou autrement paysagée, à l'intérieur d'un délai de 24 mois suivant la date d'émission du permis de construction dans le cas d'un nouveau bâtiment. Dans le cas des surfaces libres situées dans la cour arrière, ce délai est porté à 36 mois.

Par la suite, ces espaces devront être entretenus, exempts de déchets quelconques, de dépôts de matériaux en vrac, ou autres matériaux similaires.

L'espace libre situé entre la limite de propriété et toute limite de pavage, trottoirs, bordure ou fossés peut être aménagé et entretenu par le propriétaire ou l'occupant du terrain contigu.

12.2 AMÉNAGEMENT ET ENTRETIEN D'UN TERRAIN VACANT

Un terrain vacant ou inoccupé à la date d'entrée en vigueur du présent règlement doit être nivelé, de façon à ne pas retenir les eaux de pluie ou de ruissellement et à empêcher l'accumulation de déchets.

En tout temps, tout terrain vacant ou inoccupé doit être entretenu, exempt de déchets quelconques, de dépôts de matériaux en vrac ou d'accumulation d'autres matières.

La pelouse, gazon ou autres herbacés doivent être coupés de façon régulière sur un terrain situé à l'intérieur du périmètre d'urbanisation.



12.3 RESTRICTION À LA PLANTATION D'ARBRES

Il est interdit de planter tout saule à haute tige et tout peuplier (à l'exception d'un tremble) à moins de 15,0 m d'un bâtiment principal, d'une conduite d'aqueduc ou d'égout, de tout puits ou de tout système individuel d'évacuation et de traitement des eaux usées.

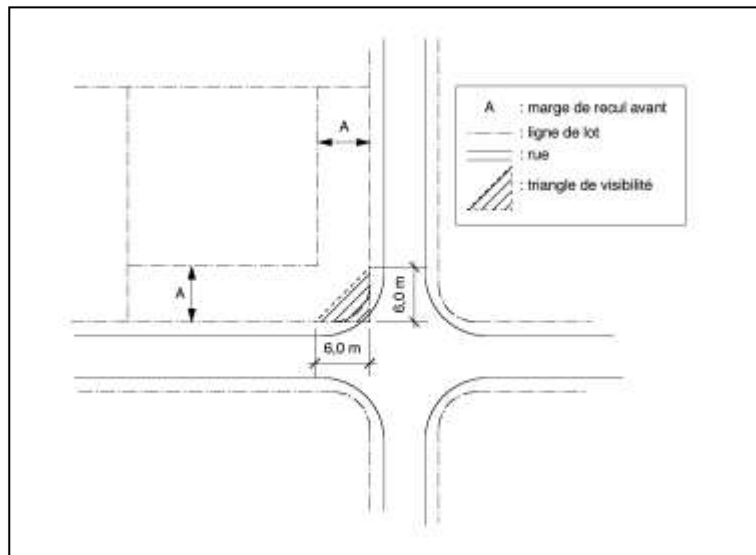
12.4 TRIANGLE DE VISIBILITÉ

Sur un terrain ou lot d'angle (de coin), il faut conserver un triangle de visibilité. Dans ce triangle, aucune construction, talus, aménagement, plantation ou objet ne peut avoir plus de 0,9 m de hauteur par rapport au niveau supérieur de la couronne de la rue.

Un angle de ce triangle est formé par chacune des lignes de lot avant et les côtés formant cet angle ont chacun une longueur minimale de 6,0 m à partir de leur point de rencontre. Le troisième côté du triangle est une ligne droite réunissant les extrémités des deux côtés (voir la figure ci-après).

Si un terrain donne sur plus d'un carrefour de rue, autant de triangles de visibilité sont nécessaires qu'il y a de carrefours.

FIGURE 4 : TRIANGLE DE VISIBILITÉ



13. CLÔTURES, MURS, HAIES

13.1 DISPOSITIONS GÉNÉRALES

Les clôtures, murs, murets ou haies, peuvent être construits, érigés ou plantés dans toutes les zones, en conformité avec les dispositions générales du présent chapitre et du Règlement de construction de la Municipalité de La Motte # 197.



13.2 CLÔTURES

13.2.1 Modes de construction et d'entretien

Une clôture autorisée en vertu du présent règlement doit être érigée ou construite selon les règles de l'art, de façon à résister aux effets de soulèvement par le gel, ou du fléchissement par le vent ou autre élément naturel ou non, tout en assurant la sécurité des personnes pouvant circuler à proximité.

Une clôture en métal œuvré ou en fer ornemental doit être recouverte d'une protection antirouille.

Une clôture en bois massif doit être recouverte d'un traitement de protection, ou être construite en bois traité à l'usine. Toutefois, une clôture en perche et les piquets de clôture agricole peuvent être en bois naturel.

Toute clôture ainsi érigée ou construite doit être maintenue en bon état en tout temps, traitée, réparée ou redressée au besoin, et toujours sécuritaire et esthétique.

13.2.2 Matériaux de construction prohibés

- a) Sont prohibés comme matériaux de construction d'une clôture :
- tout panneau de métal ou de tôle, œuvré ou non, s'il n'est pas pré-peint à l'usine;
 - tout panneau de contreplaqué et panneau de copeaux agglomérés;
 - toute planche de bois massif d'une épaisseur inférieure à 2 centimètres;
 - toute clôture de treillis métallique (mailles de fer) non galvanisé, anodisé ou traité à l'usine de façon équivalente.
- b) Il est permis d'installer des clôtures carrelées et barbelées dans les zones situées à l'extérieur du périmètre d'urbanisation, pour desservir un usage agricole autorisé.

13.2.3 Alignement d'une clôture

Toute clôture doit être implantée de manière à suivre l'alignement régulier soit d'une façade de bâtiment, soit d'une rue publique ou d'une voie d'accès, soit d'une ligne de propriété.

13.2.4 Hauteur maximale autorisée

La hauteur maximale autorisée pour une clôture dans une cour avant, latérale ou arrière est prescrite par zone aux grilles des spécifications. Toutefois, aucune hauteur n'est applicable lorsqu'il s'agit de clôturer un terrain de sport (tennis, baseball, basketball, golf...).

13.2.5 Clôture obligatoire

Des clôtures sont exigées dans les cas suivants:



- a) Autour des aires de remisage et d'entreposage extérieur conformément au chapitre 17 du présent règlement;
- b) Autour des piscines conformément à l'article 9.14 du présent règlement.

13.3 MUR ET MURET

13.3.1 MUR DE SOUTÈNEMENT

Les seuls matériaux autorisés pour la construction de la partie visible d'un mur de soutènement sont la pierre naturelle, le bloc de béton préfabriqué, le béton et les madriers.

Lorsque les conditions du terrain nécessitent un mur de soutènement d'une hauteur supérieure à 2,0 m, hauteur mesurée du côté du mur où le niveau du sol est le plus bas, l'ouvrage de soutènement doit être construit en paliers. Ce paragraphe ne s'applique pas à un mur de soutènement dont la structure et la résistance sont approuvées par un ingénieur membre de l'Ordre des ingénieurs du Québec.

Tout mur de soutènement dont la hauteur est supérieure à 1,80 m doit être surmonté d'une clôture ou d'une haie dense d'une hauteur minimale de 1,10 m. La clôture ou la haie doit être à au moins 60 cm de la partie la plus rapprochée du mur.

13.3.2 Autres murs et murets

Les autres murs et les murets doivent être en maçonnerie composés de matériaux ornementaux, et appuyés sur des fondations stables, résistantes et bien drainées.

La hauteur maximale autorisée dans une cour avant est de 1,0 m. Dans une cour latérale ou arrière, la hauteur maximale prescrite par zone aux grilles des spécifications est la même que celle autorisée pour une clôture et une haie.

13.4 HAIES

13.4.1 Mode de plantation

Une haie doit être entretenue de façon à ne pas empiéter sur le domaine public. Elle doit être localisée sur le terrain du propriétaire à moins d'entente signée entre les propriétaires de terrains contigus, auquel cas, la haie peut être localisée sur la ligne de lot séparatrice des deux propriétés.

13.4.2 Hauteur maximale dans la cour avant

La hauteur maximale autorisée pour une haie dans une cour avant, latérale ou arrière est prescrite par zone aux grilles des spécifications.



13.5 TALUS

13.5.1 Mode d'aménagement

Tout talus ou fossé doit être aménagé de manière à suivre une pente, un nivellement et un alignement régulier.

13.5.2 Hauteur maximale d'un talus

- a) Pente de 0 à 50 degrés

Lorsque la pente du terrain est inférieure ou égale à 50 degrés par rapport à l'horizontale, il n'y a pas de hauteur maximale.

- b) Pente de plus de 50 degrés

Lorsque, suite à des opérations de remblai ou de déblai, la pente du terrain dépasse 50 degrés (par rapport à l'horizontale) sur une hauteur de plus de 2,0 mètres, le terrain doit être stabilisé par un mur de soutènement conformément aux dispositions de l'article 13.3.1 du présent règlement et du règlement de construction.

14. CONTRÔLE ARCHITECTURAL ET MATÉRIAUX DE REVÊTEMENT EXTÉRIEUR

14.1 FORME ARCHITECTURALE

Aucun bâtiment ne doit être construit ou modifié en tout ou en partie, ayant la forme d'être humain, d'animal, de fruit, de légume, de réservoir ou autre objet.

14.2 DÉLAI POUR COMPLÉTER LA FINITION EXTÉRIEURE DES BÂTIMENTS

La finition extérieure de tous les murs d'un bâtiment doit être complétée conformément aux plans approuvés lors de l'émission du permis de construction ou du certificat d'autorisation, ainsi qu'en conformité avec les exigences du présent règlement, à l'intérieur d'un délai de 12 mois suivant la date d'émission du permis de construction ou du certificat d'autorisation.

Dans le cas d'un bâtiment existant à la date d'entrée en vigueur du présent règlement, dont un ou plusieurs murs extérieurs ne sont pas recouverts de matériaux de revêtement extérieur conformes au présent règlement, le délai pour compléter la finition extérieure est de 12 mois de la date d'entrée en vigueur du présent règlement.

14.3 MATÉRIAUX DE REVÊTEMENT EXTÉRIEUR INTERDITS POUR LES MURS DES BÂTIMENTS

Sont interdits comme matériaux de revêtement extérieur sur tout bâtiment :

- a) le papier ou autre matériau tels que le carton imitant la pierre, la brique, le bois ou tout autre matériau naturel;



- b) le papier goudronné ou les autres papiers similaires;
- c) toute tôle et tout panneau de métal œuvré qui ne sont pas pré-peints ou pré-cuits à l'usine;
- d) le polyuréthane et le polyéthylène;
- e) tout contreplaqué sauf celui dont l'usage est prévu pour le revêtement extérieur;
- f) tout bloc de béton non décoratif, non recouvert d'un matériau ou d'une peinture de finition, sauf pour un solage;
- g) le bardeau d'asphalte sauf pour un toit en mansarde;
- h) tout panneau de copeaux agglomérés non conçu pour une utilisation extérieure;
- i) tout matériau d'isolation non conçu pour la finition de bâtiments;
- j) les matériaux réfléchissants, à l'exception des panneaux de verres;

Toutefois, les matériaux prévus aux alinéas c), e) et h) sont permis pour les bâtiments secondaires comme matériaux de revêtement extérieur s'ils sont peints, teints ou traités contre les intempéries.

14.4 FINITION EXTÉRIEURE D'UN AGRANDISSEMENT

Les couleurs et les matériaux de revêtement extérieur de finition utilisés pour l'agrandissement d'un bâtiment principal, d'un bâtiment secondaire contigu au bâtiment principal (y compris un abri d'auto), d'un vestibule ou d'un porche ou de tout autre élément de construction rattaché au bâtiment principal doivent être identiques, équivalents ou s'harmonisant à ceux du bâtiment principal.

14.5 MATÉRIAUX DE REVÊTEMENT DES TOITS

Seuls sont autorisés comme matériaux à poser sur les toits les matériaux suivants :

- a) le bardeau d'asphalte;
- b) la tuile d'ardoise;
- c) les éléments de terre cuite;
- d) tout panneau de métal œuvré, pré-peint et pré-cuit à l'usine;
- e) toute membrane bitumineuse recouverte de gravier (multicouche);
- f) le bardeau de cèdre ignifugé;



14.6 CONSTRUCTION HORS-TOIT

Tout matériau de parement extérieur de toute construction hors toit visible d'une voie publique limitrophe doit être similaire à un matériau du bâtiment principal et s'harmoniser avec lui.

14.7 PLACAGE DES MURS DE FONDATION

Tout mur ou partie de mur de fondation hors sol doit être recouvert d'un matériau autorisé, selon l'usage du bâtiment principal, ou recouvert d'un crépi de stuc ou de mortier appliqué selon les règles de l'art.

15. AFFICHAGE

15.1 OBLIGATION D'OBTENIR UN CERTIFICAT D'AUTORISATION

Sur toute l'étendue du territoire de la municipalité, toute personne, organisme, corporation, société ou compagnie qui désire installer, construire, ériger ou modifier une enseigne doit obtenir, avant son installation, un certificat d'autorisation, en conformité avec le présent règlement et le Règlement régissant l'émission des permis et certificats de la municipalité de La Motte, à l'exception des types d'affichage décrits à l'article 15.2.

15.2 AFFICHAGE AUTORISÉ SANS CERTIFICAT D'AUTORISATION

Dans toutes les zones, l'affichage suivant est autorisé sans certificat d'autorisation :

- a) l'affichage émanant de l'autorité municipale, provinciale, fédérale ou scolaire;
- b) un tableau indiquant les heures des offices et les activités religieuses, placé sur le terrain des édifices destinés au culte, pourvu qu'il n'ait pas plus de 2,0 m²;
- c) l'affichage placé à l'intérieur d'un bâtiment ou appliqué sur un véhicule automobile immatriculé (lettrage, graphisme) stationné temporairement;
- d) le lettrage sur les vitres d'un local occupé aux fins de commerce ou d'industrie;
- e) une inscription historique, une plaque commémorative et l'affichage décrivant une municipalité, incluant les affiches de «bienvenue»;
- f) une enseigne ou affiche exigée par la loi;
- g) une plaque non lumineuse posée à plat sur un bâtiment et qui n'indique pas autre chose que le nom, l'adresse, la profession et la raison sociale de l'entreprise occupant le bâtiment où elle est posée, à raison d'une seule plaque par profession ou par occupant, et à condition qu'elle ne mesure pas plus de 0,5 m² et qu'elle ne fasse pas saillie de plus de 10,0 cm;
- h) une affiche ou enseigne non lumineuse de superficie maximale de 0,5 m², posée à plat sur un bâtiment, annonçant la mise en location de logements, chambres ou parties de bâtiments, ou



Règlement de zonage numéro 195

- la mise en vente de bâtiments; une telle affiche ou enseigne ne peut concerner que le bâtiment où elle est posée, et il ne peut y avoir qu'une seule affiche ou enseigne dans chaque cas;
- i) une enseigne placée sur un chantier de construction pendant la durée des travaux et ne se rapportant qu'aux ouvrages qui y sont exécutés. Toutefois, l'enseigne doit être enlevée dans les 15 jours suivant la date de terminaison des travaux;
 - j) une affiche ou enseigne non lumineuse, de superficie maximale de 1,0 m², posée sur un terrain vacant, annonçant sa mise en location ou en vente, et à raison d'une seule affiche ou enseigne par terrain vacant;
 - k) le drapeau ou l'emblème d'un organisme politique, civique, philanthropique, éducationnel ou religieux;
 - l) une affiche ou enseigne à caractère temporaire se rapportant à un événement social, religieux, communautaire, culturel, sportif, à une exposition ou tout autre événement public temporaire, pourvu qu'elle soit enlevée dans les 30 jours suivants la date de l'événement;
 - m) une affiche ou enseigne à caractère temporaire se rapportant à un commerce afin de souligner un événement pour une durée maximale de 1 mois;
 - n) l'affichage indiquant un service public (téléphone, poste, électricité ou autre du même type) à la condition qu'il couvre une superficie inférieure à 1,0 m²;
 - o) l'affichage placé sur la propriété privée pour indiquer les accès, le stationnement, l'interdiction de passer ou signaler un danger;
 - p) une plaque non lumineuse d'identification personnelle comprenant le nom, l'adresse ou le numéro du lot, pourvu que telle plaque soit posée sur le bâtiment ou sur des poteaux d'une hauteur maximale de 1,0 m et que la plaque ait une superficie maximale de 0,5 m².

15.3 AFFICHAGE PROHIBÉ

L'affichage suivant est prohibé sur toute l'étendue du territoire de la municipalité :

- a) les enseignes constituées de papier, de carton ou de tissu;
- b) les enseignes ou affichages qui sont défendus par une loi ou un règlement du Canada ou de la Province de Québec;
- c) les enseignes lumineuses, de couleur ou de forme susceptibles d'être confondues avec les signaux de circulation et localisées dans un rayon de 30 m de l'intersection de deux rues;
- d) les enseignes, lumineuses ou non, tendant à imiter, imitant ou de même nature que les dispositifs avertisseurs lumineux communément employés sur les voitures de police, les ambulances et les voitures de pompiers;
- e) les enseignes ou éclairages provoquant un éblouissement sur la voie publique;



Règlement de zonage numéro 195

- f) un véhicule moteur, une remorque ou un véhicule de support publicitaire stationné en permanence sur un terrain et utilisé à des fins de support ou d'appui d'une enseigne; ce type d'affichage peut être utilisé comme publicité événementielle à raison d'une fois par année et pour une durée maximale de 15 jours;
- g) les enseignes sur poteau formées d'un objet, d'un personnage, d'un animal quelconque sauf si cet objet, ce personnage ou cet animal est la marque de commerce reconnue d'une chaîne de magasins, de restaurants, d'hôtels ou d'industries;
- h) l'application de peinture sur le revêtement extérieur de tout bâtiment de même que sur le pavage ou sur une clôture, dans le but d'avertir, d'informer ou d'annoncer.

15.4 TYPES D'AFFICHAGE AUTORISÉ

Sous réserve de l'article 15.2 du présent règlement, seuls les types d'enseignes décrits dans le présent article peuvent être autorisés. Le tableau 5 indique quel type d'enseigne est autorisé par zone.

Toute enseigne nécessitant l'émission d'un certificat d'autorisation doit être installée sur le site même où l'on retrouve l'entreprise, le service offert, le divertissement, la profession ou le produit vendu.

- a) Enseigne murale
 - enseigne sous forme de panneaux ou formée de lettres, chiffres ou symboles détachés, appuyée en tout ou en partie sur un mur de bâtiment ou intégrée au mur du bâtiment et ne faisant pas saillie de plus de 30,0 cm sur la face du mur;
 - l'enseigne peut être lumineuse ou éclairée;
 - la partie supérieure d'une telle enseigne, de même que ses extrémités, ne doit pas dépasser le sommet ni les extrémités du mur sur lequel elle est placée;
 - aucune partie de telle enseigne ne doit être à une hauteur inférieure à 2,5 m au-dessus du niveau du sol vis-à-vis de l'endroit où se trouve l'enseigne;
 - la superficie maximale d'une enseigne murale ne peut dépasser un rapport de 1/6 entre la superficie de l'enseigne et la superficie brute du mur sur lequel elle est placée. La superficie brute du mur se calcule au périmètre extérieur incluant les ouvertures;
 - malgré ce qui précède, si l'enseigne annonce un usage complémentaire à la résidence, les normes suivantes s'appliquent :
 - la superficie maximale de ladite enseigne ne peut être supérieure à 1,5 m².
- b) Enseigne suspendue perpendiculairement à un mur
 - enseigne sous forme de panneaux fixée perpendiculairement à un mur de bâtiment et ayant un maximum de 40,0 cm d'épaisseur;
 - l'enseigne peut être lumineuse ou éclairée;



Règlement de zonage numéro 195

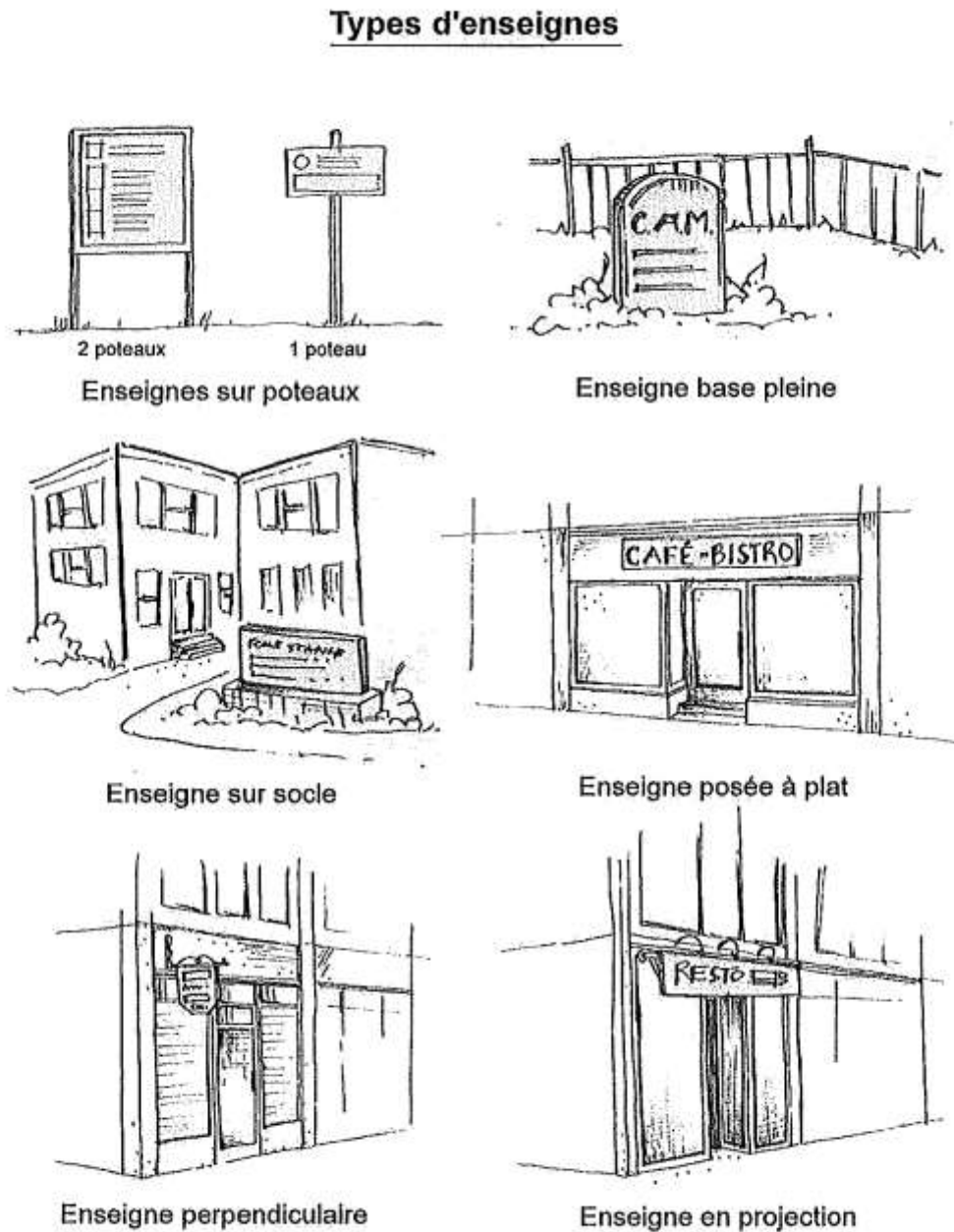
- la partie supérieure d'une telle enseigne, de même que ses extrémités, ne doit pas dépasser le sommet ni les extrémités du mur sur lequel elle est placée;
 - aucune partie de telle enseigne ne doit être à une hauteur moindre de 3,0 m au-dessus du niveau du sol vis-à-vis l'endroit où se trouve l'enseigne;
 - aucune partie de telle enseigne ne doit être située à plus de 2,0 m du mur auquel elle est fixée ou rattachée;
 - la superficie maximale d'une enseigne suspendue ne peut dépasser 2,0 mètres carrés ;
 - malgré ce qui précède, si l'enseigne annonce un usage complémentaire à la résidence, les normes suivantes s'appliquent :
 - la superficie maximale de ladite enseigne ne peut être supérieure à 1,5 m².
- c) Enseigne sur poteau
- enseigne sous forme de panneaux installée, fixée ou soutenue par un maximum de 3 poteaux;
 - l'enseigne peut être lumineuse ou éclairée;
 - aucune partie d'une telle enseigne ne doit être à une hauteur inférieure à 3,0 m au-dessus du niveau du sol vis-à-vis l'endroit où elle se trouve;
 - toute partie d'une enseigne sur poteau, y compris le socle, doit être située à au moins 1,5 m de la ligne d'emprise d'une rue publique;
 - une seule enseigne sur poteau est autorisée par terrain, sauf pour un terrain transversal, où un maximum de 2 enseignes sont autorisées;
 - la superficie maximale de l'enseigne sur poteau ne peut dépasser 10,0 mètres carrés et sa hauteur ne peut dépasser 7,0 m;
 - malgré ce qui précède, si l'enseigne annonce un usage complémentaire à la résidence, les normes suivantes s'appliquent :
 - la superficie maximale de ladite enseigne ne peut être supérieur à 1,5 mètres carrés.
- d) Marquise et auvent servant d'enseigne
- enseigne sous forme de marquise ou d'auvent fixe, lumineuse ou non, appuyée en tout ou en partie sur un mur de bâtiment et ne faisant pas saillie de plus de 1,0 m sur la face du mur;
 - ou
 - enseigne sous forme d'auvent mobile;
 - la partie supérieure de la marquise ou de l'auvent ne doit pas dépasser le sommet non plus que les autres extrémités du mur du bâtiment auquel elle est rattachée;
 - aucune partie de la marquise ou de l'auvent ne doit être à une hauteur moindre de 2,5 m au-dessus du niveau du sol;
 - la superficie maximale d'une marquise ou d'un auvent fixe ne peut excéder le rapport de 1/6 de la superficie du mur auquel elle est rattachée;



Règlement de zonage numéro 195

- les présentes dispositions ne s'appliquent pas à une station-service;

FIGURE 5 : TYPES D'ENSEIGNES





Règlement de zonage numéro 195

15.5 TYPES ET NOMBRE D'ENSEIGNES AUTORISÉES PAR ZONE

Les types et le nombre d'enseignes autorisées pour un même bâtiment ou terrain sont fixés par zone, conformément au tableau 5.

Le nombre d'enseignes autorisées comprend le total de tous les types d'enseignes sur un même terrain.

TABLEAU 5: TYPES ET NOMBRE D'ENSEIGNES AUTORISÉES PAR ZONE

ZONES	TYPES D'ENSEIGNES AUTORISÉES ET ARTICLES DE RÉFÉRENCE				NOMBRE TOTAL AUTORISÉ
	Murale 15.5 a)	Suspendue 15.5 b)	Sur Poteau 15.5 c)	Marquise 15.5 d)	
AG	A	N/A	A	N/A	2
AF	A	N/A	A	N/A	2
FO	A	N/A	A	N/A	2
MN	A	N/A	A	N/A	2
IN	A	A	A	A	3
IR	A	A	A	A	3
Ra	(1)	N/A	N/A	N/A	1
Rb	(1)	N/A	(1)	N/A	2
RM	(1)	N/A	N/A	N/A	1
RR	(1)	N/A	N/A	N/A	1
VC	(1)	N/A	N/A	N/A	1
MX	A	A	A	A	3
CS	A	A	A	A	3
EV	A	N/A	A	N/A	2
REC	A	A	A	A	3
PC	A	A	A	A	3
CO	N/A	N/A	N/A	N/A	N/A
EK	N/A	N/A	N/A	N/A	N/A
PAE	N/A	N/A	N/A	N/A	N/A
VD	N/A	N/A	N/A	N/A	N/A

A: Type d'enseigne autorisé.

N/A: Type d'enseigne non autorisé (sauf les enseignes permises en vertu de l'article 15.2 du présent règlement.

-: Aucune norme applicable.

(1): Voir disposition applicable à un usage complémentaire à la résidence à l'article 15.4.

15.6 ENDROITS OU L'AFFICHAGE EST INTERDIT

Dans toutes les zones où l'affichage peut être autorisé et nonobstant l'article 15.2 du présent règlement, tout affichage est prohibé dans les endroits suivants :



Règlement de zonage numéro 195

- a) sur ou au-dessus de la propriété publique, si ce n'est par cette autorité;
- b) sur un abri d'hiver;
- c) sur une galerie, un escalier de sauvetage, devant une fenêtre ou une porte, sur un arbre, un poteau de services d'utilité publique ou sur tout poteau qui n'a pas été érigé spécifiquement à cette fin;
- d) sur un belvédère, une mansarde, un toit ou sur une construction hors toit.

15.7 ENTRETIEN D'UNE ENSEIGNE

Une affiche, enseigne, panneau-réclame doivent être maintenue en tout temps en bon état, d'installation sécuritaire et d'apparence convenable.

La même exigence s'applique à tout élément de construction qui soutient, attache ou fixe une affiche, un panneau-réclame ou une enseigne.

15.8 ENSEIGNE ÉRIGÉE AVANT L'ENTRÉE EN VIGUEUR DU PRÉSENT RÈGLEMENT

Toute affiche, panneau-réclame ou enseigne érigés avant l'entrée en vigueur du présent règlement doivent être rendu conforme aux exigences du présent règlement dans un délai d'un an ou être enlevés.

16. STATIONNEMENT ET AIRES DE CHARGEMENT ET DE DÉCHARGEMENT

16.1 STATIONNEMENT

Aucun permis de construction ni aucun certificat d'autorisation ou d'occupation ne sera émis s'il n'est prévu des cases de stationnement hors rue conformes aux dispositions du présent règlement.

Dans le cas d'un agrandissement d'un usage ou d'un bâtiment ou d'un changement d'usage, ces normes ne s'appliquent qu'aux seuls agrandissements ou changement d'usage.

Les exigences du présent règlement concernant le stationnement hors rue ont un caractère obligatoire continu, et ce, durant toute la durée de l'occupation ou de l'usage.

Le stationnement doit être situé sur le même terrain que l'usage qu'il dessert ou il peut être situé sur un terrain contigu appartenant au même propriétaire.

16.1.1 Dimension d'une case et d'une allée de stationnement

La largeur minimale d'une case de stationnement est de 2,7 m et sa longueur minimale de 5,5 m.

La largeur minimale d'une allée d'accès au stationnement servant à la fois d'entrée et de sortie de véhicules est de 5,5 m. La largeur minimale d'une allée de circulation à sens unique est de 4 m.



16.1.2 Aménagement d'une aire de stationnement

Tout espace de stationnement et toute allée de circulation doivent être situés à au moins 1,5 m d'une ligne de rue.

Tout espace de stationnement doit être asphalté ou autrement recouvert de manière à limiter tout soulèvement de poussière ou toute accumulation de boue ou de terre.

16.2 ACCÈS AU TERRAIN

Les dispositions suivantes s'appliquent à l'accès à un terrain :

- a) La largeur maximale d'une entrée véhiculaire est de 12,2 m.
- b) L'aménagement d'une entrée véhiculaire doit être à une distance de 1,5 m de la ligne de propriété;
- c) Sur un terrain commercial ou industriel, il peut y avoir au plus deux entrées pour automobiles par terrain. Ces entrées doivent être séparées en tout point par un couvert végétal ou par un autre aménagement approprié. Sur un lot d'angle à vocation commerciale ou industrielle, il est permis d'aménager deux entrées additionnelles à la condition qu'elles donnent sur une route qui ne fait pas partie du réseau routier supérieur.

16.3 AIRES DE CHARGEMENT ET DE DÉCHARGEMENT

Chaque entreprise ou établissement qui reçoit ou expédie des marchandises doit prévoir sur son terrain une aire de chargement ou de déchargement. En aucun temps, le chargement ou le déchargement de marchandises ne peut être effectué à partir d'une rue publique.

Dans le cas des établissements commerciaux ou de services, les aires de chargement peuvent être localisées dans les cours avant, arrière et latérales.

Dans le cas d'un établissement industriel ou para-industriel, les aires de chargement et de déchargement sont permises uniquement dans les cours arrière et latérales.

17. ENTREPOSAGE EXTÉRIEUR

17.1 DISPOSITION GÉNÉRALE

Les dépôts de bois, boîtes, bidons, plastique d'emballage et autres contenants, vides ou pleins, rebuts quelconques, outillages, machineries ou matériaux de construction, les cimetières pour la mise au rebut de véhicules, ou tout autre type d'entreposage, remisage ou étalage extérieur sont prohibés, à moins qu'ils ne soient autorisés dans la zone où ils se situent selon les grilles des spécifications annexées au présent règlement et qu'ils respectent les dispositions du présent chapitre.



17.2 REMISAGE ET ENTREPOSAGE EXTÉRIEUR À DES FINS RÉSIDENTIELLES

Pour desservir un usage résidentiel, seuls sont permis les types de remisage et d'entreposage extérieur suivants :

17.2.1 Remisage de véhicules de promenade

Tout propriétaire peut remiser un maximum de deux véhicules de promenade pour une longue période sur un terrain dont l'usage principal est résidentiel. Un tel remisage ne peut être à des fins de vente, de location ou de réparation.

17.2.2 Entreposage de biens accessoires à l'usage résidentiel

Tout propriétaire peut entreposer les objets suivants sur un terrain dont l'usage principal est résidentiel : véhicule de loisir (ex : maison motorisée, roulotte de voyage, motoneige, quad), bateau de plaisance (ex : chaloupe, voilier, canot, kayak), véhicule utilitaire dont l'usage est commun à celui de l'habitation (ex : remorque qui peut être installée à l'arrière d'un véhicule automobile de promenade, tracteur pour l'entretien de la pelouse, etc.). L'entreposage extérieur de ces objets ne peut couvrir plus de 15 % de la superficie totale du lot et doit se faire à moins de 1,0 mètre d'une ligne de propriété.

17.2.3 Entreposage du bois de chauffage

Tout propriétaire peut entreposer du bois de chauffage à des fins non commerciales sur un terrain dont l'usage principal est résidentiel aux endroits (cours) spécifiés aux grilles des spécifications et si les conditions suivantes sont respectées :

- le bois entreposé est proprement empilé et cordé;
- le bois est entreposé à au moins de 1,0 m d'une ligne de propriété.

17.3 ÉTALAGE, REMISAGE ET ENTREPOSAGE EXTÉRIEUR À DES FINS AUTRES QUE RÉSIDENTIELLES

Dans une zone donnée, lorsque les grilles des spécifications permettent l'étalage extérieur de biens ou de produits mis en démonstration pour la vente ou le remisage extérieur de véhicules ou de machineries ou l'entreposage extérieur en général, tel étalage, remisage ou entreposage, doit être réalisé conformément au présent article.

Lors de la demande d'un permis de construction, la superficie de terrain réservé pour l'étalage, le remisage ou l'entreposage extérieur doit être identifiée.

17.3.1 Étalage extérieur

Étalage extérieur : exposition de biens et marchandises destinés à être vendus.

L'étalage extérieur ne peut comprendre les matériaux de construction, le bois de chauffage et les matériaux en vrac (ex : dépôts de terre à vendre).



Règlement de zonage numéro 195

L'étalage extérieur est permis dans les cours avant, arrière, et latérales ou dans les cours identifiées par zone aux grilles des spécifications. En aucun temps les biens étalés ou présentés ne peuvent être localisés à moins de 1,0 m d'une ligne de propriété.

Un bâtiment principal doit être implanté sur le lot et l'étalage extérieur doit se rapporter à l'usage du bâtiment principal.

17.3.2 Remisage extérieur

Remisage extérieur : rangement pour une longue période de véhicules ou machineries desservant une entreprise ou un commerce.

Le remisage extérieur est permis uniquement dans les cours latérales et arrière. En aucun temps, les biens remisés ne peuvent être localisés à moins de 2,0 m d'une ligne de propriété.

Un bâtiment principal doit être implanté sur le lot et le remisage extérieur doit se rapporter à l'usage du bâtiment principal.

17.3.3 Entreposage extérieur

Entreposage extérieur en général : dépôt à l'extérieur de produits et de matériaux destinés à être manufacturés, transformés ou vendus, comme les matériaux de construction, le bois de chauffage à des fins commerciales, le matériel en vrac (ex. : gravier).

L'entreposage extérieur ne peut être localisé qu'aux endroits (cours) identifiés aux grilles des spécifications. Lorsque l'aire d'entreposage comprend des produits destinés à être manufacturés ou transformés, des dépôts de matériel en vrac (ex: gravier) ou des véhicules ou machineries destinés à être réparés, elle doit être entourée d'une clôture non ajourée et le matériel entreposé ne doit pas dépasser la hauteur de la clôture.

18. PROTECTION DES RIVES, DU LITTORAL ET DES PLAINES INONDABLES

18.1 PRÉDOMINANCE DES DISPOSITIONS DE LA PRÉSENTE SECTION ET EXCEPTIONS

Les dispositions du présent chapitre s'appliquent à toute zone du règlement de zonage et prévalent sur toute disposition inconciliable prévue dans des dispositions générales ou des dispositions particulières applicables à chaque zone.

Toutefois, aucune disposition du présent règlement visant la protection des rives, du littoral ou de la plaine inondable ne peut avoir pour effet d'empêcher les travaux d'entretien, d'amélioration et d'aménagement d'un lac ou d'un cours d'eau effectués en vertu de programmes gouvernementaux ou conformément à des lois ou règlements en application lors de l'entrée en vigueur du présent règlement.



18.2 DISPOSITIONS RELATIVES AUX RIVES ET AU LITTORAL

Les dispositions des articles 18.2.1 et 18.2.2 visent la protection des rives et du littoral des lacs et des cours d'eau du territoire et s'appliquent partout où l'on retrouve des lacs et des cours d'eau.

En milieu forestier public, des mesures particulières de protection sont prévues pour la rive dans le cadre de l'application de la Loi sur les forêts et du Règlement sur les normes d'intervention dans les forêts du domaine public. Les constructions, ouvrages et travaux relatifs aux activités d'aménagement forestier sur les rives et le littoral sont assujettis à la Loi sur les forêts et à ses règlements d'application.

18.2.1 Mesures spécifiques relatives aux rives

18.2.1.1 Lacs et cours d'eau à débit régulier ou intermittent

La largeur de la rive protégée pour les lacs et cours d'eau à débit régulier ou intermittent varie selon la topographie du terrain et est établie comme suit :

- 1^o la rive protégée a une largeur de 10 m lorsque la pente est inférieure à 30% ou encore lorsque la pente est supérieure à 30% et présente un talus de moins de 5 m de hauteur;
- 2^o la rive protégée a une largeur de 15 m lorsque la pente est continue et supérieure à 30% ou encore lorsque la pente est supérieure à 30% et présente un talus de plus de 5 m de hauteur;
- 3^o la rive protégée a une largeur de 20 m autour des habitats fauniques et autres sites d'intérêt écologique identifiés aux plans de zonage de la Municipalité.

Cette largeur se mesure horizontalement à partir de la ligne naturelle des hautes eaux vers l'intérieur des terres.

18.2.1.2 Mesures de protection applicables

Dans la rive, toutes les constructions de même que tous les travaux et ouvrages susceptibles de porter le sol à nu et risquer de détériorer ou de porter atteinte à la conservation de la végétation naturelle sont interdites.

Nonobstant le paragraphe précédent, sont permis les constructions, les ouvrages et les travaux suivants, si leur réalisation est compatible avec les mesures de protection pour les plaines inondables.

- 1^o L'entretien, la réparation et la démolition des constructions et ouvrages existants, utilisés à des fins autres que municipales, commerciales, industrielles, publiques ou à des fins d'accès public;
- 2^o La construction ou l'agrandissement d'un bâtiment principal utilisé à des fins autres que municipales, commerciales, industrielles, publiques ou pour des fins d'accès public et répondant à toutes les conditions suivantes :



Règlement de zonage numéro 195

- a) Les dimensions du lot ne permettent plus la construction ou l'agrandissement de ce bâtiment principal suite à la création de la bande de protection riveraine et les travaux ne peuvent raisonnablement être réalisés ailleurs sur le terrain;
- b) Le lotissement du lot a été réalisé avant le 28 février 1984 ou réalisé conformément aux articles 256.1, 256.2 et 256.3 de la Loi sur l'aménagement et l'urbanisme (L.R.Q., c. A-19.1);
- c) Le lot n'est pas situé dans une zone à risques d'inondation, telle qu'identifiée aux plans de zonage.

Toutefois, dans tous les cas, une bande minimale de protection de 5 m devra obligatoirement être conservée et maintenue à l'état naturel ou retournée à l'état naturel si elle ne l'était pas déjà.

- 3° La construction ou l'érection d'un bâtiment accessoire, d'une piscine ou d'un spa, seulement sur la partie d'une rive qui n'est pas à l'état naturel et répondant aux conditions suivantes :
 - a) Les dimensions du lot ne permettent plus la construction ou l'érection de ce bâtiment accessoire, de cette piscine ou de ce spa, suite à la création de la bande riveraine;
 - b) Le lotissement du lot a été réalisé avant le 28 février 1984 ou réalisé conformément aux articles 256.1, 256.2 et 256.3 de la Loi sur l'aménagement et l'urbanisme (L.R.Q., c. A-19.1);
 - c) Une bande minimale de protection de 5 m est conservée et maintenue à l'état naturel ou retournée à l'état naturel si elle ne l'était pas déjà;
 - d) Le bâtiment accessoire, la piscine ou le spa repose sur le terrain sans excavation ni remblayage.
- 4° Les ouvrages et travaux suivants relatifs à la végétation :
 - a) Les activités d'aménagement forestier dont la réalisation est assujettie à la Loi sur les forêts et à ses règlements d'application;
 - b) La coupe d'assainissement;
 - c) Dans les boisés privés utilisés à des fins d'exploitation forestière ou agricole, la récolte uniforme et non par trouée de 50% des tiges d'arbres d'essences commerciales de 10 cm et plus de diamètre mesurées à 1,3 m à partir du plus haut niveau du sol est permise, à la condition de préserver un couvert forestier d'au moins 500 tiges à l'hectare de 10 cm et plus de diamètre mesurées à 1,3 m à partir du plus haut niveau du sol;
 - d) L'élagage et l'émondage à l'aménagement d'une ouverture ou d'une fenêtre sur un lac ou un cours d'eau, conformément aux normes prescrites à l'article 18.2.1.4;



Règlement de zonage numéro 195

- e) Les semis et la plantation d'espèces végétales, d'arbres ou d'arbustes et les travaux nécessaires à ces fins suivants : scarification, régamage, ajout de compost et de terre arable, mais exclusivement aux fosses de plantation pour arbres et arbustes;
 - f) Les divers modes de récolte de la végétation herbacée lorsque la pente de la rive est inférieure à 30% et uniquement sur le haut du talus lorsque la pente est supérieure à 30%;
 - g) La coupe nécessaire à l'implantation d'une construction ou d'un ouvrage autorisé.
- 5° La culture du sol à des fins agricoles; cependant, une bande minimale de végétation de 3,0 m, mesurée à partir de la ligne naturelle des hautes eaux, doit être conservée à l'état naturel. De plus, s'il y a un talus et que le haut de celui-ci se situe à une distance inférieure à 3,0 m à partir de la ligne naturelle des hautes eaux, la largeur de la rive doit inclure un minimum d'un mètre sur le haut du talus.
- 6° Les travaux et ouvrages suivants :
- a) L'installation de clôtures;
 - b) L'implantation ou la réalisation d'exutoires de réseaux de drainage souterrain ou de surface et les stations de pompage, conformément aux normes prescrites dans le Règlement régissant les matières relatives à l'écoulement des eaux des cours d'eau de la MRC d'Abitibi et à la condition de réaliser des travaux de stabilisation des rives, conformément aux normes prescrites à l'article 18.2.1.3 du présent règlement;
 - c) L'aménagement de traverses de cours d'eau relatif aux passages à gué, aux ponceaux et ponts ainsi que les chemins y donnant accès, conformément aux normes prescrites dans le Règlement régissant les matières relatives à l'écoulement des eaux des cours d'eau de la MRC d'Abitibi;
 - d) Les équipements nécessaires à l'aquaculture;
 - e) Toute installation septique conforme au Règlement sur l'évacuation et le traitement des eaux usées des résidences isolées (L.R.Q., c. Q-2, r.8);
 - f) Les puits individuels réalisés conformément au règlement sur le captage des eaux souterraines (L.R.Q.,c.Q-2,r.1.3.);
 - g) Les travaux de stabilisation des rives, conformément aux normes prévues à l'article 18.2.1.3 du présent règlement;
 - h) La reconstruction ou l'élargissement ou les travaux d'entretien ou d'amélioration d'une voie de circulation existante incluant les chemins de ferme et les chemins forestiers. Tout remblai doit être stabilisé selon les normes prescrites à l'article 18.2.1.3 du présent règlement. La reconstruction ou l'élargissement d'une voie de circulation est possible seulement s'il ou si elle s'effectue du côté du chemin opposé au lac ou au cours d'eau.



Règlement de zonage numéro 195

S'il s'avère impossible de le faire, les travaux peuvent être autorisés à la condition qu'aucun remblai ou déblai ne s'effectue sur le littoral;

- i) Les ouvrages et travaux nécessaires à la réalisation des constructions, ouvrages et travaux autorisés sur le littoral conformément aux normes prescrites à l'article 18.2.2 du présent règlement;
- j) Les activités d'aménagement forestier dont la réalisation est assujettie à la Loi sur les forêts et au Règlement sur les normes d'intervention dans les forêts du domaine public;
- k) Les constructions, les ouvrages et les travaux à des fins municipales, commerciales, industrielles, publiques ou pour des fins d'accès public, dûment soumis à une autorisation en vertu de la Loi sur la qualité de l'environnement, y compris leur entretien, leur réparation et leur démolition.

18.2.1.3 La stabilisation de la rive

Lorsque la stabilisation d'une rive s'impose, les travaux doivent se faire de façon à enrayer l'érosion et à rétablir la couverture végétale et le caractère naturel des lieux.

Lorsque la pente, la nature du sol et les conditions le permettent, les rives décapées ou dégradées doivent être stabilisées exclusivement par des plantes pionnières et des plantes typiques des rives des lacs et cours d'eau, de façon à arrêter l'érosion et à rétablir le caractère naturel.

Lorsque la pente, la nature du sol et les conditions de terrain ne permettent pas de rétablir la couverture végétale et le caractère naturel de la rive, la stabilisation peut se faire à l'aide de moyens mécaniques. Dans tous les cas, cependant, on doit accorder la priorité à la technique la plus susceptible de faciliter l'implantation éventuelle de végétation naturelle, soit dans l'ordre :

- 1° Le couvert végétal combiné avec un enrochement;
- 2° Le perré;
- 3° Le mur de gabions;
- 4° Le mur de soutènement en bois ou en blocs de remblais;
- 5° Le mur de soutènement en béton coulé.

Les ouvrages de stabilisation mécanique énumérés ci-dessus doivent être réalisés selon les règles de l'art et les normes de conception généralement reconnues. Dans tous les cas, le mur de soutènement en béton coulé ne doit être utilisé qu'en dernier recours, une fois que toutes les autres solutions ont été éliminées.

18.2.1.4 L'aménagement d'une ouverture ou d'une fenêtre sur la rive

L'aménagement d'une ouverture donnant accès à un lac ou à un cours d'eau ou encore d'une fenêtre permettant une vue sur un lac ou un cours d'eau est assujetti aux normes suivantes :



Règlement de zonage numéro 195

- 1° Lorsque la pente de la rive est inférieure à 30%, la coupe nécessaire à l'aménagement d'une ouverture d'une largeur maximale de 5,0 m donnant accès à un lac ou un cours d'eau est permise aux conditions suivantes :
 - a) Il ne peut y avoir plus d'une ouverture par terrain;
 - b) Elle doit être aménagée de façon à conserver la végétation herbacée et à ne pas créer de problèmes d'érosion.
- 2° Lorsque la pente de la rive est supérieure à 30 %, il est permis de procéder à l'élagage et à l'émondage des arbres et arbustes nécessaires à l'aménagement d'une fenêtre d'une largeur maximale de 5,0 m permettant une vue sur un lac ou un cours d'eau. Il est également permis d'aménager un sentier ou un escalier d'une largeur maximale de 1,22 m donnant accès à un lac ou à un cours d'eau. Ce dernier doit être aménagé de façon à ne pas créer de problèmes d'érosion.

18.2.1.5 Dispositions particulières applicables aux sites d'intérêt écologique dans une bande riveraine de 20 mètres

Pour les habitats fauniques et les autres sites d'intérêt écologique identifiés aux plans de zonage, il est nécessaire d'obtenir une autorisation du ministère du Développement durable, de l'Environnement et des Parcs pour toute intervention dans une bande riveraine de 20,0 m.

18.2.2 Mesures spécifiques relatives au littoral

Sur le littoral d'un lac ou d'un cours d'eau, on doit respecter l'intégrité et le caractère naturel des lieux et sont interdits toutes les constructions, tous les ouvrages et tous les travaux.

Nonobstant le paragraphe précédent, sont permis les constructions, les ouvrages et les travaux suivants, si leur réalisation est compatible avec les mesures de protection pour les plaines inondables :

- 1° Les quais ou débarcadères sur pilotis, sur pieux ou fabriqués de plates-formes flottantes; (Prendre note que les quais d'une superficie supérieure à 20 mètres carrés ou occupant plus de 1/10 de la largeur du lit d'un cours d'eau sont assujettis à l'obtention d'un permis d'occupation du Ministère du Développement durable, de l'Environnement et des Parcs lorsque situés dans le milieu hydrique public);
- 2° L'aménagement de traverses de cours d'eau relatives aux passages à gué, aux ponceaux et ponts conformément aux normes prescrites dans le Règlement régissant les matières relatives à l'écoulement des eaux des cours d'eau de la MRC d'Abitibi;
- 3° Les équipements nécessaires à l'aquaculture;
- 4° Les prises d'eau, sans devoir faire des travaux de dragage ou de remblai;



Règlement de zonage numéro 195

- 5° L'empiètement sur le littoral nécessaire à la réalisation des travaux autorisés dans la rive, sous réserve de toute approbation requise du Ministère du Développement durable, de l'Environnement et des Parcs ou du ministère des Ressources naturelles et de la Faune;
- 6° L'aménagement, à des fins agricoles, de canaux d'amenée ou de dérivation pour le prélèvement d'eau dans les cas où l'aménagement de ces canaux est assujéti à l'obtention d'une autorisation en vertu de la Loi sur la qualité de l'environnement;
- 7° Les travaux de nettoyage et d'entretien dans les cours d'eau, sans déblaiement, effectués par une autorité municipale conformément aux pouvoirs et devoirs qui lui sont conférés;
- 8° Les constructions, les ouvrages et les travaux à des fins municipales, industrielles, commerciales, publiques ou pour des fins d'accès public y compris leur entretien, leur réparation et leur démolition, assujéti à l'obtention d'une autorisation en vertu de la Loi sur la conservation et la mise en valeur de la faune (L.R.Q.,c. C-61.1), de la Loi sur le régime des eaux (L.R.Q.,c. R-13) et de toute autre loi;
- 9° L'entretien, la réparation et la démolition de construction et d'ouvrages existants, qui ne sont pas utilisés à des fins municipales, industrielles, commerciales, publiques ou d'accès public.

18.3 DISPOSITIONS RELATIVES À LA ZONE À RISQUES D'INONDATION

Les normes du présent article s'appliquent à l'ensemble des zones à risques d'inondation cartographiées aux règlements de zonage :

- le plan de zonage 1/3 et 2/3 du secteur rural.

18.3.1 Dispositions interprétatives et modalités d'application

Les zones à risques d'inondation sont catégorisées en fonction de la disponibilité des données sur les côtes de récurrence pour ces secteurs. Ces limites sont approximatives et ont été tracées à l'aide des cotes de crues de récurrence 20 ans et 100 ans fournies par le Centre d'expertise hydrique du Québec du Ministère du Développement durable, de l'Environnement et des Parcs.

Toute demande de permis ou de certificat d'autorisation dans les zones à risques d'inondation doit être conforme aux normes minimales applicables aux zones de grand courant (0-20 ans). Aux fins d'application des normes sur le terrain, les limites d'une zone à risques d'inondation doivent être mesurées à l'échelle sur les plans de zonage.

Malgré ce qui précède, en cas de doute sur le caractère inondable ou non d'un terrain ou dans le but de prendre en compte certaines situations particulières dans les zones cartographiées à l'aide des cotes de récurrence, les limites des zones à risques d'inondation de grand courant et de faible courant peuvent être précisées à l'aide d'un relevé d'arpentage réalisé par un arpenteur-géomètre. Toute demande de permis ou de certificat d'autorisation dans les zones à risques d'inondation cartographiées sur le relevé d'arpentage réalisé par un arpenteur-géomètre à l'aide des cotes de crue de récurrence 20 ans et 100 ans identifiées à l'article 18.3.1.1 du présent règlement, doit être



Règlement de zonage numéro 195

conforme aux normes minimales applicables aux zones de grand courant (0-20 ans) ou de faible courant (20-100 ans).

18.3.1.1 Cotes de crues

Pour le secteur du Lac Malartic, la cote de crues de récurrence 20 ans est de 295,82m. Cette cote est déterminée par le Centre d'expertise hydrique du Québec - «Programme de détermination des cotes de crue de récurrence 20 ans, Lac Malartic, municipalité de Rivière-Héva no PDCC 08-L04» C'est la seule côte applicable pour la zone à risques d'inondation du Lac Malartic.

18.3.2 Normes de protection dans les zones de grand courant (0-20 ans)

18.3.2.1 Territoire d'application

Les normes de la présente section s'appliquent aux zones à risques d'inondation représentées et identifiées aux plans de zonage ou identifiées sur le relevé d'arpentage réalisé par un arpenteur-géomètre, et dont l'élévation est égale ou inférieure à la cote de crue de récurrence 20 ans.

18.3.2.2 Normes de protection applicables

Dans une zone de grand courant (0-20 ans) ainsi que dans les zones à risques d'inondation identifiées sans que ne soient distinguées les zones de grand courant de celles de faible courant, sont interdits toutes les constructions, tous les ouvrages et tous les travaux.

Nonobstant le paragraphe précédent, sont permis les constructions, les ouvrages et les travaux suivants, si leur réalisation est compatible avec les mesures de protection pour les rives et le littoral :

- 1^o Les travaux qui visent l'amélioration des immeubles à la condition de respecter les mesures d'immunisation prescrites à l'article 18.3.4 et les dispositions concernant les droits acquis prescrites à l'article 18.3.5 du présent règlement;
- 2^o Les travaux qui sont destinés à démolir les constructions ou ouvrages existants;
- 3^o Les bâtiments secondaires (accessoires) aux bâtiments principaux déjà en place, les piscines et les spas, aux conditions suivantes :
 - a) La superficie cumulative maximale des bâtiments secondaires situés dans la zone à risques d'inondation ne doit pas excéder 30 mètres carrés, sans comptabiliser les piscines et les spas;
 - b) Les nouveaux bâtiments secondaires ne doivent pas être attachés à un bâtiment principal ou être assimilables à une annexe faisant corps avec celui-ci;
 - c) Les nouvelles implantations ne doivent pas entraîner des travaux de déblai ou de remblai;



Règlement de zonage numéro 195

- d) Les nouveaux bâtiments doivent être simplement déposés sur le sol, c'est-à-dire sans fondation ni ancrage pouvant les retenir lors d'inondations et ainsi générer un obstacle à l'écoulement des eaux.
- 4° Les installations souterraines de services d'utilité publique telles les pipelines, les lignes électriques et téléphoniques, ainsi que l'installation de conduites d'aqueduc et d'égouts ne comportant aucune entrée de service pour des constructions ou ouvrages situés dans la zone à risques d'inondation de grand courant;
- 5° La construction de réseaux d'aqueduc et d'égouts souterrains dans les secteurs déjà construits, mais non pourvus de services afin de raccorder uniquement les constructions et ouvrages déjà existants avant le 10 janvier 2007;
- 6° Une installation septique destinée à une construction ou ouvrage existant, à la condition que celle-ci soit conforme à la réglementation en vigueur au Québec;
- 7° L'amélioration ou le remplacement d'un puits d'une résidence ou d'un établissement existant par un puits tubulaire, construit de façon à éliminer les risques de contamination par scellement de l'espace annulaire par des matériaux étanches et de façon durable ainsi qu'à éviter la submersion;
- 8° Un ouvrage à aire ouverte utilisé à des fins récréatives, autre qu'un terrain de golf, réalisable sans remblai ni déblai. Par contre, une excavation suivie d'un remblai du même volume dans le but d'engazonner le terrain à aire ouverte à des fins récréatives est permise à la condition que le remblai n'excède pas 15 cm;
- 9° Un fond de terre utilisé pour des activités agricoles ou pour réaliser des activités récréatives ou d'aménagement forestier ne nécessitant pas de travaux de remblai et de déblai;
- 10° Les travaux de drainage des terres;
- 11° L'aménagement faunique ne nécessitant pas de remblai. Toutefois, ceux qui nécessitent un remblai sont assujettis à l'obtention d'une autorisation en vertu de la Loi sur la qualité de l'environnement;
- 12° Les installations entreprises par les gouvernements ou les organismes sous leur compétence et qui sont nécessaires aux activités de trafic maritime, notamment les quais, les brise-lames, les canaux, les écluses et les aides fixes à la navigation. Pour les parties des ouvrages situées sous le niveau d'inondation de la crue à récurrence de cent ans (20-100 ans), ils devront être immunisés selon les mesures d'immunisation de l'article 18.3.4 du présent règlement.

18.3.2.3 Constructions, ouvrages et travaux admissibles à une dérogation

Une dérogation à l'interdiction de construire en zone à risques d'inondation peut être accordée, dans des cas exceptionnels, pour certaines constructions, certains ouvrages et certains travaux, si leur réalisation est compatible avec d'autres mesures de protection applicables pour les rives et le



Règlement de zonage numéro 195

littoral et s'ils font l'objet d'une dérogation conformément aux dispositions de la Loi sur l'aménagement et l'urbanisme (L.R.Q., c. A-19.1).

Les constructions et ouvrages potentiellement admissibles à une demande de dérogation ainsi que les critères pour juger l'acceptabilité d'une dérogation, apparaissent à l'annexe 2.

18.3.3 Normes de protection dans les zones de faible courant (20-100 ans)

18.3.3.1 Territoire d'application

Les normes de la présente section s'appliquent dans les zones à risques d'inondation représentées et identifiées sur le relevé d'arpentage réalisé par un arpenteur-géomètre, n'étant pas comprises dans la zone de grand courant et dont l'élévation est égale ou inférieure à la cote de récurrence 100 ans.

18.3.3.2 Normes de protection applicables

Dans une zone de faible courant, les travaux permis dans la zone de grand courant, tels que mentionnés à l'article 18.3.2.2, sont autorisés selon les conditions fixées s'il y a lieu. Dans les autres cas, les normes suivantes s'appliquent aux travaux effectués dans la zone de faible courant :

- 1° Toutes les constructions et tous les ouvrages doivent être adéquatement immunisés conformément à l'article 18.3.4 du présent chapitre;
- 2° Les travaux de remblai sont interdits, sauf ceux requis pour l'immunisation des constructions et ouvrages autorisés.

18.3.4 Mesures d'immunisation

Lorsque la présente section prévoit l'obligation d'appliquer des mesures d'immunisation à l'égard de certains ouvrages pouvant être situés dans une zone de grand courant ou de faible courant, les normes suivantes s'appliquent en les adaptant au contexte de l'infrastructure visée :

- 1° Aucune ouverture (fenêtre, soupirail, porte d'accès, garage, etc.) ne doit être atteinte par la crue à récurrence 100 ans;
- 2° Aucun plancher de rez-de-chaussée ne doit être atteint par la crue à récurrence 100 ans;
- 3° Les drains d'évacuation doivent être munis de clapets de retenue;
- 4° Pour toute structure ou partie de structure sise sous le niveau de la crue à récurrence de 100 ans, une étude doit être produite par un membre de l'Ordre des ingénieurs du Québec, démontrant la capacité des structures à résister à la crue à récurrence de 100 ans, en y intégrant les calculs relatifs à :
 - a) L'imperméabilisation;



- b) La stabilité des structures;
- c) L'armature nécessaire;
- d) La capacité de pompage pour évacuer les eaux d'infiltration;
- e) La résistance du béton à la compression et à la tension.

Celui-ci doit émettre un certificat attestant que le projet d'immunisation soumis à son attention est conforme aux règles de l'art et qu'il garantit en conséquence une protection adéquate contre une crue dont la récurrence probable est de 100 ans. L'ingénieur doit également démontrer la conformité du projet vis-à-vis les exigences énumérées aux paragraphes précédents.

- 5° Le remblayage du terrain doit se limiter pour la fondation soit au-dessous à l'intérieur et autour de la construction ou de l'ouvrage visé et non être étendu à l'ensemble du terrain sur lequel il est prévu. La pente moyenne, du sommet du remblai adjacent à la construction ou l'ouvrage protégé, jusqu'à son pied, ne doit pas être supérieure à 33,3 % (rapport 1 vertical : 3 horizontal).

19. ENCADREMENT FORESTIER ET ABATTAGE D'ARBRES

19.1 ENCADREMENT FORESTIER DES ROUTES

Partout où s'effectue de la coupe forestière commerciale, industrielle, artisanale ou domestique, une bande boisée doit être conservée de chaque côté des routes sur une largeur minimale de 30 mètres mesurée à partir de l'emprise de la route. Cette prescription s'applique aux secteurs boisés en bordure des routes du réseau supérieur, soit les routes suivantes :

- la route régionale, Route 109;
- la route collectrice, chemin St-Luc;
- les routes locales et autres chemins d'accès à la propriété de la municipalité de La Motte;
- les chemins privés situés sur le territoire de La Motte.

Cette bande doit être conservée jusqu'à ce que la régénération soit établie dans l'aire de coupe adjacente à cette lisière boisée et ait atteint une hauteur moyenne de 3,0 m.

19.2 RESTRICTION À L'ABATTAGE D'ARBRE

19.2.1 Abattage d'arbres à l'intérieur du périmètre d'urbanisation

L'abattage des arbres à l'intérieur du périmètre d'urbanisation est assujéti à l'une ou l'autre des conditions suivantes :

- a) L'arbre doit être mort ou atteint d'une maladie incurable;
- b) L'arbre doit être dangereux pour la sécurité des personnes;



Règlement de zonage numéro 195

- c) L'arbre doit être une nuisance pour la croissance et le bien-être des arbres voisins;
- d) L'arbre doit causer des dommages à la propriété publique ou privée;
- e) L'arbre doit être nécessairement abattu dans le cadre de l'exécution de travaux publics;
- f) L'arbre doit être nécessairement abattu pour la réalisation d'un projet de construction ou d'aménagement paysager autorisé par la Municipalité.

Le requérant d'une demande de permis d'abattage d'arbres doit justifier le motif et prouver qu'il répond à au moins une des conditions énumérées précédemment.

19.2.2 Abattage d'arbres dans une zone de Conservation

À l'intérieur des zones de conservation 1 (CO-1), faisant partie de réserves écologiques, l'abattage d'arbres est interdit.

À l'intérieur de la zone FO-1 (sur l'esker St-Mathieu-Berry), l'abattage d'arbres est soumis aux restrictions prescrites par la Table de Gestion Intégré des Ressources du Territoire (Table GIRT).

À l'intérieur de la zone de conservation 2 à 6 (CO-2 à CO-6), l'abattage d'arbres est interdit sauf aux fins des objectifs de protection et de mise en valeur du marais.

19.2.3 Abattage d'arbres dans une zone de villégiature

Sur un lot localisé dans une zone de villégiature, outre les restrictions à l'abattage d'arbres applicables à la rive (chapitre 18), le couvert forestier doit être maintenu sur une superficie minimale de 500 m².

19.2.4 Abattage d'arbres dans une zone récréative

À l'intérieur de la zone récréative 1 (REC-1) :

- Lac des grèves.

À l'intérieur de la zone récréative 2 (REC-2) :

- Rampe de mise à l'eau et camping.

1° Le déboisement doit être limité exclusivement aux superficies nécessaires pour l'implantation des bâtiments (principal ou secondaire), pour les installations d'évacuation et de traitement des eaux usées, pour l'aménagement des accès et du stationnement, de même que pour l'implantation des autres usages autorisés;

2° Ailleurs, le couvert forestier doit être maintenu. Les interventions sylvicoles visant à assurer la pérennité du couvert forestier sont permises, incluant les coupes sanitaires. Il est permis de procéder à la récolte d'arbres à la condition que la récolte soit faite de façon uniforme et non par trouée et à la condition de ne pas réduire le nombre de tiges vivantes debout par hectare à moins de 500 tiges de toutes essences ayant un diamètre de 10 cm et plus, mesuré à une hauteur de 1,3 m au-dessus du niveau le plus élevé du sol.



20. DISPOSITIONS SUR LES DROITS ACQUIS

20.1 DISPOSITIONS GÉNÉRALES

Le présent article s'applique sous réserve des dispositions sur les droits acquis du chapitre 8 et l'article 18.3 du présent règlement.

20.2 RECONSTRUCTION D'UN BÂTIMENT DÉROGATOIRE EN RAISON DE SON IMPLANTATION

La reconstruction ou la réfection d'un bâtiment dérogatoire protégé par droits acquis, détruit ou devenu dangereux par suite d'un incendie ou de quelque autre cause, doit être effectuée en conformité avec les règlements applicables au moment de cette reconstruction ou réfection.

Cependant, la reconstruction ou la réfection d'un bâtiment dont l'implantation était dérogatoire est permise en dérogeant à la réglementation en vigueur relativement à l'implantation pourvu que les quatre exigences suivantes soient respectées :

- 1° l'usage au moment de la construction du bâtiment était légal;
- 2° le propriétaire fournit un plan de localisation préparé par un arpenteur-géomètre de la fondation du bâtiment détruit pour faire reconnaître son implantation;
- 3° le privilège de reconstruction s'est exercé dans un délai maximum de 24 mois de la date du sinistre;
- 4° il n'y a pas augmentation de la dérogation à la réglementation en vigueur.

20.3 AGRANDISSEMENT D'UN USAGE DÉROGATOIRE

L'usage dérogatoire d'un terrain ne peut être modifié ou agrandi. L'usage dérogatoire s'opérant à l'intérieur d'un bâtiment peut être agrandi d'au plus 30 % de la superficie au moment de l'entrée en vigueur du présent règlement.

20.4 RECONSTRUCTION D'UN USAGE DÉROGATOIRE

Un bâtiment dont l'usage ou l'occupation est dérogatoire au moment de l'entrée en vigueur du présent règlement peut être reconstruit ou rénové suite à un incendie ou à un événement naturel (tornade, ouragan, etc.), pour le même usage spécifique dérogatoire, pourvu que la reconstruction ou la rénovation ait débuté à l'intérieur d'un délai de 24 mois de l'événement.

20.5 ABANDON, CESSATION OU INTERRUPTION D'UN USAGE DÉROGATOIRE

Si un usage dérogatoire protégé par des droits acquis a été abandonné, a cessé ou a été interrompu pour une période continue excédant 24 mois, il devient périmé et doit cesser définitivement.



Règlement de zonage numéro 195

20.6 DÉPLACEMENT D'UN USAGE DÉROGATOIRE

Un usage dérogatoire peut être déplacé sur le même terrain sur lequel il était implanté à la date d'entrée en vigueur du présent règlement pourvu que sa nouvelle implantation respecte les dispositions du présent règlement et toutes autres dispositions applicables.

21. DISPOSITIONS FINALES

21.1 INFRACTIONS AU PRÉSENT RÈGLEMENT

Le fait de ne pas se conformer aux exigences du présent règlement ou de ne pas respecter les conditions de tout permis ou certificat délivré en vertu du Règlement sur l'émission des permis et certificats, constitue une infraction au présent règlement, et rend la personne qui en est responsable passible d'une amende, et des frais.

La Cour supérieure peut, sur requête de la Municipalité ou de tout intéressé, ordonner la cessation d'une utilisation du sol ou d'une construction incompatible avec le présent règlement.

Elle peut également ordonner, aux frais du propriétaire, l'exécution des travaux requis pour rendre l'utilisation du sol ou la construction conforme à la loi et aux règlements applicables ou, s'il n'existe pas d'autres solutions, la démolition de la construction ou la remise en état du terrain.

21.2 PÉNALITÉS

Toute contravention à l'une quelconque des dispositions du présent règlement rend le contrevenant passible, pour une première offense, d'une amende de 1 000 \$ s'il est une personne physique et de 2 000 \$ s'il est une personne morale. Pour une récidive, l'amende est de 2 000 \$ si le contrevenant est une personne physique et de 4 000 \$ s'il est une personne morale. Le contrevenant doit, en plus, assumer les frais se rapportant au jugement.

Malgré ce qui précède, l'abattage d'arbre sur le domaine privé fait en contravention d'une disposition du présent règlement est sanctionné par une amende d'un montant minimal de 500\$ (ce montant est doublé pour une récidive) auquel s'ajoute :

- 1° dans le cas d'un abattage sur une superficie inférieure à un hectare, un montant minimal de 100 \$ et maximal de 200 \$ par arbre abattu illégalement, jusqu'à concurrence de 5 000 \$;
- 2° dans le cas d'un abattage d'arbre sur une superficie d'un hectare ou plus, une amende d'un montant minimal de 5 000 \$ et maximal de 15 000 \$ par hectare complet déboisé auquel s'ajoute, pour chaque fraction d'hectare déboisée, un montant déterminé conformément au paragraphe 1°.

21.3 INFRACTION CONTINUE

Si l'infraction au présent règlement est continue, cette continuité constitue jour par jour une infraction séparée.



Règlement de zonage numéro 195

21.4 RECOURS DE DROIT CIVIL

Nonobstant les recours qu'elle peut exercer par action pénale pour l'application du présent règlement, la Municipalité peut exercer devant le tribunal de juridiction appropriée tous les recours de droit civil opportuns pour faire respecter les dispositions du présent règlement, ces recours pouvant s'exercer alternativement ou cumulativement.

21.5 ENTRÉE EN VIGUEUR

Le présent règlement entre en vigueur après l'accomplissement des formalités prévues par la Loi sur l'aménagement et l'urbanisme et il ne peut être modifié qu'au moyen d'un autre règlement conformément aux dispositions de la Loi sur l'aménagement et l'urbanisme

FAIT ET ADOPTÉ PAR LE CONSEIL DE LA MUNICIPALITÉ DE LA MOTTE, au cours d'une assemblée régulière (ou spéciale) tenue le 14 avril 2014.

Maire

Secrétaire-trésorier (ère)



Annexe 1

Constructions ou ouvrages admissibles à une dérogation de construire, en respect de l'article 9.5.2.3

Sous réserve de l'article 9.5.2.3, les constructions, ouvrages et travaux pouvant être admissibles à une dérogation sont :

- a) les projets d'élargissement, de rehaussement, d'entrée et de sortie de contournement et de réaligement dans l'axe actuel d'une voie de circulation existante, y compris les voies ferrées;
- b) les voies de circulation traversant des plans d'eau et leurs accès;
- c) tout projet de mise en place de nouveaux services d'utilité publique situés au-dessus du niveau du sol tels que les pipelines, les lignes électriques et téléphoniques, les infrastructures reliées aux aqueducs et égouts, à l'exception des nouvelles voies de circulation;
- d) les puits communautaires servant au captage d'eau souterraine;
- e) un ouvrage servant au captage d'eau de surface se situant au-dessus du niveau du sol;
- f) les stations d'épuration des eaux usées;
- g) les ouvrages de protection contre les inondations entrepris par les gouvernements, leurs ministères ou organismes, ainsi que par les municipalités, pour protéger les territoires déjà construits et les ouvrages particuliers de protection contre les inondations pour les constructions et ouvrages existants utilisés à des fins publiques, municipales, industrielles, commerciales, agricoles ou d'accès public;
- h) les travaux visant à protéger des inondations, des zones enclavées par des terrains dont l'élévation est supérieure à celle de la cote de crue de récurrence 100 ans, et qui ne sont inondables que par le refoulement de conduites;
- i) toute intervention visant :
 1. l'agrandissement d'un ouvrage destiné à la construction navale et aux activités maritimes, ou portuaires ;
 2. l'agrandissement d'un ouvrage destiné aux activités agricoles, industrielles, commerciales ou publiques ;
 3. l'agrandissement d'une construction et de ses dépendances en conservant la même typologie de zonage ;
- j) les installations de pêche commerciale et d'aquaculture ;
- k) l'aménagement d'un fonds de terre à des fins récréatives, d'activités agricoles ou forestières, avec des ouvrages tels que chemins, sentiers piétonniers et pistes cyclables, nécessitant des travaux de remblai ou



Règlement de zonage numéro 195

de déblai ; ne sont cependant pas compris dans ces aménagements admissibles à une dérogation, les ouvrages de protection contre les inondations et les terrains de golf ;

l) un aménagement faunique nécessitant des travaux de remblai, qui n'est pas assujéti à l'obtention d'une autorisation en vertu de la Loi sur la qualité de l'environnement ;

m) les barrages à des fins municipales, industrielles, commerciales ou publiques, assujéti à l'obtention d'une autorisation en vertu de la *Loi sur la qualité de l'environnement*.

Critères pour juger l'acceptabilité d'une demande de dérogation, en respect de l'article 9.5.2.3

Pour permettre de juger de l'acceptabilité d'une dérogation, toute demande formulée à cet effet devrait être appuyée de documents suffisants pour l'évaluer. Cette demande devrait fournir la description cadastrale précise du site de l'intervention projetée et démontrer que la réalisation des travaux, ouvrages ou de la construction proposée satisfait aux 5 critères suivants en vue de respecter les objectifs de la Politique en matière de sécurité publique et de protection de l'environnement :

1) assurer la sécurité des personnes et la protection des biens, tant privés que publics en intégrant des mesures appropriées d'immunisation et de protection des personnes;

2) assurer l'écoulement naturel des eaux; les impacts sur les modifications probables au régime hydraulique du cours d'eau devront être définis et plus particulièrement faire état des contraintes à la circulation des glaces, de la diminution de la section d'écoulement, des risques d'érosion générés et des risques de hausse du niveau de l'inondation en amont qui peuvent résulter de la réalisation des travaux ou de l'implantation de la construction ou de l'ouvrage;

3) assurer l'intégrité de ces territoires en évitant le remblayage et en démontrant que les travaux, ouvrages et constructions proposés ne peuvent raisonnablement être localisés hors de la zone à risques d'inondation;

4) protéger la qualité de l'eau, la flore et la faune typique des milieux humides, leurs habitats en considérant d'une façon particulière les espèces menacées ou vulnérables, en garantissant qu'ils n'encourent pas de dommages. Les impacts environnementaux que la construction, l'ouvrage ou les travaux sont susceptibles de générer devront faire l'objet d'une évaluation en tenant compte des caractéristiques des matériaux utilisés pour l'immunisation ;

5) démontrer l'intérêt public quant à la réalisation des travaux, de l'ouvrage ou de la construction.



Règlement de zonage numéro 195

Annexe 2 Tableaux associés aux dispositions sur les activités agricoles

Tableau A-1 : NOMBRE D'UNITÉS ANIMALES (PARAMÈTRE A)

Aux fins de la détermination du paramètre A, sont équivalents à une unité animale les animaux figurant dans le tableau ci-après en fonction du nombre prévu.

Groupe ou catégorie d'animaux	Nombre d'animaux équivalent à une unité animale
Vache, taureau, cheval	1
Veau d'un poids de 225 kg à 500 kg chacun	2
Veau d'un poids inférieur à 225 kg chacun	2
Porc d'élevage d'un poids de 20 à 100 kg chacun	5
Truies et porcelets non sevrés dans l'année	4
Porcelets d'un poids inférieur à 20 kg chacun	25
Poules ou coqs	125
Poulets à griller	250
Poulettes en croissance	250
Dindes à griller d'un poids de 13kg chacune	50
Dindes à griller d'un poids de 8,5 à 10 kg chacune	75
Dindes à griller d'un poids de 5 à 5,5 kg	100
Visons femelles excluant les mâles et les petits	100
Renards femelles excluant les mâles et les petits	40
Moutons et agneaux de l'année	4
Chèvres et les chevreaux de l'année	6
Lapins femelles excluant les mâles et les petits	40
Cailles	1500
Faisans	300

1- Pour toute autre espèce animale, un animal d'un poids égal ou supérieur à 500 kg ou d'un groupe d'animaux de cette espèce dont le poids total est de 500 kg équivaut à une unité animale.

2- Lorsque le poids est indiqué au présent tableau, il s'agit du poids de l'animal prévu à la fin de la période d'élevage.



Règlement de zonage numéro 195

Tableau A-2 : DISTANCES DE BASE (PARAMÈTRE B)

Nombre total d'unités animales	Distance (m)	Nombre total d'unités animales	Distance (m)	Nombre total d'unités animales	Distance (m)
10	178	300	517	880	725
20	221	320	528	900	730
30	251	340	538	950	743
40	275	360	548	1000	755
50	295	380	557	1050	767
60	312	400	566	1100	778
70	328	420	575	1150	789
80	342	440	583	1200	799
90	355	460	592	1250	810
100	367	480	600	1300	820
110	378	500	607	1350	829
120	388	520	615	1400	839
130	398	540	622	1450	848
140	407	560	629	1500	857
150	416	580	636	1550	866
160	425	600	643	1600	875
170	433	620	650	1650	883
180	441	640	656	1700	892
190	448	660	663	1750	900
200	456	680	669	1800	908
210	463	700	675	1850	916
220	469	720	681	1900	923
230	476	740	687	1950	931
240	482	760	693	2000	938
250	489	780	698	2100	958
260	495	800	704	2200	967
270	501	820	709	2300	980
280	506	840	715	2400	994
290	512	860	720	2500	1006



Règlement de zonage numéro 195

**Tableau A-3 : COEFFICIENT D'ODEUR PAR GROUPE OU CATÉGORIE D'ANIMAUX
(PARAMÈTRE C)**

Groupe de catégorie d'animaux	Paramètre C
Bovins de boucherie	
➤ dans un bâtiment fermé	0,7
➤ sur une aire d'alimentation extérieure	0,8
Bovins laitiers	0,7
Canards	0,7
Chevaux	0,7
Chèvres	0,7
Dindons	
➤ dans un bâtiment fermé	0,7
➤ sur une aire d'alimentation extérieure	0,8
Lapins	0,8
Moutons	0,7
Porcs	1,0
Poules	
➤ poules pondeuses en cage	0,8
➤ poules pour la reproduction	0,8
➤ poules a griller ou gros poulets	0,7
➤ poulettes	0,7
Renards	1,1
Veaux lourds	
➤ veaux de lait	1,0
➤ veaux de grain	0,8
Visons	1,1
Autres espèces animales (non applicable aux chiens)	0,8



Tableau A-4 : TYPE DE FUMIER (PARAMÈTRE D)

Mode de gestion	Paramètre D
Gestion sur fumier solide :	
Bovins laitiers et de boucherie, chevaux, moutons et chèvres	0,6
Autres groupes ou catégories d'animaux	0,8
Gestion liquides :	
Bovins laitiers et de boucherie	0,8
Autres groupes et catégories d'animaux	1,0



Tableau A-5 : TYPE DE PROJET (PARAMÈTRE E)

Augmentation ⁽¹⁾ jusqu'à ... (u.a.)	Paramètre E	Augmentation jusqu'à ... (u.a.)	Paramètre E
10 ou moins	0,50	181-185	0,76
11-20	0,51	186-190	0,77
21-30	0,52	191-195	0,78
31-40	0,53	196-200	0,79
41-50	0,54	201-205	0,79
51-60	0,55	206-210	0,80
61-70	0,56	211-215	0,82
71-80	0,57	216-220	0,83
81-90	0,58	221-225	0,84
91-100	0,59	226 et plus ou nouveau projet	1,00
101-105	0,60		
106-110	0,61		
111-115	0,62		
116-120	0,63		
121-125	0,64		
126-130	0,65		
131-135	0,66		
136-140	0,67		
141-145	0,68		
146-150	0,69		
151-155	0,70		
156-160	0,71		
161-165	0,72		
166-170	0,73		
171-175	0,74		
176-180	0,75		

(1) À considérer selon le nombre d'animaux auquel on veut porter le troupeau, qu'il y ait ou non agrandissement ou construction d'un bâtiment. Pour tout projet conduisant à un total de 226 unités animales et plus ainsi que pour tout projet nouveau, le paramètre E=1.



Tableau A-6 : FACTEUR D'ATTÉNUATION (PARAMÈTRE F)

Le paramètre F = F1 x F2 x F3

Technologie	Paramètre F
Toiture sur un lieu d'entreposage	F ₁
➤ absente	1,0
➤ rigide permanente	0,7
➤ temporaire (couche de tourbe, couche de plastique)	0,9
Ventilation	F ₂
➤ naturelle et forcée avec multiples sorties d'air	1,0
➤ forcée avec sorties d'air regroupées et sorties d'air au-dessus du toit	0,9
➤ forcée avec sorties d'air regroupées et traitement de l'air avec laveurs d'air ou filtres biologiques	0,8
Autres technologies	F ₃
➤ les nouvelles technologies peuvent être utilisées pour réduire les distances lorsque leur efficacité est éprouvée	facteur à déterminer lors de l'accréditation



Tableau A-7 : DISTANCES SÉPARATRICES RELATIVES À L'ÉPANDAGE DES FUMIERS (1)

Type		Mode d'épandage	Distance requise de toute maison d'habitation, d'un périmètre d'urbanisation ou d'un immeuble protégé (m)	
			Du 15 juin au 15 août	Autre temps
FUMIER LIQUIDE	Aéroaspiration (citerne)	Lisier laissé en surface plus de 24 heures	75	25
		Lisier incorporé en moins de 24 heures	25	0
	Aspersion	Par rampe	25	0
		Par pendillard	0	0
	incorporation simultanée		0	0
FUMIER SOLIDE	Frais, laissé en surface plus de 24 heures		75	0
	Frais, incorporé en moins de 24 heures		0	0
	compost		0	0

(1) Aucune distance séparatrice n'est requise pour les zones inhabitées d'un périmètre d'urbanisation.

**GRILLE DES SPÉCIFICATIONS**Prédominance: **AGRICOLE**

Zone ou "Groupe de zones":

AG-1 à AG-2

USAGES PRINCIPAUX	
5.3 GROUPE RÉSIDENTIEL	
1. Unifamilial isolé	X(5)
2. Unifamilial jumelé et bifamilial isolé	X(5)
3. Trois et quatre logements	
4. Multifamilial (5 logements et plus)	
5. Habitation collective	
6. Maison unimodulaire	
7. Résidence saisonnière (chalet)	
5.4 GROUPE COMMERCE ET SERVICE	
1. Commerce de détail	
2. Services personnels, professionnels et bureaux	
3. Commerce d'hébergement, de restauration et de divertissement	
4. Commerce lié aux véhicules motorisés et au transport	
5. Commerce de produits pétroliers	
6. Commerce avec contraintes sur le milieu	
5.5 GROUPE INDUSTRIE ET ACT. PARA-INDUS.	
1. Industrie lourde	
2. Industrie légère et services para-industriels	
3. Industrie liée à la ressource	X
5.6 GROUPE AGRICULTURE	
1. Ferme et élevage	X
2. Culture du sol	X
3. Agriculture artisanale	X
4. Sylviculture	X
5. Horticulture	X
6. Élevage d'animaux domestiques	X
5.7 GROUPE EXPLOITATION DES RESSOURCES	
1. Exploitation forestière contrôlée	X
2. Exploitation minière et extraction	X
3. Traitement des déchets et centre de recyclage	
4. Conservation et protection du milieu naturel	X
5.8 GROUPE ACTIVITÉ RÉCRÉATIVE	
1. Parc et espace vert	X
2. Activités récréatives	
3. Loisirs de plein air	X
4. Loisirs de plein air extensif contraignant	
5. Abri sommaire	X
5.9 GROUPE PUBLIC ET COMMUNAUTAIRE	
1. Institution	X
2. Services communautaires et administration publique	X
5.12 USAGES SPÉCIFIQUEMENT AUTORISÉS	
1. Entreposage intérieur	X
2. Coupe-vent / animaux	X
5.13 USAGES SPÉCIFIQUEMENT EXCLUS	

USAGES D'ACCOMPAGNEMENT SECONDAIRES	
5.10 USAGES D'ACCOMPAGNEMENT (SECONDAIRES)	
1. Bâtiment secondaire résidentiel	LR
2. Bâtiment secondaire non résidentiel	LR
3. Construction accessoire	LR
4. Construction accessoire contraignante	LR
5. Stationnement de véhicules lourds	X
6. Remisage de véhicules de promenade	R(J)
7. Entreposage ext. de biens accessoires à l'usage résidentiel	LR
8. Entreposage de bois de chauffage	R (1)
9. Étalage ext. (pour usage autre que résidentiel)	
10. Remisage ext. (pour usage autre que résidentiel)	LR (2)
11. Entreposage ext. (pour usage autre que résidentiel)	LR (2)

USAGES COMPLÉMENTAIRES	
5.11 USAGES COMPLÉMENTAIRES (RESTRICTIFS)	
1. Usages complémentaires de commerces	X
2. Usages complémentaires de services	X
3. Usages complémentaires industriels et para-industriels	X
4. Usages complémentaires de services de garde	X
5. Gîte du passant, Table d'hôte, Casse-croûte	X
6. Logement intergénérationnel	X
7. Maison Jardin	X
5.12 USAGES SPÉCIFIQUEMENT AUTORISÉS	
1. Entreposage intérieur	X
2. Horticulture sans habitation	X
3. Commerce agroforestier	X
4. Habitation travailleur agricole	X
5.13 USAGES SPÉCIFIQUEMENT EXCLUS	
1. Établissement à caractère érotique	X
2. Bunker	X

NORMES D'IMPLANTATION APPLICABLES	
BÂTIMENT PRINCIPAL (ET SEC. CONTIGUS)	
1. Marge de recul minimale avant	6,0m
2. Marge de recul minimale arrière	2,0m
3. Marge de recul minimale latérale	2,0m
4. Largeur minimale avant	7,0m(4)
5. Superficie minimale au sol	45mc
6. % maximal d'occupation du sol	
7. Nombre d'étages maximum	2
BÂTIMENTS SECONDAIRES DÉTACHÉS	
a) Bâtiment secondaire résidentiel	
8. Marge de recul minimale avant	6,0m
9. Marge de recul minimale arrière	2,0m
10. Marge de recul minimale latérale	2,0m
11. Superficie maximale	-
12. Hauteur maximale	-
13. Distance minimale du bâtiment principal	3,0m
14. Distance minimale entre deux bâtiments secondaires	2,0m
b) Bâtiment secondaire non résidentiel	
15. Marge de recul minimale avant	20,0m
16. Marge de recul minimale arrière	2,0m
17. Marge de recul minimale latérale	2,0m
18. Superficie maximale	-
19. Hauteur maximale	-
20. Distance minimale du bâtiment principal	3,0m
21. Distance minimale entre deux bâtiments secondaires	2,0m
c) Normes générales	
22. Nombre de bâtiments sec. autorisés	-
23. Superficie maximale totale	-
AUTRES NORMES	
24. Hauteur des clôtures	
- cour avant	2,0m(B)
- cours latérales et arrière	2,0m(B)

LÉGENDE	
X: Usage autorisé sans restriction	-: Aucune norme retenue
: Usage prohibé	N/A: Non applicable
L: Usage autorisé dans la cour latérale	J: Limite à 2 véhicules
A: Usage autorisé dans la cour avant	B: Matériaux autorisés
R: Usage autorisé dans la cour arrière	

COMMENTAIRES	AMENDEMENTS
1. Voir article 17.2	
2. Voir article 17.3	
3. Limite à 6 chambres et HLM interdit	
4. Exclus maison unimodulaire	
5. Liée à l'agriculture, art 9.1.1	

**GRILLE DES SPÉCIFICATIONS****Prédominance: AGRICOLE (îlots déstructuré)****Zone ou "Groupe de zones":****AG-3**

USAGES PRINCIPAUX	
5.3 GROUPE RÉSIDENTIEL	
1. Unifamilial isolé	X(5)
2. Unifamilial jumelé et bifamilial isolé	X(5)
3. Trois et quatre logements	
4. Multifamilial (5 logements et plus)	
5. Habitation collective	
6. Maison unimodulaire	X
7. Résidence saisonnière (chalet)	
5.4 GROUPE COMMERCE ET SERVICE	
1. Commerce de détail	X(A)
2. Services personnels, professionnels et bureaux	X
3. Commerce d'hébergement, de restauration et de divertissement	X
4. Commerce lié aux véhicules motorisés et au transport	
5. Commerce de produits pétroliers	
6. Commerce avec contraintes sur le milieu	
5.5 GROUPE INDUSTRIE ET ACT. PARA-INDUS.	
1. Industrie lourde	
2. Industrie légère et services para-industriels	
3. Industrie liée à la ressource	
5.6 GROUPE AGRICULTURE	
1. Ferme et élevage	X
2. Culture du sol	X
3. Agriculture artisanale	X
4. Sylviculture	X
5. Horticulture	X
6. Élevage d'animaux domestiques	X
5.7 GROUPE EXPLOITATION DES RESSOURCES	
1. Exploitation forestière contrôlée	
2. Exploitation minière et extraction	
3. Traitement des déchets et centre de recyclage	
4. Conservation et protection du milieu naturel	
5.8 GROUPE ACTIVITÉ RÉCRÉATIVE	
1. Parc et espace vert	
2. Activités récréatives	
3. Loisirs de plein air	
4. Loisirs de plein air extensif contraignant	
5. Abri sommaire	
5.9 GROUPE PUBLIC ET COMMUNAUTAIRE	
1. Institution	
2. Services communautaires et administration publique	
5.12 USAGES SPÉCIFIQUEMENT AUTORISÉS	
1. Entreposage intérieur	
2. Coupe-vent / animaux	
5.13 USAGES SPÉCIFIQUEMENT EXCLUS	

USAGES D'ACCOMPAGNEMENT SECONDAIRES	
5.10 USAGES D'ACCOMPAGNEMENT (SECONDAIRES)	
1. Bâtiment secondaire résidentiel	LR
2. Bâtiment secondaire non résidentiel	LR
3. Construction accessoire	LR
4. Construction accessoire contraignante	LR
5. Stationnement de véhicules lourds	X
6. Remisage de véhicules de promenade	R(J)
7. Entreposage ext. de biens accessoires à l'usage résidentiel	LR
8. Entreposage de bois de chauffage	R
9. Étalage ext. (pour usage autre que résidentiel)	
10. Remisage ext. (pour usage autre que résidentiel)	LR (2)
11. Entreposage ext. (pour usage autre que résidentiel)	LR (2)

USAGES COMPLÉMENTAIRES	
5.11 USAGES COMPLÉMENTAIRES (RESTRICTIFS)	
1. Usages complémentaires de commerces	X
2. Usages complémentaires de services	X
3. Usages complémentaires industriels et para-industriels	X
4. Usages complémentaires de services de garde	X
5. Gîte du passant, Table d'hôte, Casse-croûte	X
6. Logement intergénérationnel	X
7. Maison Jardin	X
5.12 USAGES SPÉCIFIQUEMENT AUTORISÉS	
1. Entreposage intérieur	X
2. Horticulture sans habitation	
3. Commerce agroforestier	X
4. Habitation travailleur agricole	
5.13 USAGES SPÉCIFIQUEMENT EXCLUS	
1. Établissement à caractère érotique	X
2. Bunker	X

NORMES D'IMPLANTATION APPLICABLES	
BÂTIMENT PRINCIPAL (ET SEC. CONTIGUS)	
1. Marge de recul minimale avant	6,0m
2. Marge de recul minimale arrière	2,0m
3. Marge de recul minimale latérale	2,0m
4. Largeur minimale avant	7,0m(4)
5. Superficie minimale au sol	45mc
6. % maximal d'occupation du sol	
7. Nombre d'étages maximum	2
BÂTIMENTS SECONDAIRES DÉTACHÉS	
a) Bâtiment secondaire résidentiel	
8. Marge de recul minimale avant	6,0m
9. Marge de recul minimale arrière	2,0m
10. Marge de recul minimale latérale	2,0m
11. Superficie maximale	-
12. Hauteur maximale	-
13. Distance minimale du bâtiment principal	3,0m
14. Distance minimale entre deux bâtiments secondaires	2,0m
b) Bâtiment secondaire non résidentiel	
15. Marge de recul minimale avant	20,0m
16. Marge de recul minimale arrière	2,0m
17. Marge de recul minimale latérale	2,0m
18. Superficie maximale	-
19. Hauteur maximale	-
20. Distance minimale du bâtiment principal	3,0m
21. Distance minimale entre deux bâtiments secondaires	2,0m
c) Normes générales	
22. Nombre de bâtiments sec. autorisés	-
23. Superficie maximale totale	-
AUTRES NORMES	
24. Hauteur des clôtures	
- cour avant	2,0m(B)
- cours latérales et arrière	2,0m(B)

LÉGENDE	
X: Usage autorisé sans restriction	-: Aucune norme retenue
: Usage prohibé	N/A: Non applicable
L: Usage autorisé dans la cour latérale	J: limite à 2 véhicules
A: Usage autorisé dans la cour avant	B: matériaux autorisés
R: Usage autorisé dans la cour arrière	

COMMENTAIRES	AMENDEMENTS
(1) Voir article 17.2	
(2) Voir article 17.3	
(3) Limite à 6 chambres et HLM interdit	
(4) Exclut maison unimodulaire	
(5) Liée à l'agriculture, art. 9.1.1	

**GRILLE DES SPÉCIFICATIONS****Prédominance: AGRICOLE (ILOT DESTRUCTURÉ VILLAGE) Zone ou "Groupe de zones": AG-4**

USAGES PRINCIPAUX	
5.3 GROUPE RÉSIDENTIEL	
1. Unifamilial isolé	X
2. Unifamilial jumelé et bifamilial isolé	X
3. Trois et quatre logements	X
4. Multifamilial (5 logements et plus)	
5. Habitation collective	
6. Maison unimodulaire	
7. Résidence saisonnière (chalet)	
5.4 GROUPE COMMERCE ET SERVICE	
1. Commerce de détail	X
2. Services personnels, professionnels et bureaux	X
3. Commerce d'hébergement, de restauration et de divertissement	X
4. Commerce lié aux véhicules motorisés et au transport	X
5. Commerce de produits pétroliers	
6. Commerce avec contraintes sur le milieu	
5.5 GROUPE INDUSTRIE ET ACT. PARA-INDUS.	
1. Industrie lourde	
2. Industrie légère et services para-industriels	
3. Industrie liée à la ressource	
5.6 GROUPE AGRICULTURE	
1. Ferme et élevage	X
2. Culture du sol	X
3. Agriculture artisanale	X
4. Sylviculture	X
5. Horticulture	X
6. Élevage d'animaux domestiques	X
5.7 GROUPE EXPLOITATION DES RESSOURCES	
1. Exploitation forestière contrôlée	
2. Exploitation minière et extraction	
3. Traitement des déchets et centre de recyclage	
4. Conservation et protection du milieu naturel	
5.8 GROUPE ACTIVITÉ RÉCRÉATIVE	
1. Parc et espace vert	
2. Activités récréatives	
3. Loisirs de plein air léger (non-contrainant)	
4. Loisirs de plein air extensif contraignant	
5. Abri sommaire	
5.9 GROUPE PUBLIC ET COMMUNAUTAIRE	
1. Institution	
2. Services communautaires et administration publique	
5.12 USAGES SPÉCIFIQUEMENT AUTORISÉS	
5.13 USAGES SPÉCIFIQUEMENT EXCLUS	

USAGES D'ACCOMPAGNEMENT SECONDAIRES	
5.10 USAGES D'ACCOMPAGNEMENT (SECONDAIRES)	
1. Bâtiment secondaire résidentiel	LR
2. Bâtiment secondaire non résidentiel	LR
3. Construction accessoire	LR
4. Construction accessoire contraignante	
5. Stationnement de véhicules lourds	R
6. Remisage de véhicules de promenade	R(J)
7. Entreposage ext. de biens accessoires à l'usage résidentiel	
8. Entreposage de bois de chauffage	R
9. Étalage ext. (pour usage autre que résidentiel)	X
10. Remisage ext. (pour usage autre que résidentiel)	X
11. Entreposage ext. (pour usage autre que résidentiel)	

USAGES COMPLÉMENTAIRES	
5.11 USAGES COMPLÉMENTAIRES (RESTRICTIFS)	
1. Usages complémentaires de commerces	X
2. Usages complémentaires de services	X
3. Usages complémentaires industriels et para-industriels	
4. Usages complémentaires de services de garde	X
5. Gîte du passant, Table d'hôte, Casse-croûte	X
6. Logement intergénérationnel	X
7. Maison jardin	X
5.12 USAGES SPÉCIFIQUEMENT AUTORISÉS	
1. Entreposage extérieur	X
2. Horticulture sans habitation	
3. Commerce agroforestier	X
4. Habitation travailleur agricole	X
5.13 USAGES SPÉCIFIQUEMENT EXCLUS	
1. Établissement à caractère érotique	X
2. Bunker	X

NORMES D'IMPLANTATION APPLICABLES	
BÂTIMENT PRINCIPAL (ET SEC. CONTIGUS)	
1. Marge de recul minimale avant	6,0m
2. Marge de recul minimale arrière	2,0m
3. Marge de recul minimale latérale	2,0m
4. Largeur minimale avant	7,0m
5. Superficie minimale au sol	45 mc
6. % maximal d'occupation du sol	
7. Nombre d'étages maximum	2
BÂTIMENTS SECONDAIRES DÉTACHÉS	
a) Bâtiment secondaire résidentiel	
8. Marge de recul minimale avant	6,0m
9. Marge de recul minimale arrière	2,0m
10. Marge de recul minimale latérale	2,0m
11. Superficie maximale	-
12. Hauteur maximale	90% (5)
13. Distance minimale du bâtiment principal	3,0m
14. Distance minimale entre deux bâtiments secondaires	2,0m
b) Bâtiment secondaire non résidentiel	
15. Marge de recul minimale avant	6,0m
16. Marge de recul minimale arrière	2,0m
17. Marge de recul minimale latérale	2,0m
18. Superficie maximale	-
19. Hauteur maximale	-
20. Distance minimale du bâtiment principal	3,0m
21. Distance minimale entre deux bâtiments secondaires	2,0m
c) Normes générales	
22. Nombre de bâtiments sec. autorisés	3
23. Superficie maximale totale	-
AUTRES NORMES	
24. Hauteur des clôtures	
- cour avant	2,0m(B)
- cours latérales et arrière	2,0m(B)

LÉGENDE	
X : Usage autorisé sans restriction	- : Aucune norme retenue
: Usage prohibé	N/A : Non applicable
L : Usage autorisé dans la cour latérale	J : limite à 2 véhicules
A : Usage autorisé dans la cour avant	B : matériaux autorisés
R : Usage autorisé dans la cour arrière	

COMMENTAIRES	AMENDEMENTS
(1) Voir article 17.2	
(2) Voir articles 17.3	
(3) Limite à 6 chambres et HLM interdit	
(4) Exclus maison unimodulaire	
(5) Du bâtiment principal	

**GRILLE DES SPÉCIFICATIONS****Prédominance: AGROFORESTIER****Zone ou "Groupe de zones":****AF-1 À AF-2**

USAGES PRINCIPAUX	
5.3 GROUPE RÉSIDENTIEL	
1. Unifamilial isolé	X(6)
2. Unifamilial jumelé et bifamilial isolé	X(6)
3. Trois et quatre logements	
4. Multifamilial (5 logements et plus)	
5. Habitation collective	X(6)
6. Maison unimodulaire	X(6)
7. Résidence saisonnière (chalet)	X(6)
5.4 GROUPE COMMERCE ET SERVICE	
1. Commerce de détail	
2. Services personnels, professionnels et bureaux	
3. Commerce d'hébergement, de restauration et de divertissement	
4. Commerce lié aux véhicules motorisés et au transport	
5. Commerce de produits pétroliers	
6. Commerce avec contraintes sur le milieu	
5.5 GROUPE INDUSTRIE ET ACT. PARA-INDUS.	
1. Industrie lourde	
2. Industrie légère et services para-industriels	
3. Industrie liée à la ressource/artisanal	X
5.6 GROUPE AGRICULTURE	
1. Ferme et élevage	X
2. Culture du sol	X
3. Agriculture artisanale	X
4. Sylviculture	X
5. Horticulture	X
6. Élevage d'animaux domestiques	X
5.7 GROUPE EXPLOITATION DES RESSOURCES	
1. Exploitation forestière contrôlée	X
2. Exploitation minière et extraction	X
3. Traitement des déchets et centre de recyclage	
4. Conservation et protection du milieu naturel	X
5.8 GROUPE ACTIVITÉ RÉCRÉATIVE	
1. Parc et espace vert	X
2. Activités récréatives	
3. Loisirs de plein air	X
4. Loisirs de plein air extensif contraignant	
5. Abri sommaire	X
5.9 GROUPE PUBLIC ET COMMUNAUTAIRE	
1. Institution	X
2. Services communautaires et administration publique	X
5.12 USAGES SPÉCIFIQUEMENT AUTORISÉS	
1. Entreposage intérieur	X
2. Brise-vent/animaux	X
5.13 USAGES SPÉCIFIQUEMENT EXCLUS	

USAGES D'ACCOMPAGNEMENT SECONDAIRES	
5.10 USAGES D'ACCOMPAGNEMENT (SECONDAIRES)	
1. Bâtiment secondaire résidentiel	LR
2. Bâtiment secondaire non résidentiel	LR
3. Construction accessoire	LR
4. Construction accessoire contraignante	LR
5. Stationnement de véhicules lourds	X
6. Remisage de véhicules de promenade	R(J)
7. Entreposage ext. de biens accessoires à l'usage résidentiel	LR
8. Entreposage de bois de chauffage	R
9. Étalage ext. (pour usage autre que résidentiel)	
10. Remisage ext. (pour usage autre que résidentiel)	LR(2)
11. Entreposage ext. (pour usage autre que résidentiel)	LR(2)

USAGES COMPLÉMENTAIRES	
5.11 USAGES COMPLÉMENTAIRES (RESTRICTIFS)	
1. Usages complémentaires de commerces	X
2. Usages complémentaires de services	X
3. Usages complémentaires industriels et para-industriels	X
4. Usages complémentaires de services de garde	X
5. Gîte du passant, Table d'hôte, Casse-croûte	X
6. Logement intergénérationnel	X
7. Maison Jardin	X
5.12 USAGES SPÉCIFIQUEMENT AUTORISÉS	
1. Entreposage intérieur	X
2. Horticulture sans habitation	X
3. Commerce agroforestier	X
4. Habitation travailleur agricole	X
5.13 USAGES SPÉCIFIQUEMENT EXCLUS	
1. Établissement à caractère érotique	X
2. Bunker	X

NORMES D'IMPLANTATION APPLICABLES	
BÂTIMENT PRINCIPAL (ET SEC. CONTIGUS)	
1. Marge de recul minimale avant	6,0m
2. Marge de recul minimale arrière	2,0m
3. Marge de recul minimale latérale	2,0m
4. Largeur minimale avant	7,0m(4)
5. Superficie minimale au sol	45mc
6. % maximal d'occupation du sol	
7. Nombre d'étages maximum	2
BÂTIMENTS SECONDAIRES DÉTACHÉS	
a) Bâtiment secondaire résidentiel	
8. Marge de recul minimale avant	6,0m
9. Marge de recul minimale arrière	2,0m
10. Marge de recul minimale latérale	2,0m
11. Superficie maximale	-
12. Hauteur maximale	-
13. Distance minimale du bâtiment principal	3,0m
14. Distance minimale entre deux bâtiments secondaires	2,0m
b) Bâtiment secondaire non résidentiel	
15. Marge de recul minimale avant	20,0 m
16. Marge de recul minimale arrière	2,0m
17. Marge de recul minimale latérale	2,0m
18. Superficie maximale	-
19. Hauteur maximale	-
20. Distance minimale du bâtiment principal	3,0m
21. Distance minimale entre deux bâtiments secondaires	2,0m
c) Normes générales	
22. Nombre de bâtiments sec. autorisés	-
23. Superficie maximale totale	-
AUTRES NORMES	
24. Hauteur des clôtures	
- cour avant	2,0m(B)
- cours latérales et arrière	2,0m(B)

LÉGENDE	
X: Usage autorisé sans restriction	-: Aucune norme retenue
: Usage prohibé	N/A: Non applicable
L: Usage autorisé dans la cour latérale	J: Limite à 2 véhicules
A: Usage autorisé dans la cour avant	B: Matériaux autorisés
R: Usage autorisé dans la cour arrière	

COMMENTAIRES	AMENDEMENTS
(1) Voir article 17.2	
(2) Voir article 17.3	
(3) Limite à 6 chambres et HLM interdit	
(4) Exclus maison unimodulaire	
(5) Liée à l'agriculture	
(6) 15 Hectares art 9.1.2	

**GRILLE DES SPÉCIFICATIONS**

Prédominance: CONSERVATION

Zone ou "Groupe de zones":

CO-1

USAGES PRINCIPAUX	
5.3 GROUPE RÉSIDENTIEL	
1. Unifamilial isolé	
2. Unifamilial jumelé et bifamilial isolé	
3. Trois et quatre logements	
4. Multifamilial (5 logements et plus)	
5. Habitation collective	
6. Maison unimodulaire	
7. Résidence saisonnière (chalet)	
5.4 GROUPE COMMERCE ET SERVICE	
1. Commerce de détail	
2. Services personnels, professionnels et bureaux	
3. Commerce d'hébergement, de restauration et de divertissement	
4. Commerce lié aux véhicules motorisés et au transport	
5. Commerce de produits pétroliers	
6. Commerce avec contraintes sur le milieu	
5.5 GROUPE INDUSTRIE ET ACT. PARA-INDUS.	
1. Industrie lourde	
2. Industrie légère et services para-industriels	
3. Industrie liée à la ressource	
5.6 GROUPE AGRICULTURE	
1. Ferme et élevage	
2. Culture du sol	
3. Agriculture artisanale	
4. Sylviculture	
5. Horticulture	
6. Élevage d'animaux domestiques	
5.7 GROUPE EXPLOITATION DES RESSOURCES	
1. Exploitation forestière contrôlée	
2. Exploitation minière et extraction	
3. Traitement des déchets et centre de recyclage	
4. Conservation et protection du milieu naturel	X
5.8 GROUPE ACTIVITÉ RÉCRÉATIVE	
1. Parc et espace vert	
2. Activités récréatives	
3. Loisirs de plein air léger (non-contraignant)	X
4. Loisirs de plein air extensif contraignant	
5. Abri sommaire	
5.9 GROUPE PUBLIC ET COMMUNAUTAIRE	
1. Institution	
2. Services communautaires et administration publique	
5.12 USAGES SPÉCIFIQUEMENT AUTORISÉS	
5.13 USAGES SPÉCIFIQUEMENT EXCLUS	

USAGES D'ACCOMPAGNEMENT SECONDAIRES	
5.10 USAGES D'ACCOMPAGNEMENT (SECONDAIRES)	
1. Bâtiment secondaire résidentiel	
2. Bâtiment secondaire non résidentiel	
3. Construction accessoire	
4. Construction accessoire contraignante	
5. Stationnement de véhicules lourds	
6. Remisage de véhicules de promenade	
7. Entreposage ext. de biens accessoires à l'usage résidentiel	
8. Entreposage de bois de chauffage	
9. Étalage ext. (pour usage autre que résidentiel)	
10. Remisage ext. (pour usage autre que résidentiel)	
11. Entreposage ext. (pour usage autre que résidentiel)	

USAGES COMPLÉMENTAIRES	
5.11 USAGES COMPLÉMENTAIRES (RESTRICTIFS)	
1. Usages complémentaires de commerces	
2. Usages complémentaires de services	
3. Usages complémentaires industriels et para-industriels	
4. Usages complémentaires de services de garde	
5. Gîte du passant, Table d'hôte, Casse-croûte	
6. Logement intergénérationnel	
7. Maison Jardin	
5.12 USAGES SPÉCIFIQUEMENT AUTORISÉS	
1. Entreposage intérieur	
2. Horticulture sans habitation	
3. Commerce agroforestier	
5.13 USAGES SPÉCIFIQUEMENT EXCLUS	
1. Établissement à caractère érotique	X
2. Bunker	X

NORMES D'IMPLANTATION APPLICABLES	
BÂTIMENT PRINCIPAL (ET SEC. CONTIGUS)	
1. Marge de recul minimale avant	N/A
2. Marge de recul minimale arrière	
3. Marge de recul minimale latérale	
4. Largeur minimale avant	
5. Superficie minimale au sol	
6. % maximal d'occupation du sol	
7. Nombre d'étages maximum	
BÂTIMENTS SECONDAIRES DÉTACHÉS	
a) Bâtiment secondaire résidentiel	
8. Marge de recul minimale avant	N/A
9. Marge de recul minimale arrière	
10. Marge de recul minimale latérale	
11. Superficie maximale	
12. Hauteur maximale	
13. Distance minimale du bâtiment principal	
14. Distance minimale entre deux bâtiments secondaires	
b) Bâtiment secondaire non résidentiel	
15. Marge de recul minimale avant	N/A
16. Marge de recul minimale arrière	
17. Marge de recul minimale latérale	
18. Superficie maximale	
19. Hauteur maximale	
20. Distance minimale du bâtiment principal	
21. Distance minimale entre deux bâtiments secondaires	
c) Normes générales	
22. Nombre de bâtiments sec. autorisés	N/A
23. Superficie maximale totale	N/A
AUTRES NORMES	
24. Hauteur des clôtures	
- cour avant	N/A
- cours latérales et arrière	N/A

LÉGENDE	
X: Usage autorisé sans restriction	-: Aucune norme retenue
: Usage prohibé	N/A: Non applicable
L: Usage autorisé dans la cour latérale	
A: Usage autorisé dans la cour avant	
R: Usage autorisé dans la cour arrière	

COMMENTAIRES	AMENDEMENTS

**GRILLE DES SPÉCIFICATIONS****Prédominance: CONSERVATION****Zone ou "Groupe de zones": CO-2, CO-4 et CO-6**

USAGES PRINCIPAUX	
5.3 GROUPE RÉSIDENTIEL	
1. Unifamilial isolé	
2. Unifamilial jumelé et bifamilial isolé	
3. Trois et quatre logements	
4. Multifamilial (5 logements et plus)	
5. Habitation collective	
6. Maison unimodulaire	
7. Résidence saisonnière (chalet)	
5.4 GROUPE COMMERCE ET SERVICE	
1. Commerce de détail	
2. Services personnels, professionnels et bureaux	
3. Commerce d'hébergement, de restauration et de divertissement	
4. Commerce lié aux véhicules motorisés et au transport	
5. Commerce de produits pétroliers	
6. Commerce avec contraintes sur le milieu	
5.5 GROUPE INDUSTRIE ET ACT. PARA-INDUS.	
1. Industrie lourde	
2. Industrie légère et services para-industriels	
3. Industrie liée à la ressource	
5.6 GROUPE AGRICULTURE	
1. Ferme et élevage	
2. Culture du sol	
3. Agriculture artisanale	
4. Sylviculture	X
5. Horticulture	
6. Élevage d'animaux domestiques	
5.7 GROUPE EXPLOITATION DES RESSOURCES	
1. Exploitation forestière contrôlée	
2. Exploitation minière et extraction	
3. Traitement des déchets et centre de recyclage	
4. Conservation et protection du milieu naturel	X
5.8 GROUPE ACTIVITÉ RÉCRÉATIVE	
1. Parc et espace vert	X
2. Activités récréatives	
3. Loisirs de plein air	
4. Loisirs de plein air extensif contraignant	
5. Abri sommaire	
5.9 GROUPE PUBLIC ET COMMUNAUTAIRE	
1. Institution	
2. Services communautaires et administration publique	
5.12 USAGES SPÉCIFIQUEMENT AUTORISÉS	
5.13 USAGES SPÉCIFIQUEMENT EXCLUS	

USAGES D'ACCOMPAGNEMENT SECONDAIRES	
5.10 USAGES D'ACCOMPAGNEMENT (SECONDAIRES)	
1. Bâtiment secondaire résidentiel	
2. Bâtiment secondaire non résidentiel	X
3. Construction accessoire	
4. Construction accessoire contraignante	
5. Stationnement de véhicules lourds	
6. Remisage de véhicules de promenade	
7. Entreposage ext. de biens accessoires à l'usage résidentiel	
8. Entreposage de bois de chauffage	
9. Étalage ext. (pour usage autre que résidentiel)	
10. Remisage ext. (pour usage autre que résidentiel)	
11. Entreposage ext. (pour usage autre que résidentiel)	

USAGES COMPLÉMENTAIRES	
5.11 USAGES COMPLÉMENTAIRES (RESTRICTIFS)	
1. Usages complémentaires de commerces	
2. Usages complémentaires de services	
3. Usages complémentaires industriels et para-industriels	
4. Usages complémentaires de services de garde	
5. Gîte du passant, Table d'hôte, Casse-croûte	
6. Logement intergénérationnel	
7. Maison Jardin	
5.12 USAGES SPÉCIFIQUEMENT AUTORISÉS	
1. Entreposage intérieur	
2. Horticulture sans habitation	
3. Commerce agroforestier	
4. Habitation travailleur agricole	
5.13 USAGES SPÉCIFIQUEMENT EXCLUS	
1. Établissement à caractère érotique	X
2. Bunker	X

NORMES D'IMPLANTATION APPLICABLES	
BÂTIMENT PRINCIPAL (ET SEC. CONTIGUS)	
1. Marge de recul minimale avant	N/A
2. Marge de recul minimale arrière	
3. Marge de recul minimale latérale	
4. Largeur minimale avant	
5. Superficie minimale au sol	
6. % maximal d'occupation du sol	
7. Nombre d'étages maximum	
BÂTIMENTS SECONDAIRES DÉTACHÉS	
a) Bâtiment secondaire résidentiel	
8. Marge de recul minimale avant	N/A
9. Marge de recul minimale arrière	
10. Marge de recul minimale latérale	
11. Superficie maximale	
12. Hauteur maximale	
13. Distance minimale du bâtiment principal	
14. Distance minimale entre deux bâtiments secondaires	
b) Bâtiment secondaire non résidentiel	
15. Marge de recul minimale avant	-
16. Marge de recul minimale arrière	-
17. Marge de recul minimale latérale	-
18. Superficie maximale	-
19. Hauteur maximale	-
20. Distance minimale du bâtiment principal	-
21. Distance minimale entre deux bâtiments secondaires	-
c) Normes générales	
22. Nombre de bâtiments sec. autorisés	N/A
23. Superficie maximale totale	N/A
AUTRES NORMES	
24. Hauteur des clôtures	
- cour avant	-
- cours latérales et arrière	-

LÉGENDE	
X: Usage autorisé sans restriction	-: Aucune norme retenue
: Usage prohibé	N/A: Non applicable
L: Usage autorisé dans la cour latérale	C: Entretien
A: Usage autorisé dans la cour avant	D: Léger
R: Usage autorisé dans la cour arrière	

COMMENTAIRES	AMENDEMENTS

**GRILLE DES SPÉCIFICATIONS****Prédominance: CONSERVATION****Zone ou "Groupe de zones":****CO-3 et CO-5**

USAGES PRINCIPAUX	
5.3 GROUPE RÉSIDENTIEL	
1. Unifamilial isolé	
2. Unifamilial jumelé et bifamilial isolé	
3. Trois et quatre logements	
4. Multifamilial (5 logements et plus)	
5. Habitation collective	
6. Maison unimodulaire	
7. Résidence saisonnière (chalet)	
5.4 GROUPE COMMERCE ET SERVICE	
1. Commerce de détail	
2. Services personnels, professionnels et bureaux	
3. Commerce d'hébergement, de restauration et de divertissement	
4. Commerce lié aux véhicules motorisés et au transport	
5. Commerce de produits pétroliers	
6. Commerce avec contraintes sur le milieu	
5.5 GROUPE INDUSTRIE ET ACT. PARA-INDUS.	
1. Industrie lourde	
2. Industrie légère et services para-industriels	
3. Industrie liée à la ressource	
5.6 GROUPE AGRICULTURE	
1. Ferme et élevage	
2. Culture du sol	
3. Agriculture artisanale	
4. Sylviculture	X
5. Horticulture	
6. Élevage d'animaux domestiques	
5.7 GROUPE EXPLOITATION DES RESSOURCES	
1. Exploitation forestière contrôlée	X(C)
2. Exploitation minière et extraction	
3. Traitement des déchets et centre de recyclage	
4. Conservation et protection du milieu naturel	X
5.8 GROUPE ACTIVITÉ RÉCRÉATIVE	
1. Parc et espace vert	X
2. Activités récréatives	X(D)
3. Loisirs de plein air	X
4. Loisirs de plein air extensif contraignant	
5. Abri sommaire	
5.9 GROUPE PUBLIC ET COMMUNAUTAIRE	
1. Institution	
2. Services communautaires et administration publique	
5.12 USAGES SPÉCIFIQUEMENT AUTORISÉS	
5.13 USAGES SPÉCIFIQUEMENT EXCLUS	

USAGES D'ACCOMPAGNEMENT SECONDAIRES	
5.10 USAGES D'ACCOMPAGNEMENT (SECONDAIRES)	
1. Bâtiment secondaire résidentiel	
2. Bâtiment secondaire non résidentiel	X
3. Construction accessoire	
4. Construction accessoire contraignante	
5. Stationnement de véhicules lourds	
6. Remisage de véhicules de promenade	
7. Entreposage ext. de biens accessoires à l'usage résidentiel	
8. Entreposage de bois de chauffage	
9. Étalage ext. (pour usage autre que résidentiel)	
10. Remisage ext. (pour usage autre que résidentiel)	
11. Entreposage ext. (pour usage autre que résidentiel)	

USAGES COMPLÉMENTAIRES	
5.11 USAGES COMPLÉMENTAIRES (RESTRICTIFS)	
1. Usages complémentaires de commerces	
2. Usages complémentaires de services	
3. Usages complémentaires industriels et para-industriels	
4. Usages complémentaires de services de garde	
5. Gîte du passant, Table d'hôte, Casse-croûte	
6. Logement intergénérationnel	
7. Maison Jardin	
5.12 USAGES SPÉCIFIQUEMENT AUTORISÉS	
1. Entreposage intérieur	
2. Horticulture sans habitation	
3. Commerce agroforestier	
4. Habitation travailleur agricole	
5.13 USAGES SPÉCIFIQUEMENT EXCLUS	
1. Établissement à caractère érotique	X
2. Bunker	X

NORMES D'IMPLANTATION APPLICABLES	
BÂTIMENT PRINCIPAL (ET SEC. CONTIGUS)	
1. Marge de recul minimale avant	N/A
2. Marge de recul minimale arrière	
3. Marge de recul minimale latérale	
4. Largeur minimale avant	
5. Superficie minimale au sol	
6. % maximal d'occupation du sol	
7. Nombre d'étages maximum	
BÂTIMENTS SECONDAIRES DÉTACHÉS	
a) Bâtiment secondaire résidentiel	
8. Marge de recul minimale avant	N/A
9. Marge de recul minimale arrière	
10. Marge de recul minimale latérale	
11. Superficie maximale	
12. Hauteur maximale	
13. Distance minimale du bâtiment principal	
14. Distance minimale entre deux bâtiments secondaires	
b) Bâtiment secondaire non résidentiel	
15. Marge de recul minimale avant	-
16. Marge de recul minimale arrière	-
17. Marge de recul minimale latérale	-
18. Superficie maximale	-
19. Hauteur maximale	-
20. Distance minimale du bâtiment principal	-
21. Distance minimale entre deux bâtiments secondaires	-
c) Normes générales	
22. Nombre de bâtiments sec. autorisés	N/A
23. Superficie maximale totale	N/A
AUTRES NORMES	
24. Hauteur des clôtures	
- cour avant	-
- cours latérales et arrière	-

LÉGENDE	
X: Usage autorisé sans restriction	-: Aucune norme retenue
: Usage prohibé	N/A: Non applicable
L: Usage autorisé dans la cour latérale	C: Entretien
A: Usage autorisé dans la cour avant	D: Léger
R: Usage autorisé dans la cour arrière	

COMMENTAIRES	AMENDEMENTS

**GRILLE DES SPÉCIFICATIONS****Prédominance: PARC ET ESPACE VERT****Zone ou "Groupe de zones":****EV-1**

USAGES PRINCIPAUX	
5.3 GROUPE RÉSIDENTIEL	
1. Unifamilial isolé	
2. Unifamilial jumelé et bifamilial isolé	
3. Trois et quatre logements	
4. Multifamilial (5 logements et plus)	
5. Habitation collective	
6. Maison unimodulaire	
7. Résidence saisonnière (chalet)	
5.4 GROUPE COMMERCE ET SERVICE	
1. Commerce de détail	
2. Services personnels, professionnels et bureaux	
3. Commerce d'hébergement, de restauration et de divertissement	
4. Commerce lié aux véhicules motorisés et au transport	
5. Commerce de produits pétroliers	
6. Commerce avec contraintes sur le milieu	
5.5 GROUPE INDUSTRIE ET ACT. PARA-INDUS.	
1. Industrie lourde	
2. Industrie légère et services para-industriels	
3. Industrie liée à la ressource	
5.6 GROUPE AGRICULTURE	
1. Ferme et élevage	
2. Culture du sol	
3. Agriculture artisanale	
4. Sylviculture	
5. Horticulture	
6. Élevage d'animaux domestiques	
5.7 GROUPE EXPLOITATION DES RESSOURCES	
1. Exploitation forestière contrôlée	
2. Exploitation minière et extraction	
3. Traitement des déchets et centre de recyclage	
4. Conservation et protection du milieu naturel	X
5.8 GROUPE ACTIVITÉ RÉCRÉATIVE	
1. Parc et espace vert	X
2. Activités récréatives	
3. Loisirs de plein air	X
4. Loisirs de plein air extensif contraignant	
5. Abri sommaire	
5.9 GROUPE PUBLIC ET COMMUNAUTAIRE	
1. Institution	
2. Services communautaires et administration publique	X
5.12 USAGES SPÉCIFIQUEMENT AUTORISÉS	
5.13 USAGES SPÉCIFIQUEMENT EXCLUS	

USAGES D'ACCOMPAGNEMENT SECONDAIRES	
5.10 USAGES D'ACCOMPAGNEMENT (SECONDAIRES)	
1. Bâtiment secondaire résidentiel	
2. Bâtiment secondaire non résidentiel	
3. Construction accessoire	X
4. Construction accessoire contraignante	
5. Stationnement de véhicules lourds	
6. Remisage de véhicules de promenade	
7. Entreposage ext. de biens accessoires à l'usage résidentiel	
8. Entreposage de bois de chauffage	
9. Étalage ext. (pour usage autre que résidentiel)	
10. Remisage ext. (pour usage autre que résidentiel)	
11. Entreposage ext. (pour usage autre que résidentiel)	

USAGES COMPLÉMENTAIRES	
5.11 USAGES COMPLÉMENTAIRES (RESTRICTIFS)	
1. Usages complémentaires de commerces	
2. Usages complémentaires de services	
3. Usages complémentaires industriels et para-industriels	
4. Usages complémentaires de services de garde	
5. Gîte du passant, Table d'hôte, Casse-croûte	
6. Logement intergénérationnel	
5.12 USAGES SPÉCIFIQUEMENT AUTORISÉS	
1. Entreposage intérieur	X
2. Horticulture sans habitation	
3. Commerce agroforestier	
5.13 USAGES SPÉCIFIQUEMENT EXCLUS	
1. Établissement à caractère érotique	X
2. Bunker	X

NORMES D'IMPLANTATION APPLICABLES	
BÂTIMENT PRINCIPAL (ET SEC. CONTIGUS)	N/A
1. Marge de recul minimale avant	
2. Marge de recul minimale arrière	
3. Marge de recul minimale latérale	
4. Largeur minimale avant	
5. Superficie minimale au sol	
6. % maximal d'occupation du sol	
7. Nombre d'étages maximum	
BÂTIMENTS SECONDAIRES DÉTACHÉS	N/A
a) Bâtiment secondaire résidentiel	
8. Marge de recul minimale avant	
9. Marge de recul minimale arrière	
10. Marge de recul minimale latérale	
11. Superficie maximale	
12. Hauteur maximale	
13. Distance minimale du bâtiment principal	
14. Distance minimale entre deux bâtiments secondaires	
b) Bâtiment secondaire non résidentiel	
15. Marge de recul minimale avant	3,0m
16. Marge de recul minimale arrière	2,0m
17. Marge de recul minimale latérale	2,0m
18. Superficie maximale	-
19. Hauteur maximale	-
20. Distance minimale du bâtiment principal	-
21. Distance minimale entre deux bâtiments secondaires	-
c) Normes générales	
22. Nombre de bâtiments sec. autorisés	
23. Superficie maximale totale	
AUTRES NORMES	
24. Hauteur des clôtures	
- cour avant	
- cours latérales et arrière	

LÉGENDE	
X: Usage autorisé sans restriction	- : Aucune norme retenue
: Usage prohibé	N/A : Non applicable
L: Usage autorisé dans la cour latérale	
A: Usage autorisé dans la cour avant	
R: Usage autorisé dans la cour arrière	

COMMENTAIRES	AMENDEMENTS

**GRILLE DES SPÉCIFICATIONS**

Prédominance: FORESTIÈRE

Zone ou "Groupe de zones":

FO-1

USAGES PRINCIPAUX	
5.3 GROUPE RÉSIDENTIEL	
1. Unifamilial isolé	X(E)
2. Unifamilial jumelé et bifamilial isolé	X(E)
3. Trois et quatre logements	
4. Multifamilial (5 logements et plus)	
5. Habitation collective	
6. Maison unimodulaire	X(E)
7. Résidence saisonnière (chalet)	X(E)
5.4 GROUPE COMMERCE ET SERVICE	N/A
1. Commerce de détail	
2. Services personnels, professionnels et bureaux	
3. Commerce d'hébergement, de restauration et de divertissement	
4. Commerce lié aux véhicules motorisés et au transport	
5. Commerce de produits pétroliers	
6. Commerce avec contraintes sur le milieu	
5.5 GROUPE INDUSTRIE ET ACT. PARA-INDUS.	
1. Industrie lourde	
2. Industrie légère et services para-industriels	
3. Industrie liée à la ressource	X(E)
5.6 GROUPE AGRICULTURE	
1. Ferme et élevage	X(E)
2. Culture du sol	X(E)
3. Agriculture artisanale	X(E)
4. Sylviculture	X(E)
5. Horticulture	X(E)
6. Élevage d'animaux domestiques	
5.7 GROUPE EXPLOITATION DES RESSOURCES	
1. Exploitation forestière contrôlée	X
2. Exploitation minière et extraction	X(E)
3. Traitement des déchets et centre de recyclage	
4. Conservation et protection du milieu naturel	X
5.8 GROUPE ACTIVITÉ RÉCRÉATIVE	
1. Parc et espace vert	X
2. Activités récréatives	
3. Loisirs de plein air	X
4. Loisirs de plein air extensif contraignant	X(E)
5. Abri sommaire	X
5.9 GROUPE PUBLIC ET COMMUNAUTAIRE	
1. Institution	
2. Services communautaires et administration publique	
5.12 USAGES SPÉCIFIQUEMENT AUTORISÉS	
2. Horticulture sans habitation	X(E)
5.13 USAGES SPÉCIFIQUEMENT EXCLUS	

USAGES D'ACCOMPAGNEMENT SECONDAIRES	
5.10 USAGES D'ACCOMPAGNEMENT (SECONDAIRES)	
1. Bâtiment secondaire résidentiel	LR
2. Bâtiment secondaire non résidentiel	LR
3. Construction accessoire	LR
4. Construction accessoire contraignante	
5. Stationnement de véhicules lourds	LR
6. Remisage de véhicules de promenade	R(E et J)
7. Entreposage ext. de biens accessoires à l'usage résidentiel	
8. Entreposage de bois de chauffage	LR
9. Étalage ext. (pour usage autre que résidentiel)	
10. Remisage ext. (pour usage autre que résidentiel)	LR
11. Entreposage ext. (pour usage autre que résidentiel)	LR

USAGES COMPLÉMENTAIRES	
5.11 USAGES COMPLÉMENTAIRES (RESTRICTIFS)	
1. Usages complémentaires de commerces	X(E)
2. Usages complémentaires de services	X(E)
3. Usages complémentaires industriels et para-industriels	X(E)
4. Usages complémentaires de services de garde	X(E)
5. Gîte du passant, Table d'hôte, Casse-croûte	X(E)
6. Logement intergénérationnel	X(E)
7. Maison jardin	X(E)
5.12 USAGES SPÉCIFIQUEMENT AUTORISÉS	
1. Entreposage intérieur	X(E)
2. Horticulture sans habitation	X(E)
3. Commerce agroforestier	X(E)
4. Habitation travailleur agricole	
5.13 USAGES SPÉCIFIQUEMENT EXCLUS	
1. Établissement à caractère érotique	X
2. Bunker	X

NORMES D'IMPLANTATION APPLICABLES	
BÂTIMENT PRINCIPAL (ET SEC. CONTIGUS)	
1. Marge de recul minimale avant	6,0m
2. Marge de recul minimale arrière	2,0m
3. Marge de recul minimale latérale	2,0m
4. Largeur minimale avant	7,0m(4)
5. Superficie minimale au sol	45mc
6. % maximal d'occupation du sol	
7. Nombre d'étages maximum	2
BÂTIMENTS SECONDAIRES DÉTACHÉS	
a) Bâtiment secondaire résidentiel	
8. Marge de recul minimale avant	6,0m
9. Marge de recul minimale arrière	2,0m
10. Marge de recul minimale latérale	2,0m
11. Superficie maximale	-
12. Hauteur maximale	-
13. Distance minimale du bâtiment principal	2,0m
14. Distance minimale entre deux bâtiments secondaires	2,0m
b) Bâtiment secondaire non résidentiel	
15. Marge de recul minimale avant	20,0m
16. Marge de recul minimale arrière	2,0m
17. Marge de recul minimale latérale	2,0m
18. Superficie maximale	-
19. Hauteur maximale	-
20. Distance minimale du bâtiment principal	2,0m
21. Distance minimale entre deux bâtiments secondaires	2,0m
c) Normes générales	
22. Nombre de bâtiments sec. autorisés	-
23. Superficie maximale totale	-
AUTRES NORMES	
24. Hauteur des clôtures	
- cour avant	2,0m(B)
- cours latérales et arrière	2,0m(B)

LÉGENDE	
X: Usage autorisé sans restriction	-: Aucune norme retenue
: Usage prohibé	N/A: Non applicable
L: Usage autorisé dans la cour latérale	E: Interdit sur l'Esker
A: Usage autorisé dans la cour avant	J: Limite à 2 véhicules
R: Usage autorisé dans la cour arrière	B: Matériaux autorisés

COMMENTAIRES	AMENDEMENTS

**GRILLE DES SPÉCIFICATIONS****Prédominance: INDUSTRIELLE****Zone ou "Groupe de zones":****Ia-1**

USAGES PRINCIPAUX	
5.3 GROUPE RÉSIDENTIEL	
1. Unifamilial isolé	
2. Unifamilial jumelé et bifamilial isolé	
3. Trois et quatre logements	
4. Multifamilial (5 logements et plus)	
5. Habitation collective	
6. Maison unimodulaire	
7. Résidence saisonnière (chalet)	
5.4 GROUPE COMMERCE ET SERVICE	
1. Commerce de détail	
2. Services personnels, professionnels et bureaux	
3. Commerce d'hébergement, de restauration et de divertissement	
4. Commerce lié aux véhicules motorisés et au transport	
5. Commerce de produits pétroliers	
6. Commerce avec contraintes sur le milieu	
5.5 GROUPE INDUSTRIE ET ACT. PARA-INDUS.	X
1. Industrie lourde	
2. Industrie légère et services para-industriels	
3. Industrie liée à la ressource	
5.6 GROUPE AGRICULTURE	
1. Ferme et élevage	
2. Culture du sol	
3. Agriculture artisanale	
4. Sylviculture	
5. Horticulture	
6. Élevage d'animaux domestiques	
5.7 GROUPE EXPLOITATION DES RESSOURCES	
1. Exploitation forestière contrôlée	
2. Exploitation minière et extraction	
3. Traitement des déchets et centre de recyclage	
4. Conservation et protection du milieu naturel	
5.8 GROUPE ACTIVITÉ RÉCRÉATIVE	X
1. Parc et espace vert	
2. Activités récréatives	
3. Loisirs de plein air léger (non-contrainant)	
4. Loisirs de plein air extensif contraignant	
5. Abri sommaire	
5.9 GROUPE PUBLIC ET COMMUNAUTAIRE	
1. Institution	
2. Services communautaires et administration publique	
5.12 USAGES SPÉCIFIQUEMENT AUTORISÉS	X
1. Unifamilial isolé liée à l'usage et unimodulaire	
2. Débarcadère	
5.13 USAGES SPÉCIFIQUEMENT EXCLUS	

USAGES D'ACCOMPAGNEMENT SECONDAIRES	
5.10 USAGES D'ACCOMPAGNEMENT (SECONDAIRES)	
1. Bâtiment secondaire résidentiel	LR
2. Bâtiment secondaire non résidentiel	LR
3. Construction accessoire	LR
4. Construction accessoire contraignante	LR
5. Stationnement de véhicules lourds	LR
6. Remisage de véhicules de promenade	LR(J)
7. Entreposage ext. de biens accessoires à l'usage résidentiel	LR
8. Entreposage de bois de chauffage	LR
9. Étalage ext. (pour usage autre que résidentiel)	LR
10. Remisage ext. (pour usage autre que résidentiel)	R
11. Entreposage ext. (pour usage autre que résidentiel)	R

USAGES COMPLÉMENTAIRES	
5.11 USAGES COMPLÉMENTAIRES (RESTRICTIFS)	
1. Usages complémentaires de commerces	X
2. Usages complémentaires de services	X
3. Usages complémentaires industriels et para-industriels	X
4. Usages complémentaires de services de garde	
5. Gîte du passant, Table d'hôte, Casse-croûte	X
6. Logement intergénérationnel	X
7. Maison Jardin	X
5.12 USAGES SPÉCIFIQUEMENT AUTORISÉS	
1. Entreposage intérieur	X
2. Horticulture sans habitation	
3. Commerce agroforestier	X
4. Habitation travailleur agricole	
5.13 USAGES SPÉCIFIQUEMENT EXCLUS	
1. Établissement à caractère érotique	X
2. Bunker	X

NORMES D'IMPLANTATION APPLICABLES	
BÂTIMENT PRINCIPAL (ET SEC. CONTIGUS)	
1. Marge de recul minimale avant	6,0m
2. Marge de recul minimale arrière	25%
3. Marge de recul minimale latérale	25%
4. Largeur minimale avant	-
5. Superficie minimale au sol	45mc
6. % maximal d'occupation du sol	-
7. Nombre d'étages maximum	2
BÂTIMENTS SECONDAIRES DÉTACHÉS	
a) Bâtiment secondaire résidentiel	
8. Marge de recul minimale avant	6,0m
9. Marge de recul minimale arrière	2,0m
10. Marge de recul minimale latérale	2,0m
11. Superficie maximale	-
12. Hauteur maximale	-
13. Distance minimale du bâtiment principal	5,0m
14. Distance minimale entre deux bâtiments secondaires	5,0m
b) Bâtiment secondaire non résidentiel	
15. Marge de recul minimale avant	N/A
16. Marge de recul minimale arrière	2,0m
17. Marge de recul minimale latérale	2,0m
18. Superficie maximale	-
19. Hauteur maximale	-
20. Distance minimale du bâtiment principal	
21. Distance minimale entre deux bâtiments secondaires	
c) Normes générales	
22. Nombre de bâtiments sec. autorisés	3
23. Superficie maximale totale	-
AUTRES NORMES	
24. Hauteur des clôtures	
- cour avant	2,0m(B)
- cours latérales et arrière	2,0m(B)

LÉGENDE	
X: Usage autorisé sans restriction	-: Aucune norme retenue
: Usage prohibé	N/A: Non applicable
L: Usage autorisé dans la cour latérale	F: Dépendamment si lié usage principale
A: Usage autorisé dans la cour avant	J: Limite à 2 véhicules
R: Usage autorisé dans la cour arrière	B: Matériaux autorisés

COMMENTAIRES	AMENDEMENTS

**GRILLE DES SPÉCIFICATIONS**

Prédominance: INDUSTRIELLE (LÉGER)

Zone ou "Groupe de zones":

IN-1

USAGES PRINCIPAUX	
5.3 GROUPE RÉSIDENTIEL	
1. Unifamilial isolé	X
2. Unifamilial jumelé et bifamilial isolé	
3. Trois et quatre logements	
4. Multifamilial (5 logements et plus)	
5. Habitation collective	
6. Maison unimodulaire	X
7. Résidence saisonnière (chalet)	
5.4 GROUPE COMMERCE ET SERVICE	
1. Commerce de détail	X
2. Services personnels, professionnels et bureaux	
3. Commerce d'hébergement, de restauration et de divertissement	
4. Commerce lié aux véhicules motorisés et au transport	
5. Commerce de produits pétroliers	
6. Commerce avec contraintes sur le milieu	
5.5 GROUPE INDUSTRIES ET ACT. PARA- INDUS	
1. Industrie lourde	
2. Industrie légère et services para-industriels	X
3. Industrie liée à la ressource	
5.6 GROUPE AGRICULTURE	
1. Ferme et élevage	
2. Culture du sol	
3. Agriculture artisanale	
4. Sylviculture	
5. Horticulture	X
6. Élevage d'animaux domestiques	
5.7 GROUPE EXPLOITATION DES RESSOURCES	
1. Exploitation forestière contrôlée	
2. Exploitation minière et extraction	
3. Traitement des déchets et centre de recyclage	
4. Conservation et protection du milieu naturel	
5.8 GROUPE ACTIVITÉ RÉCRÉATIVE	
1. Parc et espace vert	
2. Activités récréatives	
3. Loisirs de plein air léger (non-contrainant)	X
4. Loisirs de plein air extensif contraignant	
5. Abri sommaire	
5.9 GROUPE PUBLIC ET COMMUNAUTAIRE	
1. Institution	
2. Services communautaires et administration publique	
5.12 USAGES SPÉCIFIQUEMENT AUTORISÉS	
1. Unifamilial isolé liée à l'usage et unimodulaire	X
2. Débarcadère	X
5.13 USAGES SPÉCIFIQUEMENT EXCLUS	

USAGES D'ACCOMPAGNEMENT SECONDAIRES	
5.10 USAGES D'ACCOMPAGNEMENT (SECONDAIRES)	
1. Bâtiment secondaire résidentiel	LR
2. Bâtiment secondaire non résidentiel	LR
3. Construction accessoire	LR
4. Construction accessoire contraignante	
5. Stationnement de véhicules lourds	LR
6. Remisage de véhicules de promenade	
7. Entreposage ext. de biens accessoires à l'usage résidentiel	R
8. Entreposage de bois de chauffage	R
9. Étalage ext. (pour usage autre que résidentiel)	X
10. Remisage ext. (pour usage autre que résidentiel)	R
11. Entreposage ext. (pour usage autre que résidentiel)	R

USAGES COMPLÉMENTAIRES	
5.11 USAGES COMPLÉMENTAIRES (RESTRICTIFS)	
1. Usages complémentaires de commerces	
2. Usages complémentaires de services	
3. Usages complémentaires industriels et para-industriels	X
4. Usages complémentaires de services de garde	
5. Gîte du passant, Table d'hôte, Casse-croûte	
6. Logement intergénérationnel	X
7. Maison Jardin	X
5.12 USAGES SPÉCIFIQUEMENT AUTORISÉS	
1. Entreposage intérieur	X
2. Horticulture sans habitation	
3. Commerce agroforestier	
4. Habitation travailleur agricole	
5.13 USAGES SPÉCIFIQUEMENT EXCLUS	
1. Établissement à caractère érotique	X
2. Bunker	X

NORMES D'IMPLANTATION APPLICABLES	
BÂTIMENT PRINCIPAL (ET SEC. CONTIGUS)	
1. Marge de recul minimale avant	6,0m
2. Marge de recul minimale arrière	25%
3. Marge de recul minimale latérale	25%
4. Largeur minimale avant	-
5. Superficie minimale au sol	45mc
6. % maximal d'occupation du sol	-
7. Nombre d'étages maximum	2
BÂTIMENTS SECONDAIRES DÉTACHÉS	
a) Bâtiment secondaire résidentiel	
8. Marge de recul minimale avant	6,0m
9. Marge de recul minimale arrière	2,0m
10. Marge de recul minimale latérale	2,0m
11. Superficie maximale	-
12. Hauteur maximale	-
13. Distance minimale du bâtiment principal	5,0m
14. Distance minimale entre deux bâtiments secondaires	5,0m
b) Bâtiment secondaire non résidentiel	
15. Marge de recul minimale avant	N/A
16. Marge de recul minimale arrière	2,0m
17. Marge de recul minimale latérale	2,0m
18. Superficie maximale	-
19. Hauteur maximale	-
20. Distance minimale du bâtiment principal	-(F)
21. Distance minimale entre deux bâtiments secondaires	-(F)
c) Normes générales	
22. Nombre de bâtiments sec. autorisés	3
23. Superficie maximale totale	-
AUTRES NORMES	
24. Hauteur des clôtures	
- cour avant	2,0m(B)
- cours latérales et arrière	2,0m(B)

LÉGENDE	
X : Usage autorisé sans restriction	- : Aucune norme retenue
: Usage prohibé	N/A : Non applicable
L : Usage autorisé dans la cour latérale	F : Dépendamment si lié usage principale
A : Usage autorisé dans la cour avant	B : Matériaux autorisés
R : Usage autorisé dans la cour arrière	

COMMENTAIRES	AMENDEMENTS

**GRILLE DES SPÉCIFICATIONS**

Prédominance: MIXTE

Zone ou "Groupe de zones":

MX-1 à 4 et 6

USAGES PRINCIPAUX	
5.3 GROUPE RÉSIDENTIEL	
1. Unifamilial isolé	X
2. Unifamilial jumelé et bifamilial isolé	X
3. Trois et quatre logements	X
4. Multifamilial (5 logements et plus)	X
5. Habitation collective	X
6. Maison unimodulaire	
7. Résidence saisonnière (chalet)	
5.4 GROUPE COMMERCE ET SERVICE	
1. Commerce de détail	X
2. Services personnels, professionnels et bureaux	X
3. Commerce d'hébergement, de restauration et de divertissement	X
4. Commerce lié aux véhicules motorisés et au transport	X
5. Commerce de produits pétroliers	
6. Commerce avec contraintes sur le milieu	
5.5 GROUPE INDUSTRIE ET ACT. PARA-INDUS.	
1. Industrie lourde	
2. Industrie légère et services para-industriels	
3. Industrie liée à la ressource	
5.6 GROUPE AGRICULTURE	
1. Ferme et élevage	
2. Culture du sol	
3. Agriculture artisanale	
4. Sylviculture	
5. Horticulture	
6. Élevage d'animaux domestiques	
5.7 GROUPE EXPLOITATION DES RESSOURCES	
1. Exploitation forestière contrôlée	
2. Exploitation minière et extraction	
3. Traitement des déchets et centre de recyclage	
4. Conservation et protection du milieu naturel	
5.8 GROUPE ACTIVITÉ RÉCRÉATIVE	
1. Parc et espace vert	
2. Activités récréatives	
3. Loisirs de plein air léger (non-contraignant)	
4. Loisirs de plein air extensif contraignant	
5. Abri sommaire	
5.9 GROUPE PUBLIC ET COMMUNAUTAIRE	
1. Institution	
2. Services communautaires et administration publique	
5.12 USAGES SPÉCIFIQUEMENT AUTORISÉS	
5.13 USAGES SPÉCIFIQUEMENT EXCLUS	

USAGES D'ACCOMPAGNEMENT SECONDAIRES	
5.10 USAGES D'ACCOMPAGNEMENT (SECONDAIRES)	
1. Bâtiment secondaire résidentiel	LR
2. Bâtiment secondaire non résidentiel	LR
3. Construction accessoire	LR
4. Construction accessoire contraignante	
5. Stationnement de véhicules lourds	R
6. Remisage de véhicules de promenade	R(J)
7. Entreposage ext. de biens accessoires à l'usage résidentiel	
8. Entreposage de bois de chauffage	R
9. Étalage ext. (pour usage autre que résidentiel)	X
10. Remisage ext. (pour usage autre que résidentiel)	X
11. Entreposage ext. (pour usage autre que résidentiel)	

USAGES COMPLÉMENTAIRES	
5.11 USAGES COMPLÉMENTAIRES (RESTRICTIFS)	
1. Usages complémentaires de commerces	X
2. Usages complémentaires de services	X
3. Usages complémentaires industriels et para-industriels	
4. Usages complémentaires de services de garde	X
5. Gîte du passant, Table d'hôte, Casse-croûte	X
6. Logement intergénérationnel	X
7. Maison jardin	X
5.12 USAGES SPÉCIFIQUEMENT AUTORISÉS	
1. Entreposage intérieur	X
2. Horticulture sans habitation	
3. Commerce agroforestier	X
5.13 USAGES SPÉCIFIQUEMENT EXCLUS	
1. Établissement à caractère érotique	X
2. Bunker	X

NORMES D'IMPLANTATION APPLICABLES	
BÂTIMENT PRINCIPAL (ET SEC. CONTIGUS)	
1. Marge de recul minimale avant	6,0m
2. Marge de recul minimale arrière	2,0m
3. Marge de recul minimale latérale	2,0m
4. Largeur minimale avant	7,0m
5. Superficie minimale au sol	45 mc
6. % maximal d'occupation du sol	
7. Nombre d'étages maximum	2
BÂTIMENTS SECONDAIRES DÉTACHÉS	
a) Bâtiment secondaire résidentiel	
8. Marge de recul minimale avant	6,0m
9. Marge de recul minimale arrière	2,0m
10. Marge de recul minimale latérale	2,0m
11. Superficie maximale	-
12. Hauteur maximale	90% (5)
13. Distance minimale du bâtiment principal	3,0m
14. Distance minimale entre deux bâtiments secondaires	2,0m
b) Bâtiment secondaire non résidentiel	
15. Marge de recul minimale avant	6,0m
16. Marge de recul minimale arrière	2,0m
17. Marge de recul minimale latérale	2,0m
18. Superficie maximale	-
19. Hauteur maximale	-
20. Distance minimale du bâtiment principal	3,0m
21. Distance minimale entre deux bâtiments secondaires	2,0m
c) Normes générales	
22. Nombre de bâtiments sec. autorisés	3
23. Superficie maximale totale	-
AUTRES NORMES	
24. Hauteur des clôtures	
- cour avant	2,0m(B)
- cours latérales et arrière	2,0m(B)

LÉGENDE	
X : Usage autorisé sans restriction	- : Aucune norme retenue
: Usage prohibé	N/A : Non applicable
L : Usage autorisé dans la cour latérale	B : Matériaux autorisés
A : Usage autorisé dans la cour avant	J : Limite à 2 véhicules
R : Usage autorisé dans la cour arrière	

COMMENTAIRES	AMENDEMENTS
(1) Voir article 17.2	
(2) Voir articles 17.3	
(3) Limite à 6 chambres et HLM interdit	
(4) Exclut maison unimodulaire	
(5) Du bâtiment principal	

**GRILLE DES SPÉCIFICATIONS**

Prédominance: MIXTE

Zone ou "Groupe de zones":

MX-5

USAGES PRINCIPAUX	
5.3 GROUPE RÉSIDENTIEL	
1. Unifamilial isolé	X
2. Unifamilial jumelé et bifamilial isolé	X
3. Trois et quatre logements	
4. Multifamilial (5 logements et plus)	
5. Habitation collective	
6. Maison unimodulaire	X
7. Résidence saisonnière (chalet)	
5.4 GROUPE COMMERCE ET SERVICE	
1. Commerce de détail	
2. Services personnels, professionnels et bureaux	
3. Commerce d'hébergement, de restauration et de divertissement	
4. Commerce lié aux véhicules motorisés et au transport	
5. Commerce de produits pétroliers	
6. Commerce avec contraintes sur le milieu	
5.5 GROUPE INDUSTRIE ET ACT. PARA-INDUS.	
1. Industrie lourde	
2. Industrie légère et services para-industriels	
3. Industrie liée à la ressource	X
5.6 GROUPE AGRICULTURE	
1. Ferme et élevage	
2. Culture du sol	
3. Agriculture artisanale	X
4. Sylviculture	
5. Horticulture	
6. Élevage d'animaux domestiques	
5.7 GROUPE EXPLOITATION DES RESSOURCES	
1. Exploitation forestière contrôlée	X
2. Exploitation minière et extraction	X
3. Traitement des déchets et centre de recyclage	
4. Conservation et protection du milieu naturel	
5.8 GROUPE ACTIVITÉ RÉCRÉATIVE	
1. Parc et espace vert	X
2. Activités récréatives	X
3. Loisirs de plein air léger (non-contraignant)	X
4. Loisirs de plein air extensif contraignant	X
5. Abri sommaire	X
5.9 GROUPE PUBLIC ET COMMUNAUTAIRE	
1. Institution	
2. Services communautaires et administration publique	
5.12 USAGES SPÉCIFIQUEMENT AUTORISÉS	
5.13 USAGES SPÉCIFIQUEMENT EXCLUS	

USAGES D'ACCOMPAGNEMENT SECONDAIRES	
5.10 USAGES D'ACCOMPAGNEMENT (SECONDAIRES)	
1. Bâtiment secondaire résidentiel	LR
2. Bâtiment secondaire non résidentiel	LR
3. Construction accessoire	LR
4. Construction accessoire contraignante	LR
5. Stationnement de véhicules lourds	R
6. Remisage de véhicules de promenade	R(J)
7. Entreposage ext. de biens accessoires à l'usage résidentiel	LR
8. Entreposage de bois de chauffage	R
9. Étalage ext. (pour usage autre que résidentiel)	X
10. Remisage ext. (pour usage autre que résidentiel)	LR
11. Entreposage ext. (pour usage autre que résidentiel)	LR

USAGES COMPLÉMENTAIRES	
5.11 USAGES COMPLÉMENTAIRES (RESTRICTIFS)	
1. Usages complémentaires de commerces	X
2. Usages complémentaires de services	X
3. Usages complémentaires industriels et para-industriels	X
4. Usages complémentaires de services de garde	X
5. Gîte du passant, Table d'hôte, Casse-croûte	X
6. Logement intergénérationnel	X
7. Maison jardin	X
5.12 USAGES SPÉCIFIQUEMENT AUTORISÉS	
1. Entreposage intérieur	X
2. Horticulture sans habitation	X
3. Commerce agroforestier	X
5.13 USAGES SPÉCIFIQUEMENT EXCLUS	
1. Établissement à caractère érotique	X
2. Bunker	X

NORMES D'IMPLANTATION APPLICABLES	
BÂTIMENT PRINCIPAL (ET SEC. CONTIGUS)	
1. Marge de recul minimale avant	6,0m
2. Marge de recul minimale arrière	2,0m
3. Marge de recul minimale latérale	2,0m
4. Largeur minimale avant	7,0m
5. Superficie minimale au sol	45 mc
6. % maximal d'occupation du sol	
7. Nombre d'étages maximum	2
BÂTIMENTS SECONDAIRES DÉTACHÉS	
a) Bâtiment secondaire résidentiel	
8. Marge de recul minimale avant	6,0m
9. Marge de recul minimale arrière	2,0m
10. Marge de recul minimale latérale	2,0m
11. Superficie maximale	-
12. Hauteur maximale	90% (5)
13. Distance minimale du bâtiment principal	3,0m
14. Distance minimale entre deux bâtiments secondaires	2,0m
b) Bâtiment secondaire non résidentiel	
15. Marge de recul minimale avant	6,0m
16. Marge de recul minimale arrière	2,0m
17. Marge de recul minimale latérale	2,0m
18. Superficie maximale	-
19. Hauteur maximale	-
20. Distance minimale du bâtiment principal	3,0m
21. Distance minimale entre deux bâtiments secondaires	2,0m
c) Normes générales	
22. Nombre de bâtiments sec. autorisés	3
23. Superficie maximale totale	-
AUTRES NORMES	
24. Hauteur des clôtures	
- cour avant	2,0m(B)
- cours latérales et arrière	2,0m(B)

LÉGENDE	
X: Usage autorisé sans restriction	-: Aucune norme retenue
: Usage prohibé	N/A: Non applicable
L: Usage autorisé dans la cour latérale	B: Matériaux autorisés
A: Usage autorisé dans la cour avant	J: Limite à 2 véhicules
R: Usage autorisé dans la cour arrière	

COMMENTAIRES	AMENDEMENTS
(1) Voir article 17.2	
(2) Voir articles 17.3	
(3) Limite à 6 chambres et HLM interdit	
(4) Exclut maison unimodulaire	
(5) Du bâtiment principal	

**GRILLE DES SPÉCIFICATIONS****Prédominance: PUBLIQUE ET COMMUNAUTAIRE****Zone ou "Groupe de zones":****PC-1 à 4**

USAGES PRINCIPAUX	
5.3 GROUPE RÉSIDENTIEL	
1. Unifamilial isolé	
2. Unifamilial jumelé et bifamilial isolé	
3. Trois et quatre logements	
4. Multifamilial (5 logements et plus)	
5. Habitation collective	
6. Maison unimodulaire	
7. Résidence saisonnière (chalet)	
5.4 GROUPE COMMERCE ET SERVICE	
1. Commerce de détail	
2. Services personnels, professionnels et bureaux	
3. Commerce d'hébergement, de restauration et de divertissement	
4. Commerce lié aux véhicules motorisés et au transport	
5. Commerce de produits pétroliers	
6. Commerce avec contraintes sur le milieu	
5.5 GROUPE INDUSTRIE ET ACT. PARA-INDUS.	
1. Industrie lourde	
2. Industrie légère et services para-industriels	
3. Industrie liée à la ressource	
5.6 GROUPE AGRICULTURE	
1. Ferme et élevage	
2. Culture du sol	
3. Agriculture artisanale	
4. Sylviculture	
5. Horticulture	
6. Élevage d'animaux domestiques	
5.7 GROUPE EXPLOITATION DES RESSOURCES	
1. Exploitation forestière contrôlée	
2. Exploitation minière et extraction	
3. Traitement des déchets et centre de recyclage	
4. Conservation et protection du milieu naturel	
5.8 GROUPE ACTIVITÉ RÉCRÉATIVE	
1. Parc et espace vert	
2. Activités récréatives	
3. Loisirs de plein air léger (non-contrainant)	
4. Loisirs de plein air extensif contraignant	
5. Abri sommaire	
5.9 GROUPE PUBLIC ET COMMUNAUTAIRE	
1. Institution	X
2. Services communautaires et administration publique	X
5.12 USAGES SPÉCIFIQUEMENT AUTORISÉS	
5.13 USAGES SPÉCIFIQUEMENT EXCLUS	

USAGES D'ACCOMPAGNEMENT SECONDAIRES	
5.10 USAGES D'ACCOMPAGNEMENT (SECONDAIRES)	
1. Bâtiment secondaire résidentiel	LR
2. Bâtiment secondaire non résidentiel	LR
3. Construction accessoire	
4. Construction accessoire contraignante	
5. Stationnement de véhicules lourds	
6. Remisage de véhicules de promenade	
7. Entreposage ext. de biens accessoires à l'usage résidentiel	
8. Entreposage de bois de chauffage	
9. Étalage ext. (pour usage autre que résidentiel)	
10. Remisage ext. (pour usage autre que résidentiel)	
11. Entreposage ext. (pour usage autre que résidentiel)	LR

USAGES COMPLÉMENTAIRES	
5.11 USAGES COMPLÉMENTAIRES (RESTRICTIFS)	
1. Usages complémentaires de commerces	
2. Usages complémentaires de services	
3. Usages complémentaires industriels et para-industriels	
4. Usages complémentaires de services de garde	X
5. Gîte du passant, Table d'hôte, Casse-croûte	
6. Logement intergénérationnel	
7. Maison jardin	
5.12 USAGES SPÉCIFIQUEMENT AUTORISÉS	
1. Entreposage intérieur	X
2. Horticulture sans habitation	
3. Commerce agroforestier	
4. Habitation travailleur agricole	
5.13 USAGES SPÉCIFIQUEMENT EXCLUS	
1. Établissement à caractère érotique	X
2. Bunker	X

NORMES D'IMPLANTATION APPLICABLES	
BÂTIMENT PRINCIPAL (ET SEC. CONTIGUS)	
1. Marge de recul minimale avant	6,0m
2. Marge de recul minimale arrière	2,0m
3. Marge de recul minimale latérale	2,0m
4. Largeur minimale avant	7,0m
5. Superficie minimale au sol	45mc
6. % maximal d'occupation du sol	
7. Nombre d'étages maximum	2
BÂTIMENTS SECONDAIRES DÉTACHÉS	
a) Bâtiment secondaire résidentiel	
8. Marge de recul minimale avant	6,0m
9. Marge de recul minimale arrière	2,0m
10. Marge de recul minimale latérale	2,0m
11. Superficie maximale	-
12. Hauteur maximale	-
13. Distance minimale du bâtiment principal	3,0m
14. Distance minimale entre deux bâtiments secondaires	2,0m
b) Bâtiment secondaire non résidentiel	
15. Marge de recul minimale avant	20,0m
16. Marge de recul minimale arrière	2,0m
17. Marge de recul minimale latérale	2,0m
18. Superficie maximale	-
19. Hauteur maximale	-
20. Distance minimale du bâtiment principal	3,0m
21. Distance minimale entre deux bâtiments secondaires	2,0m
c) Normes générales	
22. Nombre de bâtiments sec. autorisés	-
23. Superficie maximale totale	-
AUTRES NORMES	
24. Hauteur des clôtures	
- cour avant	2,0m(B)
- cours latérales et arrière	2,0m(B)

LÉGENDE	
X: Usage autorisé sans restriction	-: Aucune norme retenue
: Usage prohibé	N/A: Non applicable
L: Usage autorisé dans la cour latérale	B: Matériaux autorisés
A: Usage autorisé dans la cour avant	
R: Usage autorisé dans la cour arrière	

COMMENTAIRES	AMENDEMENTS

**GRILLE DES SPÉCIFICATIONS****Prédominance: PUBLIQUE ET COMMUNAUTAIRE****Zone ou "Groupe de zones":****PC-5 à 7**

USAGES PRINCIPAUX	
5.3 GROUPE RÉSIDENTIEL	
1. Unifamilial isolé	
2. Unifamilial jumelé et bifamilial isolé	
3. Trois et quatre logements	
4. Multifamilial (5 logements et plus)	
5. Habitation collective	
6. Maison unimodulaire	
7. Résidence saisonnière (chalet)	
5.4 GROUPE COMMERCE ET SERVICE	
1. Commerce de détail	
2. Services personnels, professionnels et bureaux	
3. Commerce d'hébergement, de restauration et de divertissement	
4. Commerce lié aux véhicules motorisés et au transport	
5. Commerce de produits pétroliers	
6. Commerce avec contraintes sur le milieu	
5.5 GROUPE INDUSTRIE ET ACT. PARA-INDUS.	
1. Industrie lourde	
2. Industrie légère et services para-industriels	
3. Industrie liée à la ressource	
5.6 GROUPE AGRICULTURE	
1. Ferme et élevage	
2. Culture du sol	
3. Agriculture artisanale	
4. Sylviculture	
5. Horticulture	
6. Élevage d'animaux domestiques	
5.7 GROUPE EXPLOITATION DES RESSOURCES	
1. Exploitation forestière contrôlée	
2. Exploitation minière et extraction	
3. Traitement des déchets et centre de recyclage	X
4. Conservation et protection du milieu naturel	
5.8 GROUPE ACTIVITÉ RÉCRÉATIVE	
1. Parc et espace vert	
2. Activités récréatives	
3. Loisirs de plein air léger (non-contrainant)	
4. Loisirs de plein air extensif contraignant	
5. Abri sommaire	
5.9 GROUPE PUBLIC ET COMMUNAUTAIRE	
1. Institution	
2. Services communautaires et administration publique	X
5.12 USAGES SPÉCIFIQUEMENT AUTORISÉS	
5.13 USAGES SPÉCIFIQUEMENT EXCLUS	

USAGES D'ACCOMPAGNEMENT SECONDAIRES	
5.10 USAGES D'ACCOMPAGNEMENT (SECONDAIRES)	
1. Bâtiment secondaire résidentiel	
2. Bâtiment secondaire non résidentiel	X
3. Construction accessoire	X
4. Construction accessoire contraignante	X
5. Stationnement de véhicules lourds	X
6. Remisage de véhicules de promenade	
7. Entreposage ext. de biens accessoires à l'usage résidentiel	
8. Entreposage de bois de chauffage	
9. Étalage ext. (pour usage autre que résidentiel)	X
10. Remisage ext. (pour usage autre que résidentiel)	X
11. Entreposage ext. (pour usage autre que résidentiel)	X

USAGES COMPLÉMENTAIRES	
5.11 USAGES COMPLÉMENTAIRES (RESTRICTIFS)	
1. Usages complémentaires de commerces	
2. Usages complémentaires de services	
3. Usages complémentaires industriels et para-industriels	
4. Usages complémentaires de services de garde	
5. Gîte du passant, Table d'hôte, Casse-croûte	
6. Logement intergénérationnel	
7. Maison jardin	
5.12 USAGES SPÉCIFIQUEMENT AUTORISÉS	
1. Entreposage intérieur	X
2. Horticulture sans habitation	
3. Commerce agroforestier	
5.13 USAGES SPÉCIFIQUEMENT EXCLUS	
1. Établissement à caractère érotique	
2. Bunker	

NORMES D'IMPLANTATION APPLICABLES	
BÂTIMENT PRINCIPAL (ET SEC. CONTIGUS)	
1. Marge de recul minimale avant	3,0m
2. Marge de recul minimale arrière	2,0m
3. Marge de recul minimale latérale	2,0m
4. Largeur minimale avant	7,0m
5. Superficie minimale au sol	
6. % maximal d'occupation du sol	
7. Nombre d'étages maximum	2
BÂTIMENTS SECONDAIRES DÉTACHÉS	
a) Bâtiment secondaire résidentiel	N/A
8. Marge de recul minimale avant	
9. Marge de recul minimale arrière	
10. Marge de recul minimale latérale	
11. Superficie maximale	
12. Hauteur maximale	
13. Distance minimale du bâtiment principal	
14. Distance minimale entre deux bâtiments secondaires	
b) Bâtiment secondaire non résidentiel	
15. Marge de recul minimale avant	3,0m
16. Marge de recul minimale arrière	2,0m
17. Marge de recul minimale latérale	2,0m
18. Superficie maximale	-
19. Hauteur maximale	-
20. Distance minimale du bâtiment principal	3,0m
21. Distance minimale entre deux bâtiments secondaires	2,0m
c) Normes générales	
22. Nombre de bâtiments sec. autorisés	-
23. Superficie maximale totale	-
AUTRES NORMES	
24. Hauteur des clôtures	
- cour avant	2,0m(B)
- cours latérales et arrière	2,0m(B)

LÉGENDE	
X: Usage autorisé sans restriction	- : Aucune norme retenue
: Usage prohibé	N/A : Non applicable
L: Usage autorisé dans la cour latérale	B : Matériaux autorisés
A: Usage autorisé dans la cour avant	
R: Usage autorisé dans la cour arrière	

COMMENTAIRES	AMENDEMENTS

**GRILLE DES SPÉCIFICATIONS****Prédominance: RÉSIDENCE (TOUTE DENSITÉ)****Zone ou "Groupe de zones":****Ra-1 à 2**

USAGES PRINCIPAUX	
5.3 GROUPE RÉSIDENTIEL	
1. Unifamilial isolé	X
2. Unifamilial jumelé et bifamilial isolé	X
3. Trois et quatre logements	X
4. Multifamilial (5 logements et plus)	X
5. Habitation collective	X
6. Maison unimodulaire	
7. Résidence saisonnière (chalet)	
5.4 GROUPE COMMERCE ET SERVICE	
1. Commerce de détail	
2. Services personnels, professionnels et bureaux	
3. Commerce d'hébergement, de restauration et de divertissement	
4. Commerce lié aux véhicules motorisés et au transport	
5. Commerce de produits pétroliers	
6. Commerce avec contraintes sur le milieu	
5.5 GROUPE INDUSTRIE ET ACT. PARA-INDUS.	
1. Industrie lourde	
2. Industrie légère et services para-industriels	
3. Industrie liée à la ressource	
5.6 GROUPE AGRICULTURE	
1. Ferme et élevage	
2. Culture du sol	
3. Agriculture artisanale	
4. Sylviculture	
5. Horticulture	
6. Élevage d'animaux domestiques	
5.7 GROUPE EXPLOITATION DES RESSOURCES	
1. Exploitation forestière contrôlée	
2. Exploitation minière et extraction	
3. Traitement des déchets et centre de recyclage	
4. Conservation et protection du milieu naturel	
5.8 GROUPE ACTIVITÉ RÉCRÉATIVE	
1. Parc et espace vert	X
2. Activités récréatives	
3. Loisirs de plein air léger (non-contraignant)	X
4. Loisirs de plein air extensif contraignant	
5. Abri sommaire	
5.9 GROUPE PUBLIC ET COMMUNAUTAIRE	
1. Institution	
2. Services communautaires et administration publique	
5.12 USAGES SPÉCIFIQUEMENT AUTORISÉS	
5.13 USAGES SPÉCIFIQUEMENT EXCLUS	

USAGES D'ACCOMPAGNEMENT SECONDAIRES	
5.10 USAGES D'ACCOMPAGNEMENT (SECONDAIRES)	
1. Bâtiment secondaire résidentiel	LR
2. Bâtiment secondaire non résidentiel	LR
3. Construction accessoire	LR
4. Construction accessoire contraignante	
5. Stationnement de véhicules lourds	
6. Remisage de véhicules de promenade	R(J)
7. Entreposage ext. de biens accessoires à l'usage résidentiel	R
8. Entreposage de bois de chauffage	R
9. Étalage ext. (pour usage autre que résidentiel)	
10. Remisage ext. (pour usage autre que résidentiel)	
11. Entreposage ext. (pour usage autre que résidentiel)	

USAGES COMPLÉMENTAIRES	
5.11 USAGES COMPLÉMENTAIRES (RESTRICTIFS)	
1. Usages complémentaires de commerces	X
2. Usages complémentaires de services	X
3. Usages complémentaires industriels et para-industriels	
4. Usages complémentaires de services de garde	X
5. Gîte du passant, Table d'hôte, Casse-croûte	X
6. Logement intergénérationnel	X
7. Maison jardin	X
5.12 USAGES SPÉCIFIQUEMENT AUTORISÉS	
1. Entreposage intérieur	X
2. Horticulture sans habitation	
3. Commerce agroforestier	
5.13 USAGES SPÉCIFIQUEMENT EXCLUS	
1. Établissement à caractère érotique	X
2. Bunker	X

NORMES D'IMPLANTATION APPLICABLES	
BÂTIMENT PRINCIPAL (ET SEC. CONTIGUS)	
1. Marge de recul minimale avant	6,0m
2. Marge de recul minimale arrière	2,0m
3. Marge de recul minimale latérale	2,0m
4. Largeur minimale avant	7,0m
5. Superficie minimale au sol	45mc
6. % maximal d'occupation du sol	
7. Nombre d'étages maximum	2
BÂTIMENTS SECONDAIRES DÉTACHÉS	
a) Bâtiment secondaire résidentiel	
8. Marge de recul minimale avant	6,0m
9. Marge de recul minimale arrière	2,0m
10. Marge de recul minimale latérale	2,0m
11. Superficie maximale	-
12. Hauteur maximale	90 %(5)
13. Distance minimale du bâtiment principal	3,0m
14. Distance minimale entre deux bâtiments secondaires	2,0m
b) Bâtiment secondaire non résidentiel	
15. Marge de recul minimale avant	6,0m
16. Marge de recul minimale arrière	2,0m
17. Marge de recul minimale latérale	2,0m
18. Superficie maximale	-
19. Hauteur maximale	-
20. Distance minimale du bâtiment principal	3,0m
21. Distance minimale entre deux bâtiments secondaires	2,0m
c) Normes générales	
22. Nombre de bâtiments sec. autorisés	3
23. Superficie maximale totale	-
AUTRES NORMES	
24. Hauteur des clôtures	
- cour avant	2,0m(B)
- cours latérales et arrière	2,0m(B)

LÉGENDE	
X : Usage autorisé sans restriction	- : Aucune norme retenue
: Usage prohibé	N/A : Non applicable
L : Usage autorisé dans la cour latérale	J : Limite à 2 véhicules
A : Usage autorisé dans la cour avant	B : Matériaux autorisés
R : Usage autorisé dans la cour arrière	

COMMENTAIRES	AMENDEMENTS
(1) Voir article 17.2	
(2) Voir article 17.3	
(3) Limite à 6 chambres et HLM interdit	
(4) Exclut maison unimodulaire	
(5) Du bâtiment principal	

**GRILLE DES SPÉCIFICATIONS****Prédominance: RÉSIDENCE (MOYENNE ET HAUTE DENSITÉ) Zone ou "Groupe de zones": Rb-1 à 3**

USAGES PRINCIPAUX	
5.3 GROUPE RÉSIDENTIEL	
1. Unifamilial isolé	X
2. Unifamilial jumelé et bifamilial isolé	X
3. Trois et quatre logements	X
4. Multifamilial (5 logements et plus)	X
5. Habitation collective	X
6. Maison unimodulaire	
7. Résidence saisonnière (chalet)	
5.4 GROUPE COMMERCE ET SERVICE	
1. Commerce de détail	
2. Services personnels, professionnels et bureaux	
3. Commerce d'hébergement, de restauration et de divertissement	
4. Commerce lié aux véhicules motorisés et au transport	
5. Commerce de produits pétroliers	
6. Commerce avec contraintes sur le milieu	
5.5 GROUPE INDUSTRIE ET ACT. PARA-INDUS.	
1. Industrie lourde	
2. Industrie légère et services para-industriels	
3. Industrie liée à la ressource	
5.6 GROUPE AGRICULTURE	
1. Ferme et élevage	
2. Culture du sol	
3. Agriculture artisanale	
4. Sylviculture	
5. Horticulture	
6. Élevage d'animaux domestiques	
5.7 GROUPE EXPLOITATION DES RESSOURCES	
1. Exploitation forestière contrôlée	
2. Exploitation minière et extraction	
3. Traitement des déchets et centre de recyclage	
4. Conservation et protection du milieu naturel	
5.8 GROUPE ACTIVITÉ RÉCRÉATIVE	
1. Parc et espace vert	
2. Activités récréatives	
3. Loisirs de plein air léger (non-contraignant)	
4. Loisirs de plein air extensif contraignant	
5. Abri sommaire	
5.9 GROUPE PUBLIC ET COMMUNAUTAIRE	
1. Institution	
2. Services communautaires et administration publique	
5.12 USAGES SPÉCIFIQUEMENT AUTORISÉS	
5.13 USAGES SPÉCIFIQUEMENT EXCLUS	

USAGES D'ACCOMPAGNEMENT SECONDAIRES	
5.10 USAGES D'ACCOMPAGNEMENT (SECONDAIRES)	
1. Bâtiment secondaire résidentiel	LR
2. Bâtiment secondaire non résidentiel	LR
3. Construction accessoire	LR
4. Construction accessoire contraignante	
5. Stationnement de véhicules lourds	
6. Remisage de véhicules de promenade	R(J)
7. Entreposage ext. de biens accessoires à l'usage résidentiel	R
8. Entreposage de bois de chauffage	R
9. Étalage ext. (pour usage autre que résidentiel)	
10. Remisage ext. (pour usage autre que résidentiel)	
11. Entreposage ext. (pour usage autre que résidentiel)	

USAGES COMPLÉMENTAIRES	
5.11 USAGES COMPLÉMENTAIRES (RESTRICTIFS)	
1. Usages complémentaires de commerces	X
2. Usages complémentaires de services	X
3. Usages complémentaires industriels et para-industriels	
4. Usages complémentaires de services de garde	X
5. Gîte du passant, Table d'hôte, Casse-croûte	X
6. Logement intergénérationnel	X
7. Maison jardin	X
5.12 USAGES SPÉCIFIQUEMENT AUTORISÉS	
1. Entreposage intérieur	X
2. Horticulture sans habitation	
3. Commerce agroforestier	
5.13 USAGES SPÉCIFIQUEMENT EXCLUS	
1. Établissement à caractère érotique	X
2. Bunker	X

NORMES D'IMPLANTATION APPLICABLES	
BÂTIMENT PRINCIPAL (ET SEC. CONTIGUS)	
1. Marge de recul minimale avant	6,0m
2. Marge de recul minimale arrière	2,0m
3. Marge de recul minimale latérale	2,0m
4. Largeur minimale avant	7,0m
5. Superficie minimale au sol	45 mc
6. % maximal d'occupation du sol	
7. Nombre d'étages maximum	2
BÂTIMENTS SECONDAIRES DÉTACHÉS	
a) Bâtiment secondaire résidentiel	
8. Marge de recul minimale avant	6,0m
9. Marge de recul minimale arrière	2,0m
10. Marge de recul minimale latérale	2,0m
11. Superficie maximale	-
12. Hauteur maximale	90% (5)
13. Distance minimale du bâtiment principal	3,0m
14. Distance minimale entre deux bâtiments secondaires	2,0m
b) Bâtiment secondaire non résidentiel	
15. Marge de recul minimale avant	6,0m
16. Marge de recul minimale arrière	2,0m
17. Marge de recul minimale latérale	2,0m
18. Superficie maximale	-
19. Hauteur maximale	-
20. Distance minimale du bâtiment principal	3,0m
21. Distance minimale entre deux bâtiments secondaires	2,0m
c) Normes générales	
22. Nombre de bâtiments sec. autorisés	3
23. Superficie maximale totale	-
AUTRES NORMES	
24. Hauteur des clôtures	
- cour avant	2,0m(B)
- cours latérales et arrière	2,0m(B)

LÉGENDE	
X: Usage autorisé sans restriction	-: Aucune norme retenue
: Usage prohibé	N/A: Non applicable
L: Usage autorisé dans la cour latérale	B: Matériaux autorisés
A: Usage autorisé dans la cour avant	J: Limite à 2 véhicules
R: Usage autorisé dans la cour arrière	

COMMENTAIRES	AMENDEMENTS
(6) Voir article 17.2	
(7) Voir articles 17.3	
(8) Limite à 6 chambres et HLM interdit	
(9) Exclut maison unimodulaire	
(10) Du bâtiment principal	

**GRILLE DES SPÉCIFICATIONS****Prédominance: RÉCRÉOTOURISTIQUE****Zone ou "Groupe de zones":****REC-1**

USAGES PRINCIPAUX	
5.3 GROUPE RÉSIDENTIEL	
1. Unifamilial isolé	
2. Unifamilial jumelé et bifamilial isolé	
3. Trois et quatre logements	
4. Multifamilial (5 logements et plus)	
5. Habitation collective	
6. Maison unimodulaire	
7. Résidence saisonnière (chalet)	X
5.4 GROUPE COMMERCE ET SERVICE	
1. Commerce de détail	
2. Services personnels, professionnels et bureaux	
3. Commerce d'hébergement, de restauration et de divertissement	X
4. Commerce lié aux véhicules motorisés et au transport	
5. Commerce de produits pétroliers	
6. Commerce avec contraintes sur le milieu	
5.5 GROUPE INDUSTRIE ET ACT. PARA-INDUS.	
1. Industrie lourde	
2. Industrie légère et services para-industriels	
3. Industrie liée à la ressource	
5.6 GROUPE AGRICULTURE	
1. Ferme et élevage	
2. Culture du sol	
3. Agriculture artisanale	
4. Sylviculture	
5. Horticulture	
6. Élevage d'animaux domestiques	
5.7 GROUPE EXPLOITATION DES RESSOURCES	
1. Exploitation forestière contrôlée	
2. Exploitation minière et extraction	
3. Traitement des déchets et centre de recyclage	
4. Conservation et protection du milieu naturel	X
5.8 GROUPE ACTIVITÉ RÉCRÉATIVE	
1. Parc et espace vert	X
2. Activités récréatives	X
3. Loisirs de plein air	X
4. Loisirs de plein air extensif contraignant	
5. Abri sommaire	
5.9 GROUPE PUBLIC ET COMMUNAUTAIRE	
1. Institution	
2. Services communautaires et administration publique	
5.12 USAGES SPÉCIFIQUEMENT AUTORISÉS	
5.13 USAGES SPÉCIFIQUEMENT EXCLUS	

USAGES D'ACCOMPAGNEMENT SECONDAIRES	
5.10 USAGES D'ACCOMPAGNEMENT (SECONDAIRES)	
1. Bâtiment secondaire résidentiel	
2. Bâtiment secondaire non résidentiel	X
3. Construction accessoire	
4. Construction accessoire contraignante	
5. Stationnement de véhicules lourds	
6. Remisage de véhicules de promenade	
7. Entreposage ext. de biens accessoires à l'usage résidentiel	
8. Entreposage de bois de chauffage	
9. Étalage ext. (pour usage autre que résidentiel)	
10. Remisage ext. (pour usage autre que résidentiel)	X
11. Entreposage ext. (pour usage autre que résidentiel)	

USAGES COMPLÉMENTAIRES	
5.11 USAGES COMPLÉMENTAIRES (RESTRICTIFS)	
1. Usages complémentaires de commerces	
2. Usages complémentaires de services	
3. Usages complémentaires industriels et para-industriels	
4. Usages complémentaires de services de garde	
5. Gîte du passant, Table d'hôte, Casse-croûte	
6. Logement intergénérationnel	
7. Maison jardin	
5.12 USAGES SPÉCIFIQUEMENT AUTORISÉS	
1. Entreposage intérieur	X
2. Horticulture sans habitation	
3. Commerce agroforestier	
4. Habitation travailleur agricole	
5.13 USAGES SPÉCIFIQUEMENT EXCLUS	
1. Établissement à caractère érotique	X
2. Bunker	X

NORMES D'IMPLANTATION APPLICABLES	
BÂTIMENT PRINCIPAL (ET SEC. CONTIGUS)	
1. Marge de recul minimale avant	6,0m
2. Marge de recul minimale arrière	15,0m
3. Marge de recul minimale latérale	2,0m
4. Largeur minimale avant	7,0m
5. Superficie minimale au sol	45mc
6. % maximal d'occupation du sol	
7. Nombre d'étages maximum	2
BÂTIMENTS SECONDAIRES DÉTACHÉS	
a) Bâtiment secondaire résidentiel	N/A
8. Marge de recul minimale avant	
9. Marge de recul minimale arrière	
10. Marge de recul minimale latérale	
11. Superficie maximale	
12. Hauteur maximale	
13. Distance minimale du bâtiment principal	
14. Distance minimale entre deux bâtiments secondaires	
b) Bâtiment secondaire non résidentiel	
15. Marge de recul minimale avant	6,0m
16. Marge de recul minimale arrière	15,0m
17. Marge de recul minimale latérale	2,0m
18. Superficie maximale	-
19. Hauteur maximale	-
20. Distance minimale du bâtiment principal	3,0m
21. Distance minimale entre deux bâtiments secondaires	2,0m
c) Normes générales	
22. Nombre de bâtiments sec. autorisés	2
23. Superficie maximale totale	
AUTRES NORMES	
24. Hauteur des clôtures	
- cour avant	2,0m(B)
- cours latérales et arrière	2,0m(B)

LÉGENDE	
X: Usage autorisé sans restriction	-: Aucune norme retenue
: Usage prohibé	N/A: Non applicable
L: Usage autorisé dans la cour latérale	B: Matériaux autorisés
A: Usage autorisé dans la cour avant	
R: Usage autorisé dans la cour arrière	

COMMENTAIRES	AMENDEMENTS

**GRILLE DES SPÉCIFICATIONS****Prédominance: RÉCRÉOTOURISTIQUE****Zone ou "Groupe de zones":****REC-2**

USAGES PRINCIPAUX	
5.3 GROUPE RÉSIDENTIEL	
1. Unifamilial isolé	
2. Unifamilial jumelé et bifamilial isolé	
3. Trois et quatre logements	
4. Multifamilial (5 logements et plus)	
5. Habitation collective	
6. Maison unimodulaire	
7. Résidence saisonnière (chalet)	
5.4 GROUPE COMMERCE ET SERVICE	
1. Commerce de détail	
2. Services personnels, professionnels et bureaux	
3. Commerce d'hébergement, de restauration et de divertissement	X
4. Commerce lié aux véhicules motorisés et au transport	
5. Commerce de produits pétroliers	
6. Commerce avec contraintes sur le milieu	
5.5 GROUPE INDUSTRIE ET ACT. PARA-INDUS.	
1. Industrie lourde	
2. Industrie légère et services para-industriels	
3. Industrie liée à la ressource	
5.6 GROUPE AGRICULTURE	
1. Ferme et élevage	
2. Culture du sol	
3. Agriculture artisanale	
4. Sylviculture	
5. Horticulture	
6. Élevage d'animaux domestiques	
5.7 GROUPE EXPLOITATION DES RESSOURCES	
1. Exploitation forestière contrôlée	
2. Exploitation minière et extraction	
3. Traitement des déchets et centre de recyclage	
4. Conservation et protection du milieu naturel	X
5.8 GROUPE ACTIVITÉ RÉCRÉATIVE	
1. Parc et espace vert	X
2. Activités récréatives	X
3. Loisirs de plein air	X
4. Loisirs de plein air extensif contraignant	
5. Abri sommaire	
5.9 GROUPE PUBLIC ET COMMUNAUTAIRE	
1. Institution	
2. Services communautaires et administration publique	
5.12 USAGES SPÉCIFIQUEMENT AUTORISÉS	
5.13 USAGES SPÉCIFIQUEMENT EXCLUS	

USAGES D'ACCOMPAGNEMENT SECONDAIRES	
5.10 USAGES D'ACCOMPAGNEMENT (SECONDAIRES)	
1. Bâtiment secondaire résidentiel	X
2. Bâtiment secondaire non résidentiel	X
3. Construction accessoire	X
4. Construction accessoire contraignante	X
5. Stationnement de véhicules lourds	
6. Remisage de véhicules de promenade	
7. Entreposage ext. de biens accessoires à l'usage résidentiel	
8. Entreposage de bois de chauffage	X
9. Étalage ext. (pour usage autre que résidentiel)	
10. Remisage ext. (pour usage autre que résidentiel)	X
11. Entreposage ext. (pour usage autre que résidentiel)	

USAGES COMPLÉMENTAIRES	
5.11 USAGES COMPLÉMENTAIRES (RESTRICTIFS)	
1. Usages complémentaires de commerces	
2. Usages complémentaires de services	
3. Usages complémentaires industriels et para-industriels	
4. Usages complémentaires de services de garde	
5. Gîte du passant, Table d'hôte, Casse-croûte	
6. Logement intergénérationnel	
7. Maison jardin	
5.12 USAGES SPÉCIFIQUEMENT AUTORISÉS	
1. Entreposage intérieur	X
2. Horticulture sans habitation	
3. Commerce agroforestier	
4. Habitation travailleur agricole	
5.13 USAGES SPÉCIFIQUEMENT EXCLUS	
1. Établissement à caractère érotique	X
2. Bunker	X

NORMES D'IMPLANTATION APPLICABLES	
BÂTIMENT PRINCIPAL (ET SEC. CONTIGUS)	
1. Marge de recul minimale avant	6,0m
2. Marge de recul minimale arrière	15,0m
3. Marge de recul minimale latérale	2,0m
4. Largeur minimale avant	7,0m
5. Superficie minimale au sol	45mc
6. % maximal d'occupation du sol	
7. Nombre d'étages maximum	2
BÂTIMENTS SECONDAIRES DÉTACHÉS	
a) Bâtiment secondaire résidentiel	
8. Marge de recul minimale avant	N/A
9. Marge de recul minimale arrière	
10. Marge de recul minimale latérale	
11. Superficie maximale	
12. Hauteur maximale	
13. Distance minimale du bâtiment principal	
14. Distance minimale entre deux bâtiments secondaires	
b) Bâtiment secondaire non résidentiel	
15. Marge de recul minimale avant	6,0m
16. Marge de recul minimale arrière	15,0m
17. Marge de recul minimale latérale	2,0m
18. Superficie maximale	-
19. Hauteur maximale	-
20. Distance minimale du bâtiment principal	3,0m
21. Distance minimale entre deux bâtiments secondaires	2,0m
c) Normes générales	
22. Nombre de bâtiments sec. autorisés	2
23. Superficie maximale totale	
AUTRES NORMES	
24. Hauteur des clôtures	
- cour avant	2,0m(B)
- cours latérales et arrière	2,0m(B)

LÉGENDE	
X: Usage autorisé sans restriction	-: Aucune norme retenue
: Usage prohibé	N/A: Non applicable
L: Usage autorisé dans la cour latérale	B: Matériaux autorisés
A: Usage autorisé dans la cour avant	
R: Usage autorisé dans la cour arrière	

COMMENTAIRES	AMENDEMENTS

**GRILLE DES SPÉCIFICATIONS****Prédominance: VILLÉGIATURE (CONSOLIDATION) Zone ou "Groupe de zones":****VC-1 à 2**

USAGES PRINCIPAUX	
5.3 GROUPE RÉSIDENTIEL	
1. Unifamilial isolé	X
2. Unifamilial jumelé et bifamilial isolé	
3. Trois et quatre logements	
4. Multifamilial (5 logements et plus)	
5. Habitation collective	
6. Maison unimodulaire	X
7. Résidence saisonnière (chalet)	X
5.4 GROUPE COMMERCE ET SERVICE	
1. Commerce de détail	
2. Services personnels, professionnels et bureaux	X
3. Commerce d'hébergement, de restauration et de divertissement	
4. Commerce lié aux véhicules motorisés et au transport	
5. Commerce de produits pétroliers	
6. Commerce avec contraintes sur le milieu	
5.5 GROUPE INDUSTRIE ET ACT. PARA-INDUS.	
1. Industrie lourde	
2. Industrie légère et services para-industriels	
3. Industrie liée à la ressource	
5.6 GROUPE AGRICULTURE	
1. Ferme et élevage	
2. Culture du sol	
3. Agriculture artisanale	
4. Sylviculture	
5. Horticulture	
6. Élevage d'animaux domestiques	
5.7 GROUPE EXPLOITATION DES RESSOURCES	
1. Exploitation forestière contrôlée	
2. Exploitation minière et extraction	
3. Traitement des déchets et centre de recyclage	
4. Conservation et protection du milieu naturel	X
5.8 GROUPE ACTIVITÉ RÉCRÉATIVE	
1. Parc et espace vert	X
2. Activités récréatives	
3. Loisirs de plein air	X
4. Loisirs de plein air extensif contraignant	
5. Abri sommaire	
5.9 GROUPE PUBLIC ET COMMUNAUTAIRE	
1. Institution	
2. Services communautaires et administration publique	
5.12 USAGES SPÉCIFIQUEMENT AUTORISÉS	
5.13 USAGES SPÉCIFIQUEMENT EXCLUS	

USAGES D'ACCOMPAGNEMENT SECONDAIRES	
5.10 USAGES D'ACCOMPAGNEMENT (SECONDAIRES)	
1. Bâtiment secondaire résidentiel	X
2. Bâtiment secondaire non résidentiel	
3. Construction accessoire	X
4. Construction accessoire contraignante	
5. Stationnement de véhicules lourds	
6. Remisage de véhicules de promenade	
7. Entreposage ext. de biens accessoires à l'usage résidentiel	X
8. Entreposage de bois de chauffage	X
9. Étalage ext. (pour usage autre que résidentiel)	
10. Remisage ext. (pour usage autre que résidentiel)	
11. Entreposage ext. (pour usage autre que résidentiel)	

USAGES COMPLÉMENTAIRES	
5.11 USAGES COMPLÉMENTAIRES (RESTRICTIFS)	
1. Usages complémentaires de commerces	
2. Usages complémentaires de services	X
3. Usages complémentaires industriels et para-industriels	
4. Usages complémentaires de services de garde	X
5. Gîte du passant, Table d'hôte, Casse-croûte	
6. Logement intergénérationnel	X
7. Maison Jardin	X
5.12 USAGES SPÉCIFIQUEMENT AUTORISÉS	
1. Entreposage intérieur	X
2. Horticulture sans habitation	X
3. Commerce agroforestier	
4. Habitation travailleur agricole	
5.13 USAGES SPÉCIFIQUEMENT EXCLUS	
1. Établissement à caractère érotique	X
2. Bunker	X

NORMES D'IMPLANTATION APPLICABLES	
BÂTIMENT PRINCIPAL (ET SEC. CONTIGUS)	
1. Marge de recul minimale avant	6,0m
2. Marge de recul minimale arrière	15,0m
3. Marge de recul minimale latérale	2,0m
4. Largeur minimale avant	7,0m(4)
5. Superficie minimale au sol	24mc
6. % maximal d'occupation du sol	25%
7. Nombre d'étages maximum	2
BÂTIMENTS SECONDAIRES DÉTACHÉS	
a) Bâtiment secondaire résidentiel	
8. Marge de recul minimale avant	6,0m
9. Marge de recul minimale arrière	15,0m
10. Marge de recul minimale latérale	2,0m
11. Superficie maximale	-
12. Hauteur maximale	-
13. Distance minimale du bâtiment principal	3,0m
14. Distance minimale entre deux bâtiments secondaires	2,0m
b) Bâtiment secondaire non résidentiel	
15. Marge de recul minimale avant	6,0m
16. Marge de recul minimale arrière	15,0m
17. Marge de recul minimale latérale	2,0m
18. Superficie maximale	-
19. Hauteur maximale	-
20. Distance minimale du bâtiment principal	3,0m
21. Distance minimale entre deux bâtiments secondaires	2,0m
c) Normes générales	
22. Nombre de bâtiments sec. autorisés	2
23. Superficie maximale totale	25%
AUTRES NORMES	
24. Hauteur des clôtures	
- cour avant	2,0m(B)
- cours latérales et arrière	2,0m(B)

LÉGENDE	
X: Usage autorisé sans restriction	-: Aucune norme retenue
: Usage prohibé	N/A: Non applicable
L: Usage autorisé dans la cour latérale	B: Matériaux autorisés
A: Usage autorisé dans la cour avant	
R: Usage autorisé dans la cour arrière	

COMMENTAIRES	AMENDEMENTS
(1) Voir article 17.2	
(2) Voir article 17.3	
(3) Limite à 6 chambres et HLM interdit	
(4) Exclus maison unimodulaire	

**GRILLE DES SPÉCIFICATIONS****Prédominance: VILLÉGIATURE(CONSOLIDATION) Zone ou "Groupe de zones":****VC-3**

USAGES PRINCIPAUX	
5.3 GROUPE RÉSIDENTIEL	
1. Unifamilial isolé	X
2. Unifamilial jumelé et bifamilial isolé	X
3. Trois et quatre logements	
4. Multifamilial (5 logements et plus)	
5. Habitation collective	X(3)
6. Maison unimodulaire	X
7. Résidence saisonnière (chalet)	X
5.4 GROUPE COMMERCE ET SERVICE	
1. Commerce de détail	
2. Services personnels, professionnels et bureaux	X
3. Commerce d'hébergement, de restauration et de divertissement	
4. Commerce lié aux véhicules motorisés et au transport	
5. Commerce de produits pétroliers	
6. Commerce avec contraintes sur le milieu	
5.5 GROUPE INDUSTRIE ET ACT. PARA-INDUS.	
1. Industrie lourde	
2. Industrie légère et services para-industriels	
3. Industrie liée à la ressource	
5.6 GROUPE AGRICULTURE	
1. Ferme et élevage	
2. Culture du sol	
3. Agriculture artisanale	
4. Sylviculture	
5. Horticulture	X
6. Élevage d'animaux domestiques	
5.7 GROUPE EXPLOITATION DES RESSOURCES	
1. Exploitation forestière contrôlée	
2. Exploitation minière et extraction	
3. Traitement des déchets et centre de recyclage	
4. Conservation et protection du milieu naturel	X
5.8 GROUPE ACTIVITÉ RÉCRÉATIVE	
1. Parc et espace vert	X
2. Activités récréatives	X
3. Loisirs de plein air	X
4. Loisirs de plein air extensif contraignant	
5. Abri sommaire	
5.9 GROUPE PUBLIC ET COMMUNAUTAIRE	
1. Institution	
2. Services communautaires et administration publique	X
5.12 USAGES SPÉCIFIQUEMENT AUTORISÉS	
5.13 USAGES SPÉCIFIQUEMENT EXCLUS	

USAGES D'ACCOMPAGNEMENT SECONDAIRES	
5.10 USAGES D'ACCOMPAGNEMENT (SECONDAIRES)	
1. Bâtiment secondaire résidentiel	X
2. Bâtiment secondaire non résidentiel	X
3. Construction accessoire	X
4. Construction accessoire contraignante	
5. Stationnement de véhicules lourds	
6. Remisage de véhicules de promenade	
7. Entreposage ext. de biens accessoires à l'usage résidentiel	X
8. Entreposage de bois de chauffage	X
9. Étalage ext. (pour usage autre que résidentiel)	
10. Remisage ext. (pour usage autre que résidentiel)	
11. Entreposage ext. (pour usage autre que résidentiel)	

USAGES COMPLÉMENTAIRES	
5.11 USAGES COMPLÉMENTAIRES (RESTRICTIFS)	
1. Usages complémentaires de commerces	X
2. Usages complémentaires de services	X
3. Usages complémentaires industriels et para-industriels	
4. Usages complémentaires de services de garde	X
5. Gîte du passant, Table d'hôte, Casse-croûte	X
6. Logement intergénérationnel	X
7. Maison Jardin	X
5.12 USAGES SPÉCIFIQUEMENT AUTORISÉS	
1. Entreposage intérieur	X
2. Horticulture sans habitation	X
3. Commerce agroforestier	
4. Habitation travailleur agricole	
5.13 USAGES SPÉCIFIQUEMENT EXCLUS	
1. Établissement à caractère érotique	X
2. Bunker	X

NORMES D'IMPLANTATION APPLICABLES	
BÂTIMENT PRINCIPAL (ET SEC. CONTIGUS)	
1. Marge de recul minimale avant	6,0m
2. Marge de recul minimale arrière	15,0m
3. Marge de recul minimale latérale	2,0m
4. Largeur minimale avant	7,0m(4)
5. Superficie minimale au sol	45mc
6. % maximal d'occupation du sol	25%
7. Nombre d'étages maximum	2
BÂTIMENTS SECONDAIRES DÉTACHÉS	
a) Bâtiment secondaire résidentiel	
8. Marge de recul minimale avant	6,0m
9. Marge de recul minimale arrière	15,0m
10. Marge de recul minimale latérale	2,0m
11. Superficie maximale	-
12. Hauteur maximale	-
13. Distance minimale du bâtiment principal	3,0m
14. Distance minimale entre deux bâtiments secondaires	2,0m
b) Bâtiment secondaire non résidentiel	
15. Marge de recul minimale avant	6,0m
16. Marge de recul minimale arrière	15,0m
17. Marge de recul minimale latérale	2,0m
18. Superficie maximale	-
19. Hauteur maximale	-
20. Distance minimale du bâtiment principal	3,0m
21. Distance minimale entre deux bâtiments secondaires	2,0m
c) Normes générales	
22. Nombre de bâtiments sec. autorisés	2
23. Superficie maximale totale	25%
AUTRES NORMES	
24. Hauteur des clôtures	
- cour avant	2,0m(B)
- cours latérales et arrière	2,0m(B)

LÉGENDE	
X: Usage autorisé sans restriction	- : Aucune norme retenue
: Usage prohibé	N/A : Non applicable
L: Usage autorisé dans la cour latérale	B : Matériaux autorisés
A: Usage autorisé dans la cour avant	
R: Usage autorisé dans la cour arrière	

COMMENTAIRES	AMENDEMENTS
(1) Voir article 17.2	
(2) Voir article 17.3	
(3) Limite à 6 chambres et HLM interdit	
(4) Exclus maison unimodulaire	

**GRILLE DES SPÉCIFICATIONS****Prédominance: VILLÉGIATURE (CONSOLIDATION) Zone ou "Groupe de zones":****VC-4 à 6**

USAGES PRINCIPAUX	
5.3 GROUPE RÉSIDENTIEL	
1. Unifamilial isolé	X
2. Unifamilial jumelé et bifamilial isolé	
3. Trois et quatre logements	
4. Multifamilial (5 logements et plus)	
5. Habitation collective	
6. Maison unimodulaire	X
7. Résidence saisonnière (chalet)	X
5.4 GROUPE COMMERCE ET SERVICE	
1. Commerce de détail	
2. Services personnels, professionnels et bureaux	X
3. Commerce d'hébergement, de restauration et de divertissement	
4. Commerce lié aux véhicules motorisés et au transport	
5. Commerce de produits pétroliers	
6. Commerce avec contraintes sur le milieu	
5.5 GROUPE INDUSTRIE ET ACT. PARA-INDUS.	
1. Industrie lourde	
2. Industrie légère et services para-industriels	
3. Industrie liée à la ressource	
5.6 GROUPE AGRICULTURE	
1. Ferme et élevage	
2. Culture du sol	
3. Agriculture artisanale	
4. Sylviculture	
5. Horticulture	
6. Élevage d'animaux domestiques	
5.7 GROUPE EXPLOITATION DES RESSOURCES	
1. Exploitation forestière contrôlée	
2. Exploitation minière et extraction	
3. Traitement des déchets et centre de recyclage	
4. Conservation et protection du milieu naturel	X
5.8 GROUPE ACTIVITÉ RÉCRÉATIVE	
1. Parc et espace vert	X
2. Activités récréatives	
3. Loisirs de plein air	X
4. Loisirs de plein air extensif contraignant	
5. Abri sommaire	
5.9 GROUPE PUBLIC ET COMMUNAUTAIRE	
1. Institution	
2. Services communautaires et administration publique	
5.12 USAGES SPÉCIFIQUEMENT AUTORISÉS	
5.13 USAGES SPÉCIFIQUEMENT EXCLUS	

USAGES D'ACCOMPAGNEMENT SECONDAIRES	
5.10 USAGES D'ACCOMPAGNEMENT (SECONDAIRES)	
1. Bâtiment secondaire résidentiel	X
2. Bâtiment secondaire non résidentiel	
3. Construction accessoire	X
4. Construction accessoire contraignante	
5. Stationnement de véhicules lourds	
6. Remisage de véhicules de promenade	
7. Entreposage ext. de biens accessoires à l'usage résidentiel	X
8. Entreposage de bois de chauffage	X
9. Étalage ext. (pour usage autre que résidentiel)	
10. Remisage ext. (pour usage autre que résidentiel)	
11. Entreposage ext. (pour usage autre que résidentiel)	

USAGES COMPLÉMENTAIRES	
5.11 USAGES COMPLÉMENTAIRES (RESTRICTIFS)	
1. Usages complémentaires de commerces	
2. Usages complémentaires de services	X
3. Usages complémentaires industriels et para-industriels	
4. Usages complémentaires de services de garde	X
5. Gîte du passant, Table d'hôte, Casse-croûte	
6. Logement intergénérationnel	X
7. Maison Jardin	X
5.12 USAGES SPÉCIFIQUEMENT AUTORISÉS	
1. Entreposage intérieur	X
2. Horticulture sans habitation	X
3. Commerce agroforestier	
4. Habitation travailleur agricole	
5.13 USAGES SPÉCIFIQUEMENT EXCLUS	
1. Établissement à caractère érotique	X
2. Bunker	X

NORMES D'IMPLANTATION APPLICABLES	
BÂTIMENT PRINCIPAL (ET SEC. CONTIGUS)	
1. Marge de recul minimale avant	6,0m
2. Marge de recul minimale arrière	15,0m
3. Marge de recul minimale latérale	2,0m
4. Largeur minimale avant	7,0m(4)
5. Superficie minimale au sol	24mc
6. % maximal d'occupation du sol	25%
7. Nombre d'étages maximum	2
BÂTIMENTS SECONDAIRES DÉTACHÉS	
a) Bâtiment secondaire résidentiel	
8. Marge de recul minimale avant	6,0m
9. Marge de recul minimale arrière	15,0m
10. Marge de recul minimale latérale	2,0m
11. Superficie maximale	-
12. Hauteur maximale	-
13. Distance minimale du bâtiment principal	3,0m
14. Distance minimale entre deux bâtiments secondaires	2,0m
b) Bâtiment secondaire non résidentiel	
15. Marge de recul minimale avant	6,0m
16. Marge de recul minimale arrière	15,0m
17. Marge de recul minimale latérale	2,0m
18. Superficie maximale	-
19. Hauteur maximale	-
20. Distance minimale du bâtiment principal	3,0m
21. Distance minimale entre deux bâtiments secondaires	2,0m
c) Normes générales	
22. Nombre de bâtiments sec. autorisés	2
23. Superficie maximale totale	25%
AUTRES NORMES	
24. Hauteur des clôtures	
- cour avant	2,0m(B)
- cours latérales et arrière	2,0m(B)

LÉGENDE	
X: Usage autorisé sans restriction	- : Aucune norme retenue
: Usage prohibé	N/A : Non applicable
L: Usage autorisé dans la cour latérale	B : Matériaux autorisés
A: Usage autorisé dans la cour avant	
R: Usage autorisé dans la cour arrière	

COMMENTAIRES	AMENDEMENTS
(1) Voir article 17.2	
(2) Voir article 17.3	
(3) Limite à 6 chambres et HLM interdit	
(4) Exclus maison unimodulaire	

**GRILLE DES SPÉCIFICATIONS****Prédominance: VILLÉGIATURE (DÉVELOPPEMENT) Zone ou "Groupe de zones":****VD-1**

USAGES PRINCIPAUX	
5.3 GROUPE RÉSIDENTIEL	
1. Unifamilial isolé	
2. Unifamilial jumelé et bifamilial isolé	
3. Trois et quatre logements	
4. Multifamilial (5 logements et plus)	
5. Habitation collective	
6. Maison unimodulaire	
7. Résidence saisonnière (chalet)	
5.4 GROUPE COMMERCE ET SERVICE	
1. Commerce de détail	
2. Services personnels, professionnels et bureaux	
3. Commerce d'hébergement, de restauration et de divertissement	
4. Commerce lié aux véhicules motorisés et au transport	
5. Commerce de produits pétroliers	
6. Commerce avec contraintes sur le milieu	
5.5 GROUPE INDUSTRIE ET ACT. PARA-INDUS.	
1. Industrie lourde	
2. Industrie légère et services para-industriels	
3. Industrie liée à la ressource	
5.6 GROUPE AGRICULTURE	
1. Ferme et élevage	
2. Culture du sol	
3. Agriculture artisanale	
4. Sylviculture	
5. Horticulture	
6. Élevage d'animaux domestiques	
5.7 GROUPE EXPLOITATION DES RESSOURCES	
1. Exploitation forestière contrôlée	
2. Exploitation minière et extraction	
3. Traitement des déchets et centre de recyclage	
4. Conservation et protection du milieu naturel	X
5.8 GROUPE ACTIVITÉ RÉCRÉATIVE	
1. Parc et espace vert	X
2. Activités récréatives	
3. Loisirs de plein air	X
4. Loisirs de plein air extensif contraignant	
5. Abri sommaire	
5.9 GROUPE PUBLIC ET COMMUNAUTAIRE	
1. Institution	
2. Services communautaires et administration publique	
5.12 USAGES SPÉCIFIQUEMENT AUTORISÉS	
5.13 USAGES SPÉCIFIQUEMENT EXCLUS	

USAGES D'ACCOMPAGNEMENT SECONDAIRES	
5.10 USAGES D'ACCOMPAGNEMENT (SECONDAIRES)	
1. Bâtiment secondaire résidentiel	
2. Bâtiment secondaire non résidentiel	X
3. Construction accessoire	X
4. Construction accessoire contraignante	
5. Stationnement de véhicules lourds	
6. Remisage de véhicules de promenade	
7. Entreposage ext. de biens accessoires à l'usage résidentiel	
8. Entreposage de bois de chauffage	
9. Étalage ext. (pour usage autre que résidentiel)	
10. Remisage ext. (pour usage autre que résidentiel)	
11. Entreposage ext. (pour usage autre que résidentiel)	

USAGES COMPLÉMENTAIRES	
5.11 USAGES COMPLÉMENTAIRES (RESTRICTIFS)	
1. Usages complémentaires de commerces	
2. Usages complémentaires de services	X
3. Usages complémentaires industriels et para-industriels	
4. Usages complémentaires de services de garde	
5. Gîte du passant, Table d'hôte, Casse-croûte	
6. Logement intergénérationnel	
7. Maison Jardin	
5.12 USAGES SPÉCIFIQUEMENT AUTORISÉS	
1. Entreposage intérieur	X
2. Horticulture sans habitation	X
3. Commerce agroforestier	
4. Habitation travailleur agricole	
5.13 USAGES SPÉCIFIQUEMENT EXCLUS	
1. Établissement à caractère érotique	X
2. Bunker	X

NORMES D'IMPLANTATION APPLICABLES	
BÂTIMENT PRINCIPAL (ET SEC. CONTIGUS)	N/A
1. Marge de recul minimale avant	
2. Marge de recul minimale arrière	
3. Marge de recul minimale latérale	
4. Largeur minimale avant	
5. Superficie minimale au sol	
6. % maximal d'occupation du sol	
7. Nombre d'étages maximum	
BÂTIMENTS SECONDAIRES DÉTACHÉS	N/A
a) Bâtiment secondaire résidentiel	
8. Marge de recul minimale avant	
9. Marge de recul minimale arrière	
10. Marge de recul minimale latérale	
11. Superficie maximale	
12. Hauteur maximale	
13. Distance minimale du bâtiment principal	
14. Distance minimale entre deux bâtiments secondaires	
b) Bâtiment secondaire non résidentiel	N/A
15. Marge de recul minimale avant	
16. Marge de recul minimale arrière	
17. Marge de recul minimale latérale	
18. Superficie maximale	
19. Hauteur maximale	
20. Distance minimale du bâtiment principal	
21. Distance minimale entre deux bâtiments secondaires	
c) Normes générales	N/A
22. Nombre de bâtiments sec. autorisés	
23. Superficie maximale totale	
AUTRES NORMES	
24. Hauteur des clôtures	
- cour avant	
- cours latérales et arrière	

LÉGENDE	
X: Usage autorisé sans restriction	-: Aucune norme retenue
: Usage prohibé	N/A: Non applicable
L: Usage autorisé dans la cour latérale	J: limite à 2 véhicules
A: Usage autorisé dans la cour avant	
R: Usage autorisé dans la cour arrière	

COMMENTAIRES	AMENDEMENTS
<ul style="list-style-type: none"> La municipalité doit déposer un plan d'aménagement d'ensemble (PAE) si elle veut ouvrir ce secteur au développement 	

**GRILLE DES SPÉCIFICATIONS****Prédominance: VILLÉGIATURE (DÉVELOPPEMENT)****Zone ou "Groupe de zones":****VD-2 à 4**

USAGES PRINCIPAUX	
5.3 GROUPE RÉSIDENTIEL	
1. Unifamilial isolé	
2. Unifamilial jumelé et bifamilial isolé	
3. Trois et quatre logements	
4. Multifamilial (5 logements et plus)	
5. Habitation collective	
6. Maison unimodulaire	
7. Résidence saisonnière (chalet)	
5.4 GROUPE COMMERCE ET SERVICE	
1. Commerce de détail	
2. Services personnels, professionnels et bureaux	
3. Commerce d'hébergement, de restauration et de divertissement	
4. Commerce lié aux véhicules motorisés et au transport	
5. Commerce de produits pétroliers	
6. Commerce avec contraintes sur le milieu	
5.5 GROUPE INDUSTRIE ET ACT. PARA-INDUS.	
1. Industrie lourde	
2. Industrie légère et services para-industriels	
3. Industrie liée à la ressource	
5.6 GROUPE AGRICULTURE	
1. Ferme et élevage	
2. Culture du sol	X
3. Agriculture artisanale	X
4. Sylviculture	X
5. Horticulture	X
6. Élevage d'animaux domestiques	
5.7 GROUPE EXPLOITATION DES RESSOURCES	
1. Exploitation forestière contrôlée	
2. Exploitation minière et extraction	
3. Traitement des déchets et centre de recyclage	
4. Conservation et protection du milieu naturel	X
5.8 GROUPE ACTIVITÉ RÉCRÉATIVE	
1. Parc et espace vert	X
2. Activités récréatives	
3. Loisirs de plein air léger (non-contrainant)	X
4. Loisirs de plein air extensif contraignant	
5. Abri sommaire	
5.9 GROUPE PUBLIC ET COMMUNAUTAIRE	
1. Institution	
2. Services communautaires et administration publique	
5.12 USAGES SPÉCIFIQUEMENT AUTORISÉS	
1. Entreposage intérieur	
3. Commerce agroforestier	
5.13 USAGES SPÉCIFIQUEMENT EXCLUS	

USAGES D'ACCOMPAGNEMENT SECONDAIRES	
5.10 USAGES D'ACCOMPAGNEMENT (SECONDAIRES)	
1. Bâtiment secondaire résidentiel	
2. Bâtiment secondaire non résidentiel	X
3. Construction accessoire	X
4. Construction accessoire contraignante	X
5. Stationnement de véhicules lourds	
6. Remisage de véhicules de promenade	
7. Entreposage ext. de biens accessoires à l'usage résidentiel	
8. Entreposage de bois de chauffage	
9. Étalage ext. (pour usage autre que résidentiel)	
10. Remisage ext. (pour usage autre que résidentiel)	
11. Entreposage ext. (pour usage autre que résidentiel)	

USAGES COMPLÉMENTAIRES	
5.11 USAGES COMPLÉMENTAIRES (RESTRICTIFS)	
1. Usages complémentaires de commerces	
2. Usages complémentaires de services	X
3. Usages complémentaires industriels et para-industriels	
4. Usages complémentaires de services de garde	
5. Gîte du passant, Table d'hôte, Casse-croûte	
6. Logement intergénérationnel	
7. Maison Jardin	
5.12 USAGES SPÉCIFIQUEMENT AUTORISÉS	
1. Entreposage intérieur	X
2. Horticulture sans habitation	X
3. Commerce agroforestier	
4. Habitation travailleur agricole	
5.13 USAGES SPÉCIFIQUEMENT EXCLUS	
1. Établissement à caractère érotique	X
2. Bunker	X

NORMES D'IMPLANTATION APPLICABLES	
BÂTIMENT PRINCIPAL (ET SEC. CONTIGUS)	N/A
1. Marge de recul minimale avant	
2. Marge de recul minimale arrière	
3. Marge de recul minimale latérale	
4. Largeur minimale avant	
5. Superficie minimale au sol	
6. % maximal d'occupation du sol	
7. Nombre d'étages maximum	
BÂTIMENTS SECONDAIRES DÉTACHÉS	N/A
a) Bâtiment secondaire résidentiel	
8. Marge de recul minimale avant	
9. Marge de recul minimale arrière	
10. Marge de recul minimale latérale	
11. Superficie maximale	
12. Hauteur maximale	
13. Distance minimale du bâtiment principal	
14. Distance minimale entre deux bâtiments secondaires	
b) Bâtiment secondaire non résidentiel	N/A
15. Marge de recul minimale avant	
16. Marge de recul minimale arrière	
17. Marge de recul minimale latérale	
18. Superficie maximale	
19. Hauteur maximale	
20. Distance minimale du bâtiment principal	
21. Distance minimale entre deux bâtiments secondaires	
c) Normes générales	N/A
22. Nombre de bâtiments sec. autorisés	
23. Superficie maximale totale	
AUTRES NORMES	
24. Hauteur des clôtures	
- cour avant	
- cours latérales et arrière	

LÉGENDE	
X: Usage autorisé sans restriction	- : Aucune norme retenue
: Usage prohibé	N/A : Non applicable
L: Usage autorisé dans la cour latérale	J : Limite à 2 véhicules
A: Usage autorisé dans la cour avant	
R: Usage autorisé dans la cour arrière	

COMMENTAIRES	AMENDEMENTS
<ul style="list-style-type: none"> La municipalité doit déposer un plan d'aménagement d'ensemble (PAE) si elle veut ouvrir ce secteur au développement 	

**GRILLE DES SPÉCIFICATIONS****Prédominance: COMMERCE DÉTAIL ET SERVICE****Zone ou "Groupe de zones":****CS-1 à 2**

USAGES PRINCIPAUX	
5.3 GROUPE RÉSIDENTIEL	
1. Unifamilial isolé	X
2. Unifamilial jumelé et bifamilial isolé	X
3. Trois et quatre logements	
4. Multifamilial (5 logements et plus)	
5. Habitation collective	X
6. Maison unimodulaire	
7. Résidence saisonnière (chalet)	
5.4 GROUPE COMMERCE ET SERVICE	
1. Commerce de détail	X
2. Services personnels, professionnels et bureaux	X
3. Commerce d'hébergement, de restauration et de divertissement	X
4. Commerce lié aux véhicules motorisés et au transport	
5. Commerce de produits pétroliers	X
6. Commerce avec contraintes sur le milieu	
5.5 GROUPE INDUSTRIE ET ACT. PARA-INDUS.	
1. Industrie lourde	
2. Industrie légère et services para-industriels	
3. Industrie liée à la ressource	
5.6 GROUPE AGRICULTURE	
1. Ferme et élevage	
2. Culture du sol	
3. Agriculture artisanale	
4. Sylviculture	
5. Horticulture	
6. Élevage d'animaux domestiques	
5.7 GROUPE EXPLOITATION DES RESSOURCES	
1. Exploitation forestière contrôlée	
2. Exploitation minière et extraction	
3. Traitement des déchets et centre de recyclage	
4. Conservation et protection du milieu naturel	
5.8 GROUPE ACTIVITÉ RÉCRÉATIVE	
1. Parc et espace vert	
2. Activités récréatives	
3. Loisirs de plein air léger (non-contrainant)	
4. Loisirs de plein air extensif contraignant	
5. Abri sommaire	
5.9 GROUPE PUBLIC ET COMMUNAUTAIRE	
1. Institution	
2. Services communautaires et administration publique	
5.12 USAGES SPÉCIFIQUEMENT AUTORISÉS	
5.13 USAGES SPÉCIFIQUEMENT EXCLUS	

USAGES D'ACCOMPAGNEMENT SECONDAIRES	
5.10 USAGES D'ACCOMPAGNEMENT (SECONDAIRES)	
1. Bâtiment secondaire résidentiel	LR
2. Bâtiment secondaire non résidentiel	LR
3. Construction accessoire	LR
4. Construction accessoire contraignante	
5. Stationnement de véhicules lourds	
6. Remisage de véhicules de promenade	R(J)
7. Entreposage ext. de biens accessoires à l'usage résidentiel	R
8. Entreposage de bois de chauffage	R
9. Étalage ext. (pour usage autre que résidentiel)	X
10. Remisage ext. (pour usage autre que résidentiel)	
11. Entreposage ext. (pour usage autre que résidentiel)	

USAGES COMPLÉMENTAIRES	
5.11 USAGES COMPLÉMENTAIRES (RESTRICTIFS)	
1. Usages complémentaires de commerces	X
2. Usages complémentaires de services	X
3. Usages complémentaires industriels et para-industriels	
4. Usages complémentaires de services de garde	
5. Gîte du passant, Table d'hôte, Casse-croûte	X
6. Logement intergénérationnel	X
7. Maison jardin	X
5.12 USAGES SPÉCIFIQUEMENT AUTORISÉS	
1. Entreposage intérieur	X
2. Horticulture sans habitation	
3. Commerce agroforestier	X
5.13 USAGES SPÉCIFIQUEMENT EXCLUS	
1. Établissement à caractère érotique	X
2. Bunker	X

NORMES D'IMPLANTATION APPLICABLES	
BÂTIMENT PRINCIPAL (ET SEC. CONTIGUS)	
1. Marge de recul minimale avant	6,0m
2. Marge de recul minimale arrière	2,0 m
3. Marge de recul minimale latérale	2,0m
4. Largeur minimale avant	7,0m
5. Superficie minimale au sol	45mc
6. % maximal d'occupation du sol	
7. Nombre d'étages maximum	2
BÂTIMENTS SECONDAIRES DÉTACHÉS	
a) Bâtiment secondaire résidentiel	
8. Marge de recul minimale avant	6,0m
9. Marge de recul minimale arrière	2,0m
10. Marge de recul minimale latérale	2,0m
11. Superficie maximale	-
12. Hauteur maximale	90%(5)
13. Distance minimale du bâtiment principal	3,0m
14. Distance minimale entre deux bâtiments secondaires	2,0m
b) Bâtiment secondaire non résidentiel	
15. Marge de recul minimale avant	6,0m
16. Marge de recul minimale arrière	2,0m
17. Marge de recul minimale latérale	2,0m
18. Superficie maximale	-
19. Hauteur maximale	-
20. Distance minimale du bâtiment principal	3,0m
21. Distance minimale entre deux bâtiments secondaires	2,0m
c) Normes générales	
22. Nombre de bâtiments sec. autorisés	3
23. Superficie maximale totale	-
AUTRES NORMES	
24. Hauteur des clôtures	
- cour avant	2,0m(B)
- cours latérales et arrière	2,0m(B)

LÉGENDE	
X: Usage autorisé sans restriction	- : Aucune norme retenue
: Usage prohibé	N/A : Non applicable
L : Usage autorisé dans la cour latérale	B : Matériaux autorisés
A : Usage autorisé dans la cour avant	J : Limite à 2 véhicules
R : Usage autorisé dans la cour arrière	

COMMENTAIRES	AMENDEMENTS
(1) Voir article 17.2	
(2) Voir article 17.3	
(3) Limite à 6 chambres et HLM interdit	
(4) Exclut maison unimodulaire	
(5) Du bâtiment principal	



